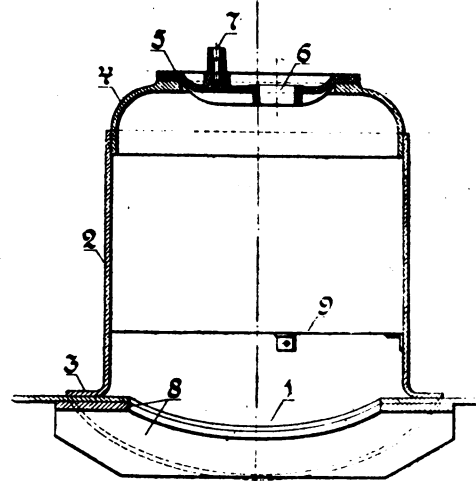
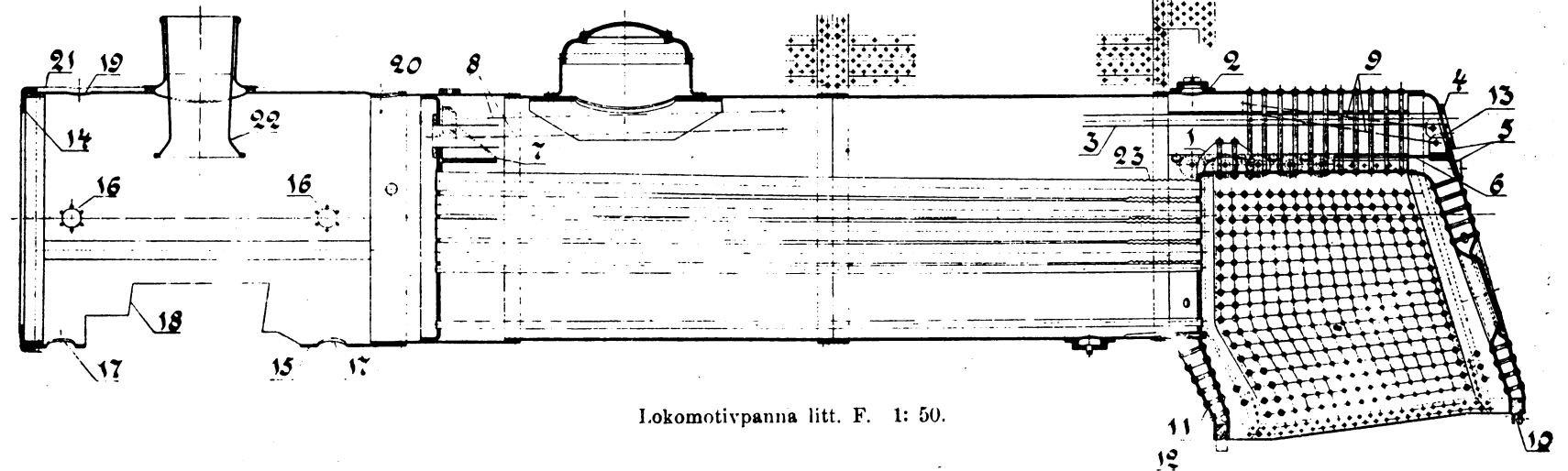


Överhettartub. 1: 3.

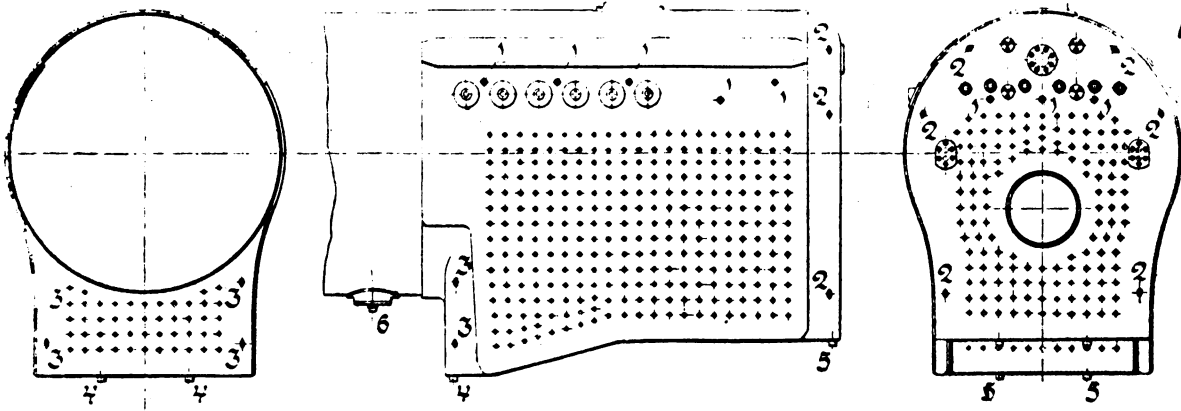
Ångdom. 1: 20.



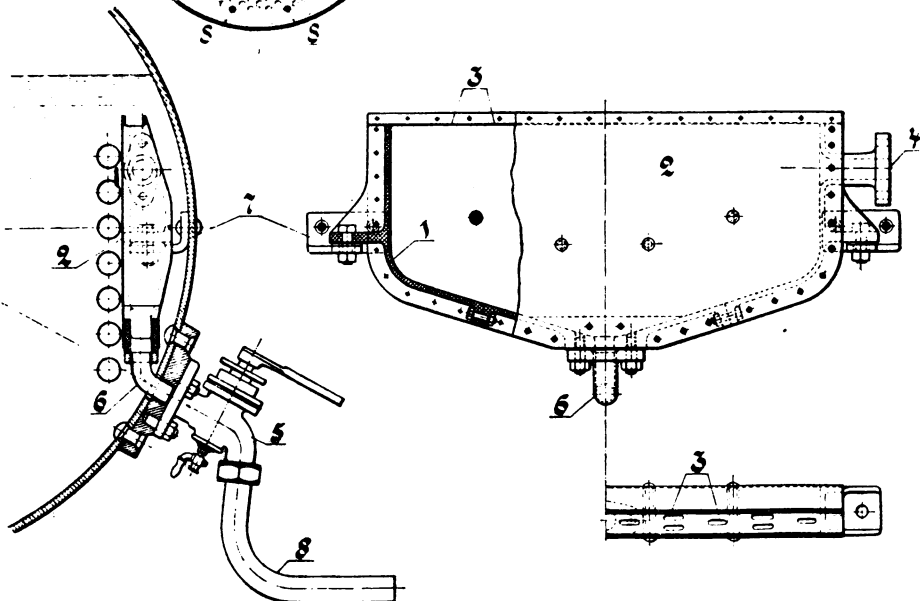
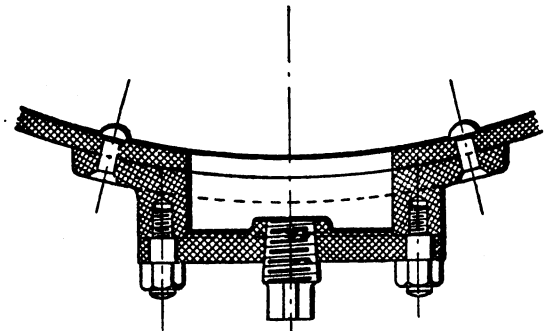
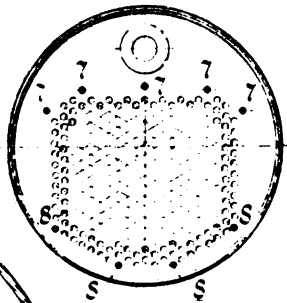
Ångdom. 1: 20.



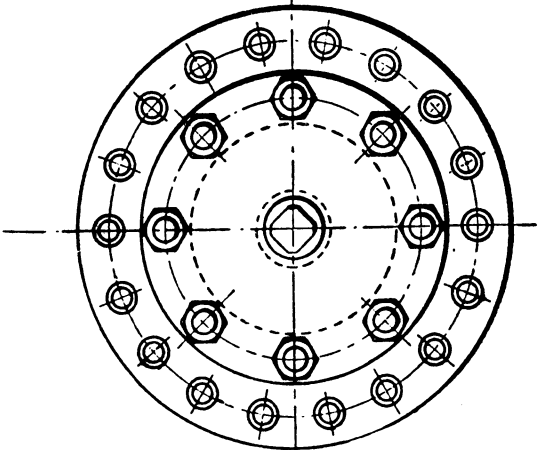
Lokomotivpanna litt. F. 1: 50.



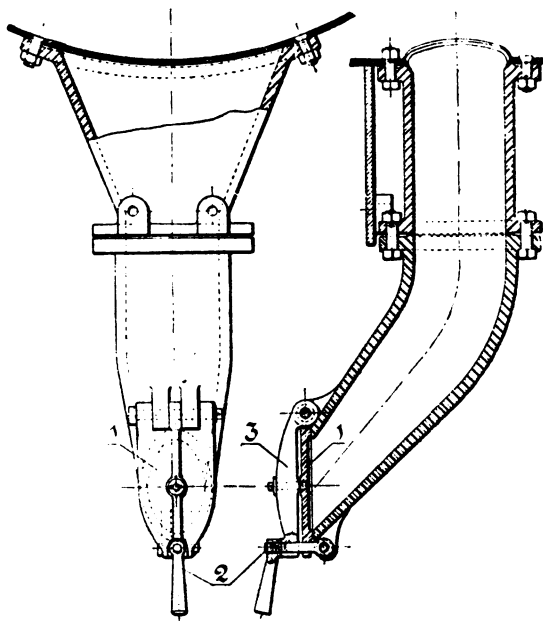
Tvättpluggarnas plats på en panna. 1: 50.



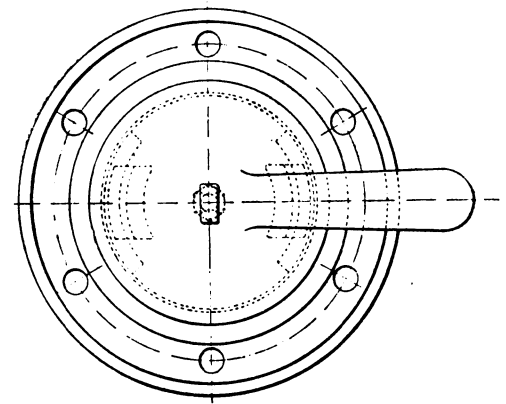
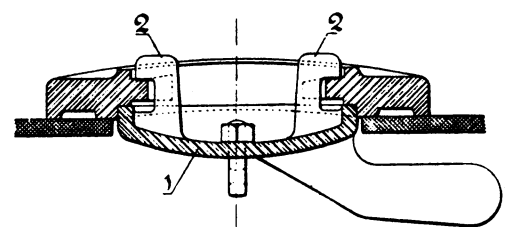
Slamavskiljare. 1: 15.



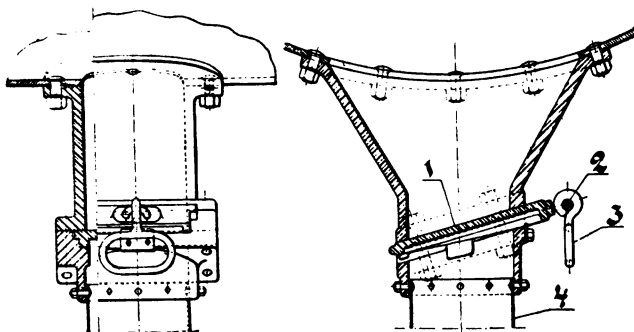
Renslucka med tvättplugg. 1: 6.



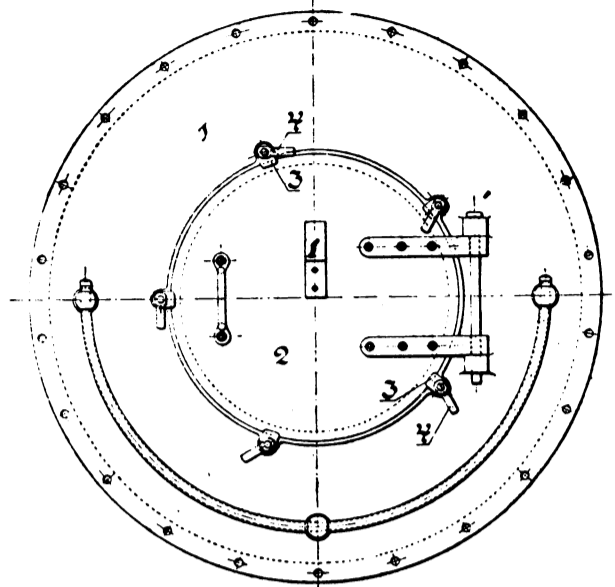
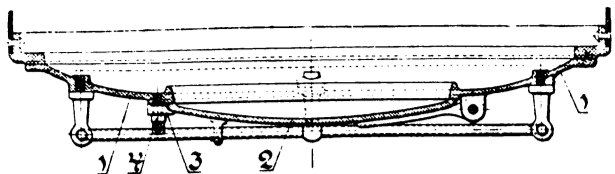
Asktratt. 1: 15.



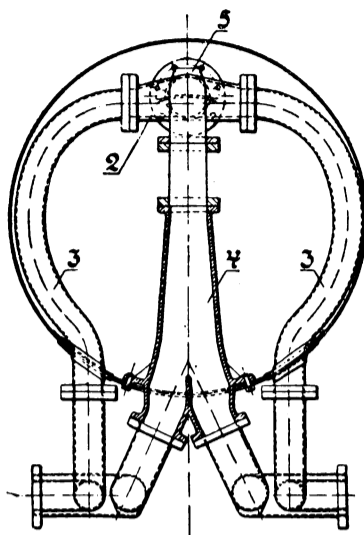
Renslucka för röskåpet. 1: 4.



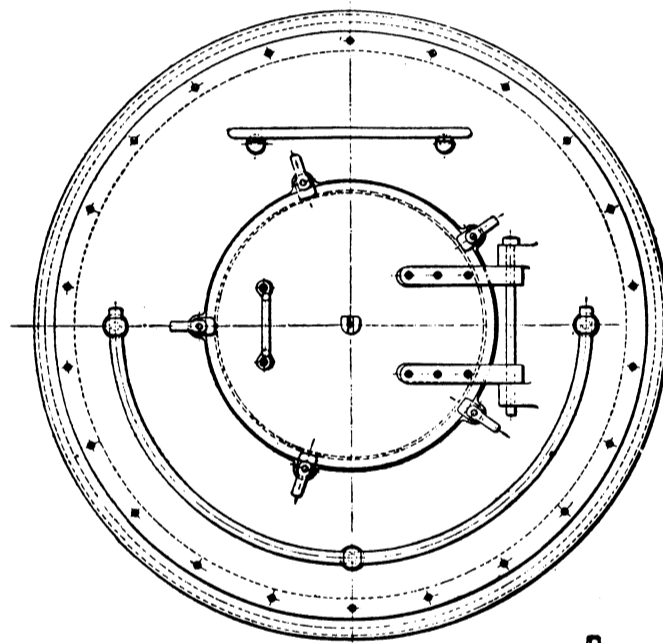
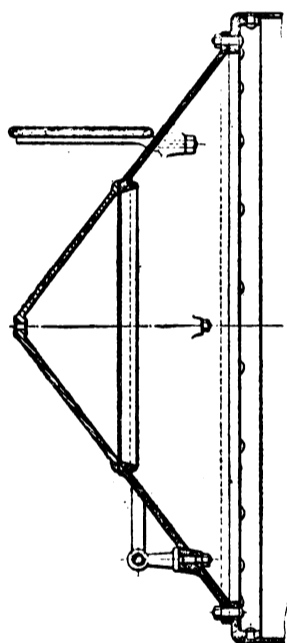
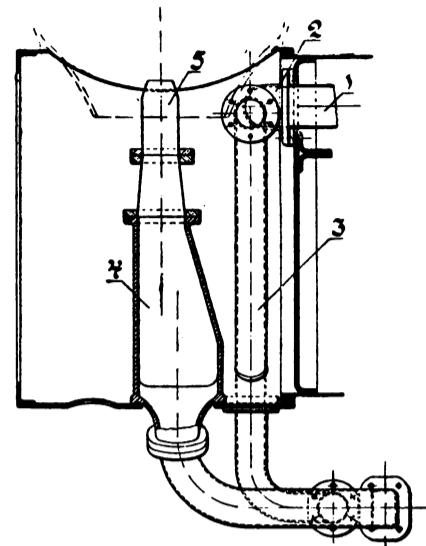
Asktratt. 1: 15.



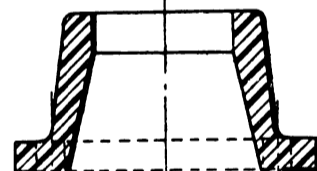
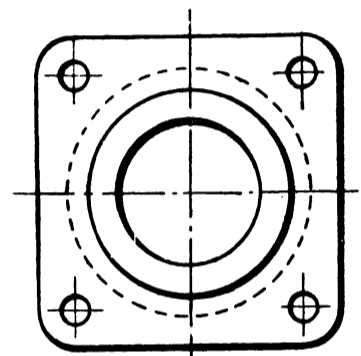
Gjuten röskåpslucka. 1: 20.



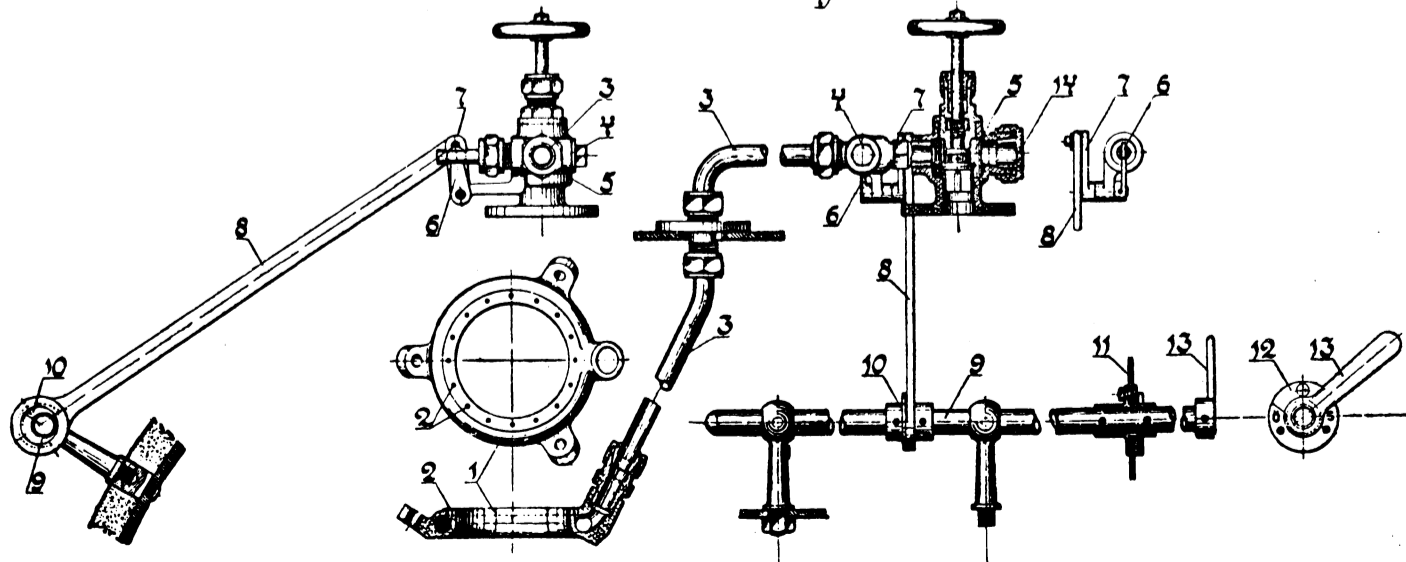
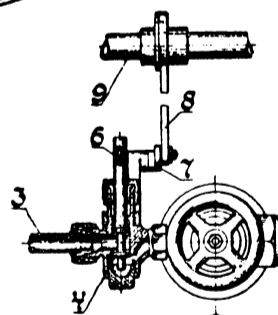
Röskåp med ångtillops- och ångavloppsrör. 1: 30.



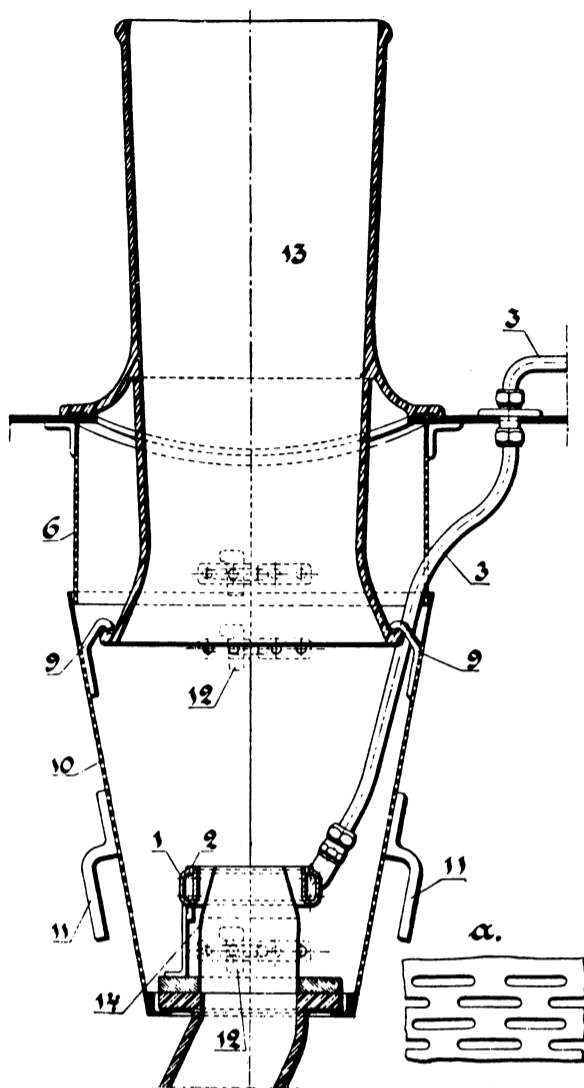
Spetsig, gjuten röskåpslucka. 1: 20.



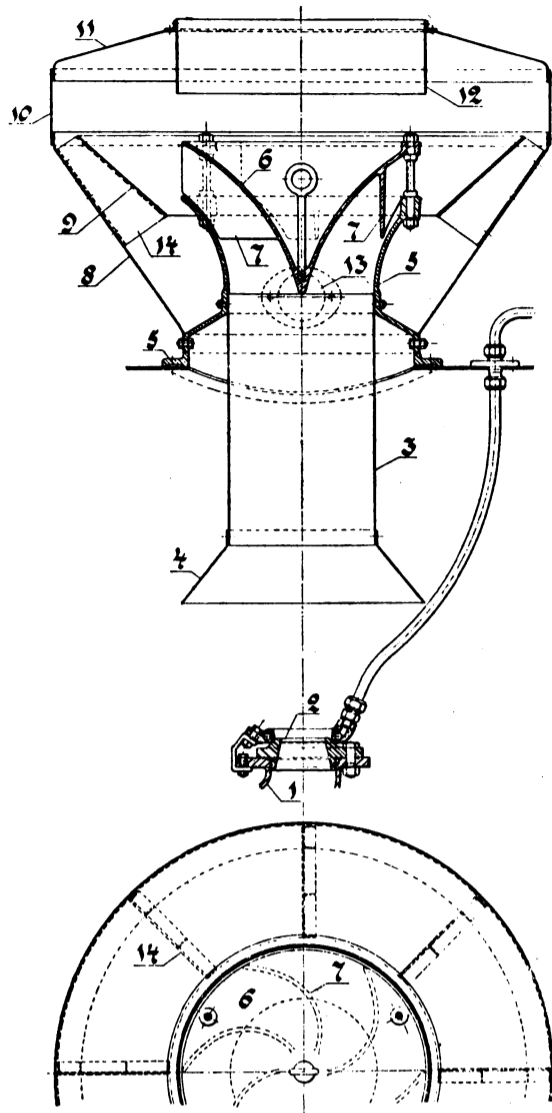
Gjuset blästerrör. 1: 5.



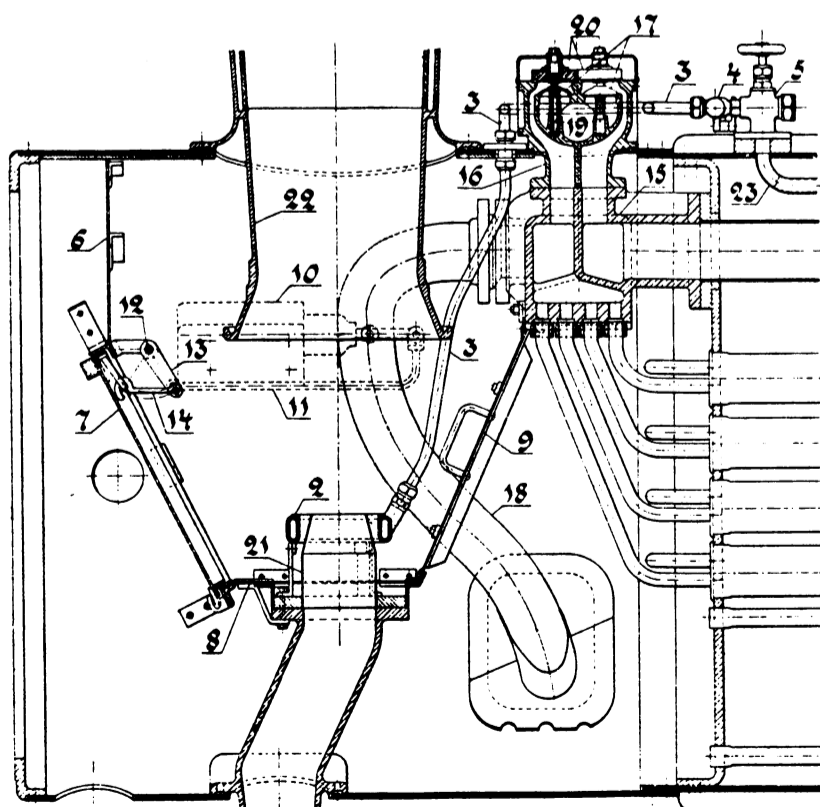
Ringsotare med ångventil och ledningar. 1: 20.



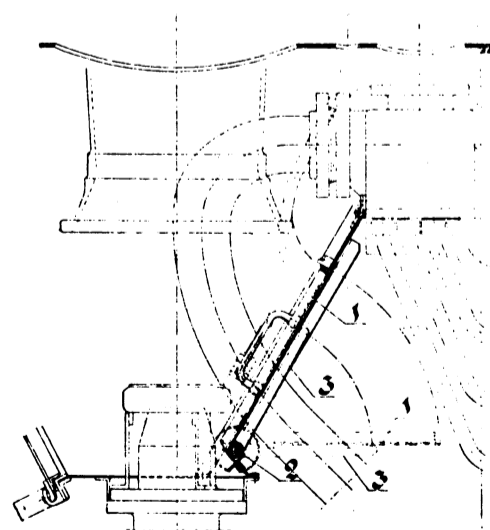
Trattgnistsläckare. 1:15



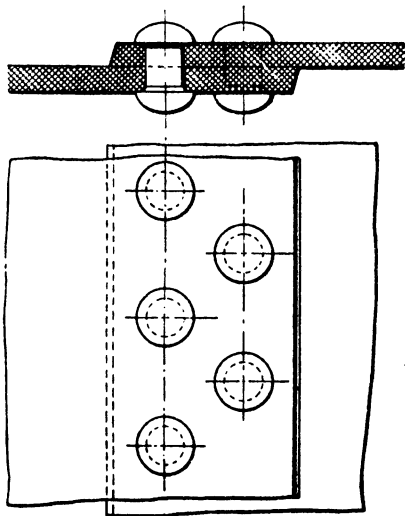
Skorsten och gnistsläckare för vedeldning. 1:20



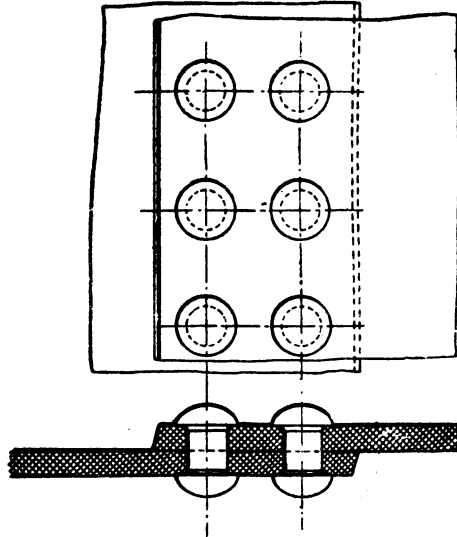
Röskåp med plätgnistsläckare.
Lok litt. B. 1:20.



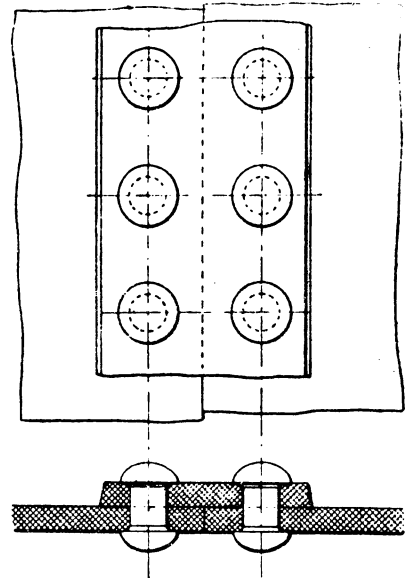
Lucka i gnistsläckarens bakre vägg.
1:20



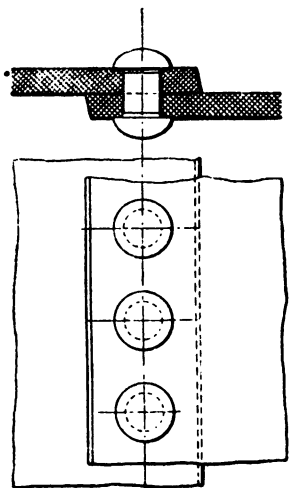
304.



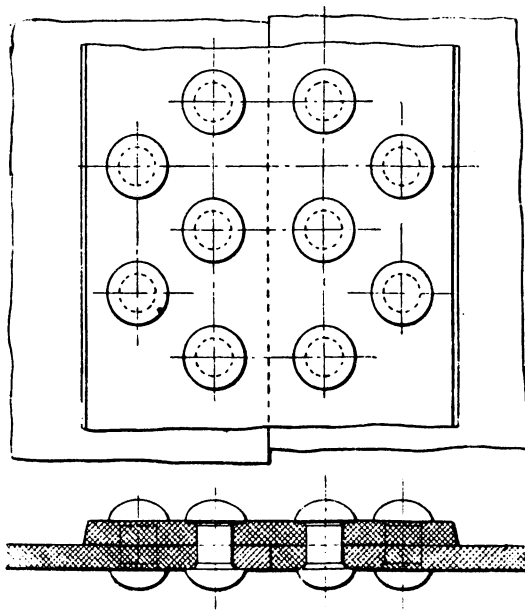
305.



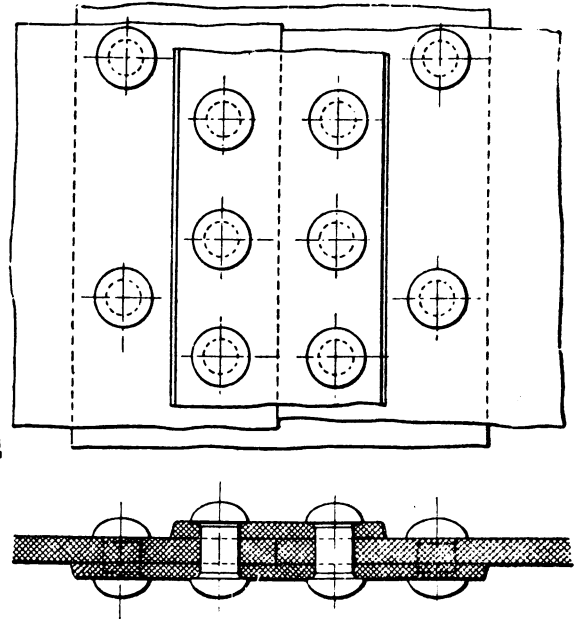
306.



303.

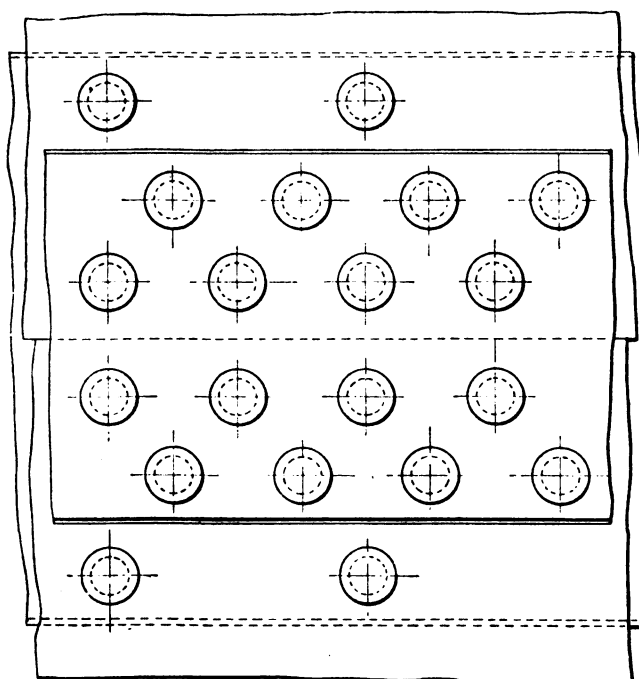


307.

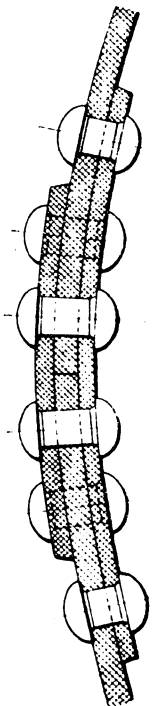


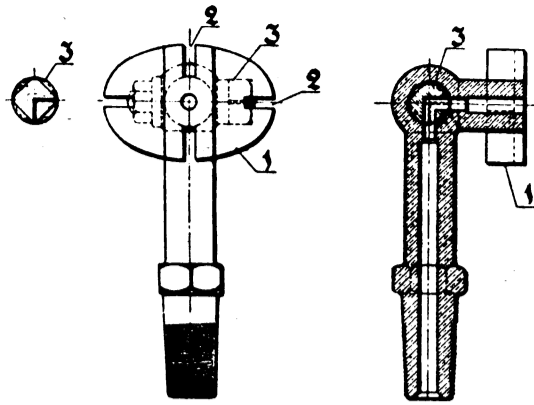
308.

- 303. Överlappsnithing med en nitrad.
- 304,305. " " två nitrader.
- 306. Enkel skarvplåt med en nitrad.
- 307. " " två nitrader.
- 308. Dubbel skarvplåt " " "
- 309. " " tre " "

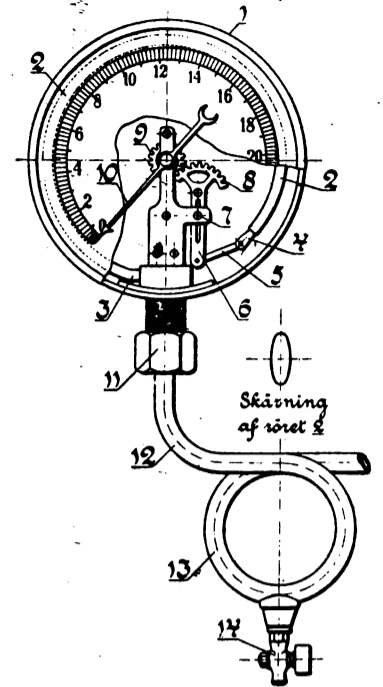


309.

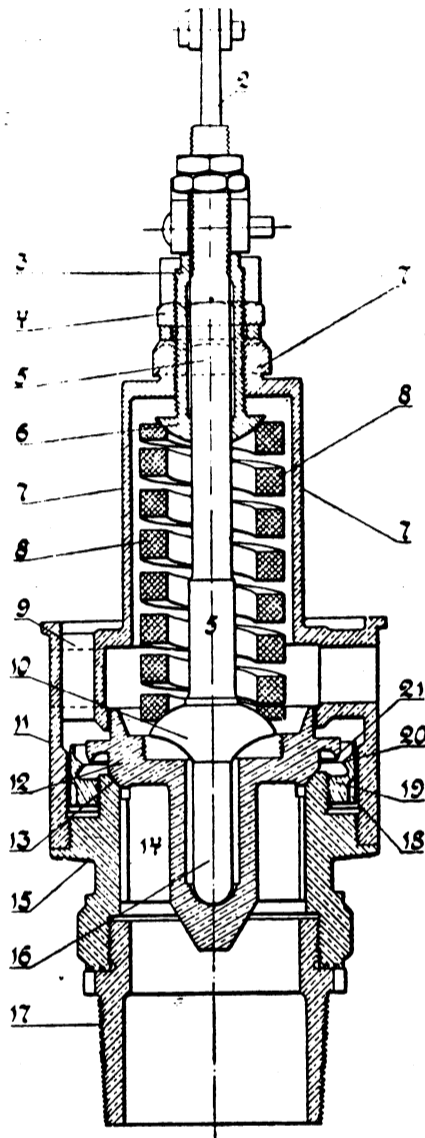




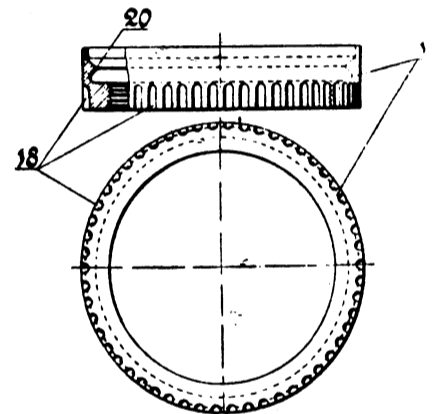
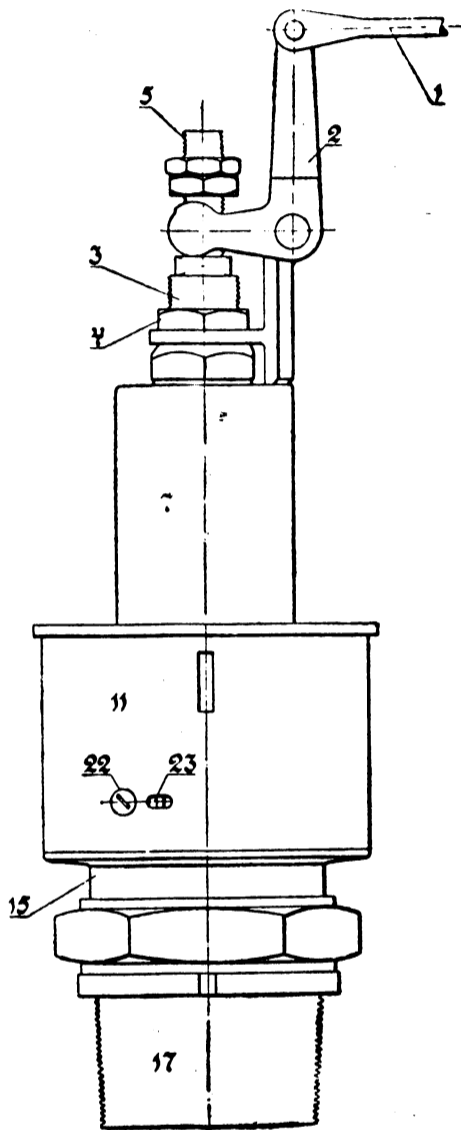
Kontrollmanometerfäste. 1: 4.



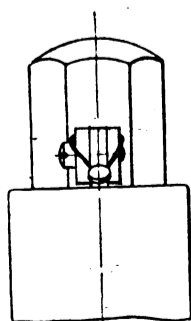
Rörfjädermanometer. 1: 4.



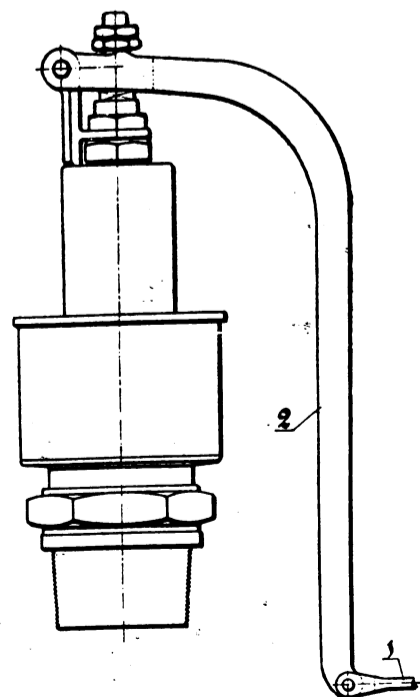
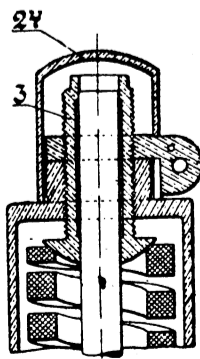
Richardsons säkerhetsventil. 1: 3.



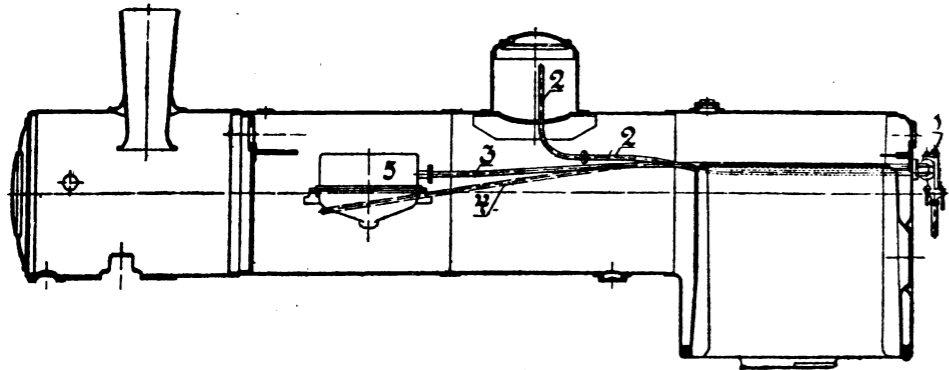
Ställring till Richardsons säkerhetsventil. 1: 3.



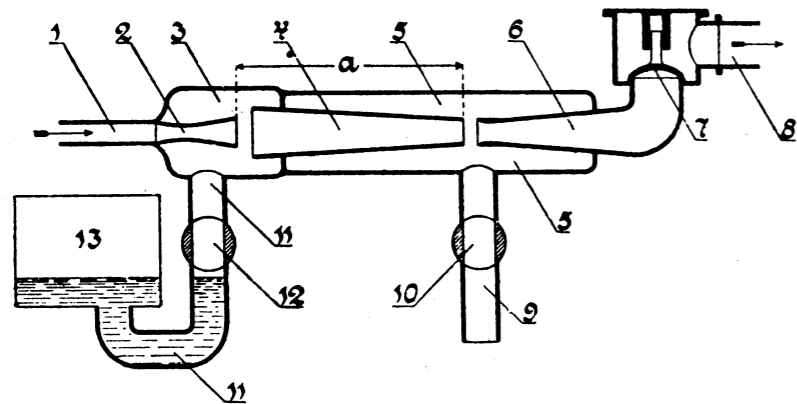
Lås för ställskruven till Richardsons säkerhetsventil. 1: 3.



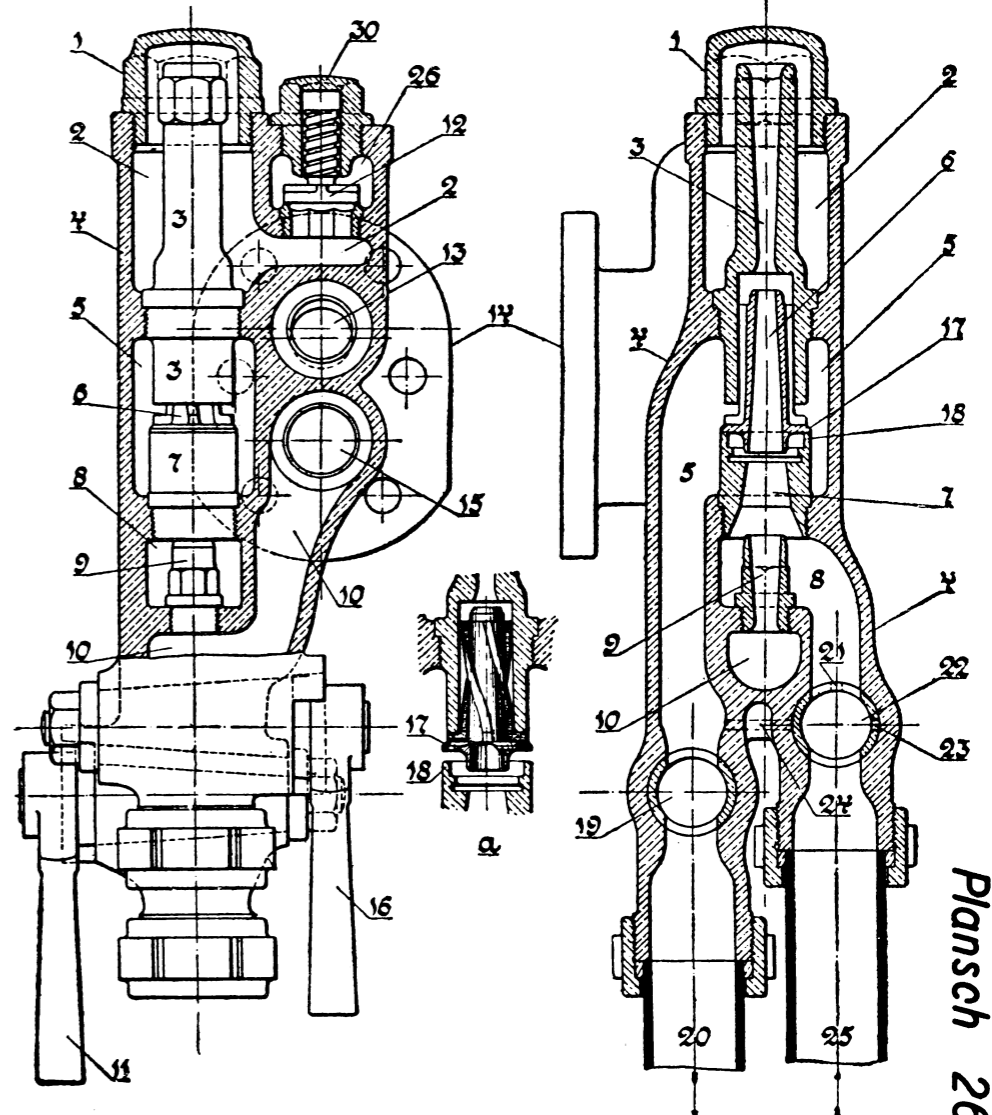
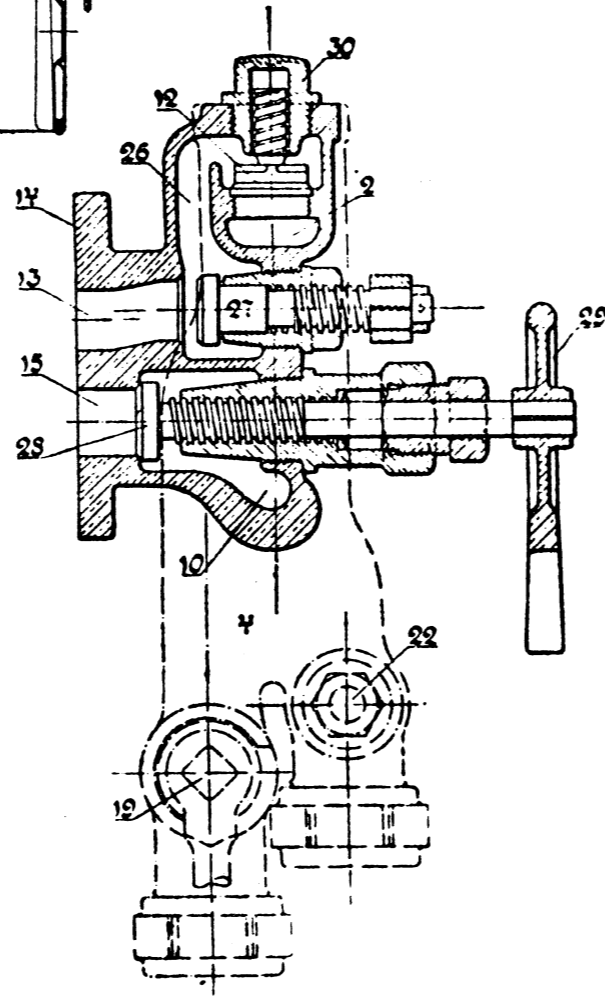
Nyare lättverk för Richardsons säkerhetsventil. 1: 5.



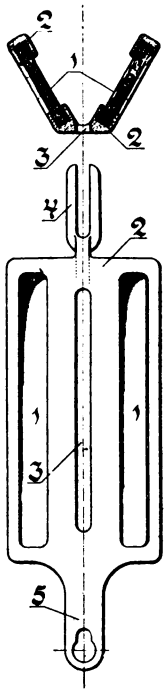
Uppsättning av Greshams injektor. 1: 70.



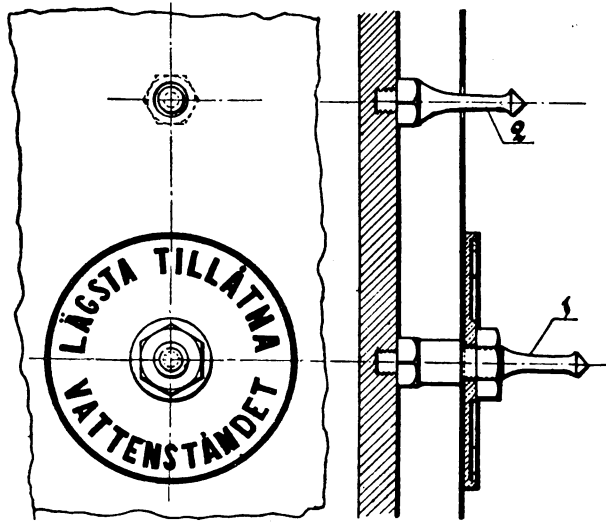
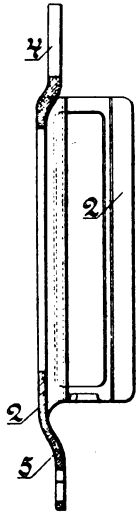
Förenklad bild av en injektor.



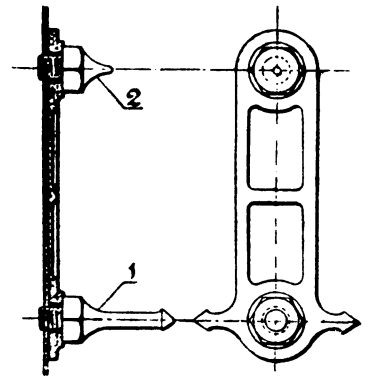
Greshams injektor. 1: 4.



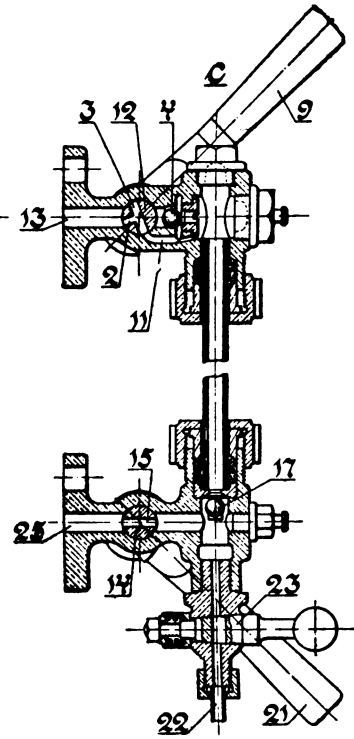
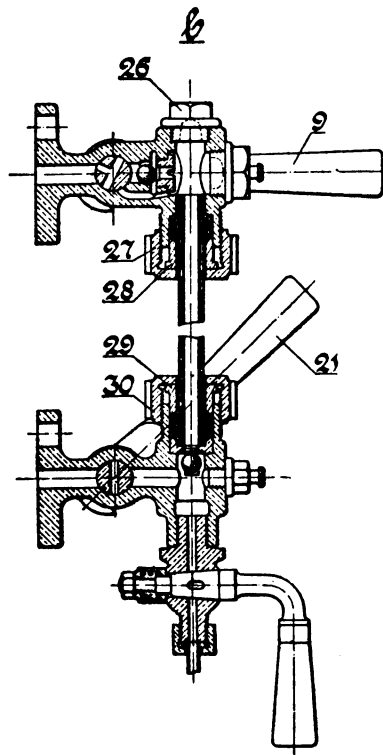
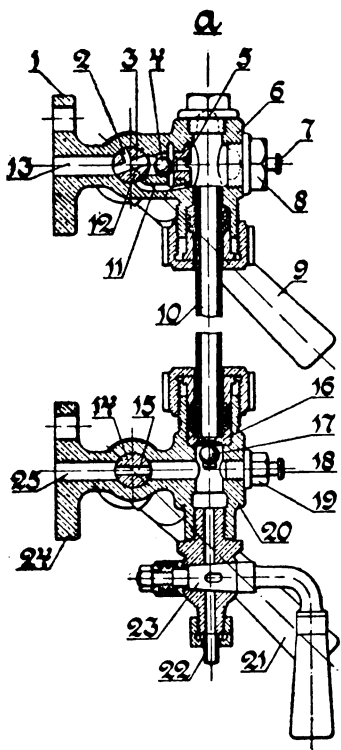
Glasrörskydd. 1: 5.



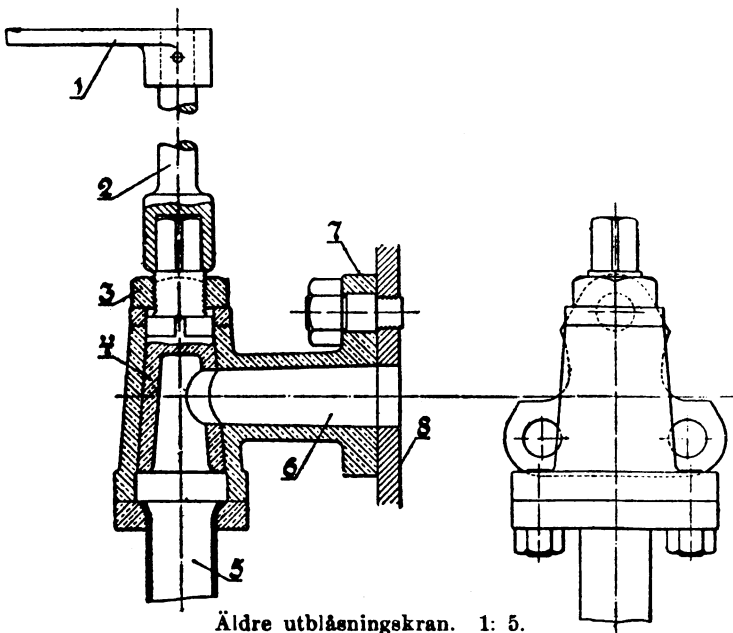
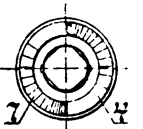
Nyare vattenståndsvisare. 1: 3.



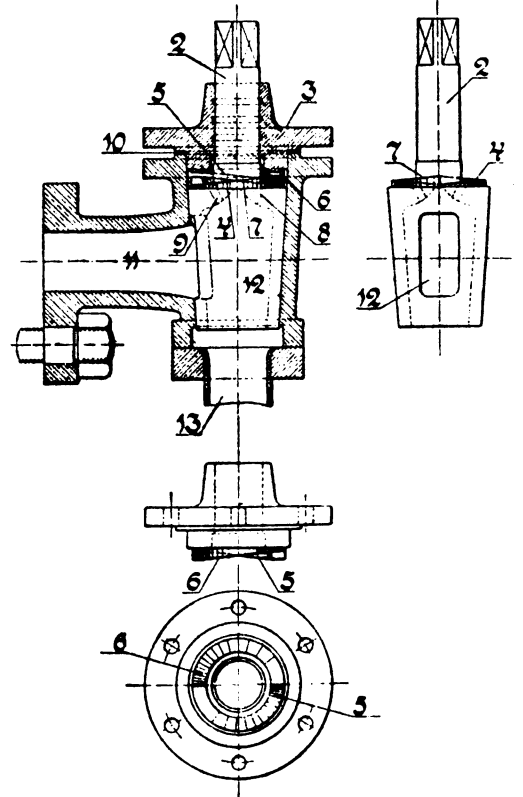
Äldre vattenståndsvisare. 1: 3.



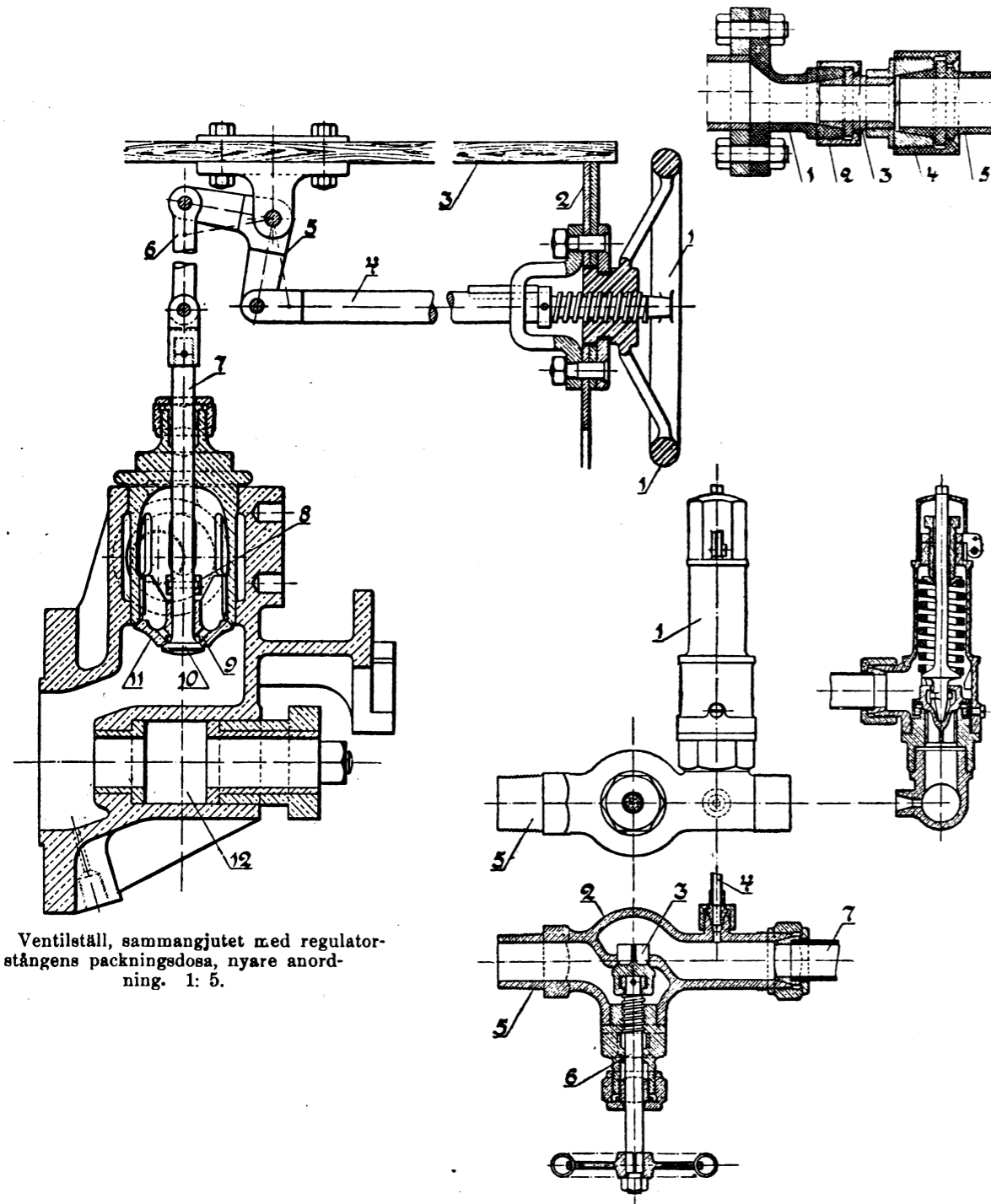
Självstängande vattenståndsglas. 1: 5.
 a. Normalställning i tjänst. b. Kranarnas ställning vid utbyte av glaströr. c. Kranarnas ställning vid genomblåsning.



Äldre utblåsningskran. 1: 5.



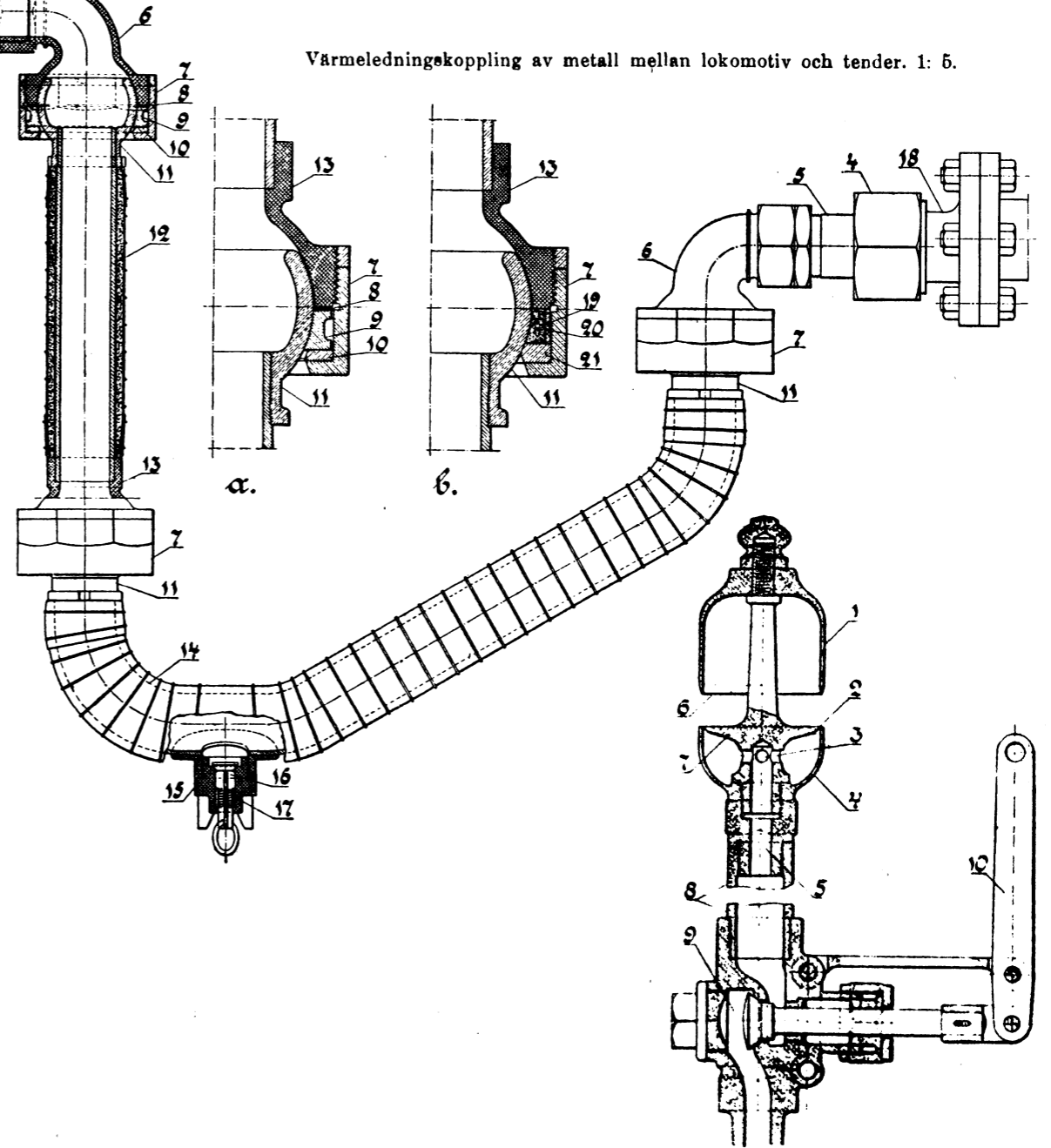
Nyare utblåsningskran. 1: 5.



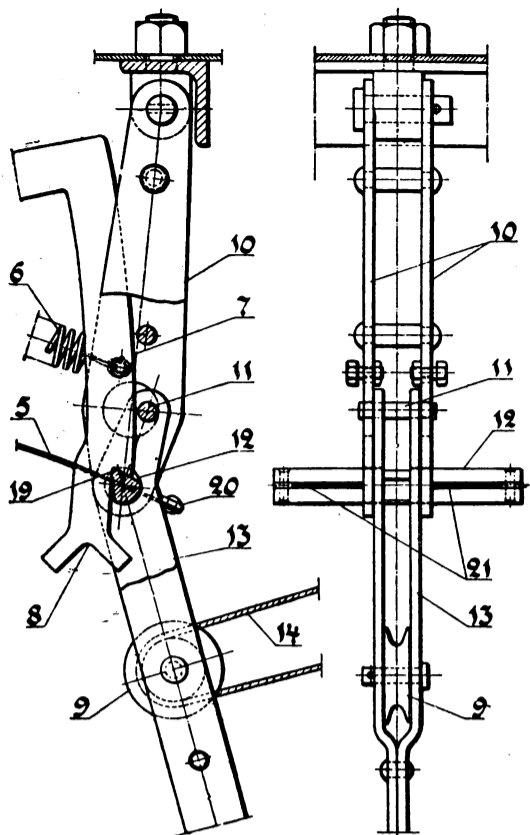
Ventilställ, sammangjutet med regulatorstängens packningsdosa, nyare anordning. 1: 5.

Värmeledningsventil med säkerhetsventil. 1: 5.

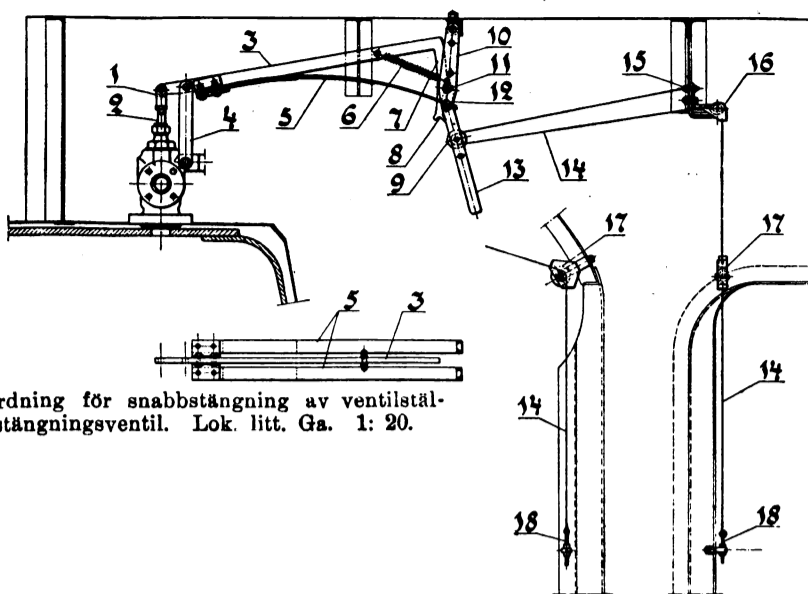
Värmeledningskoppling av metall mellan lokomotiv och tender. 1: 5.



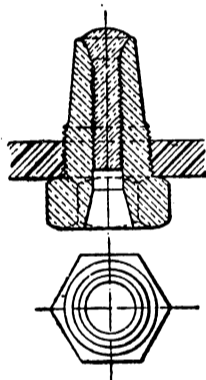
Augustia 1: 5



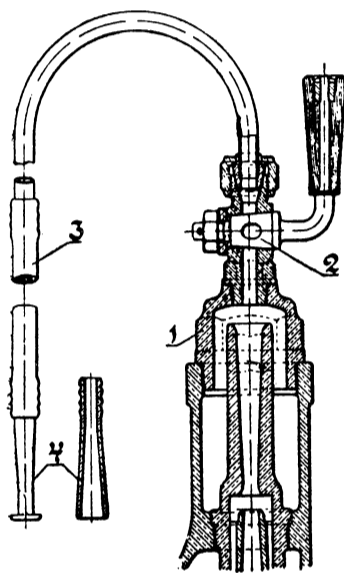
Detalj av utlösningmekanismen vid snabbstängningsanordningen, bild 387. 1: 4.



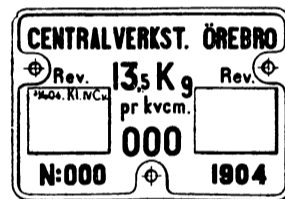
Anordning för snabbstängning av ventilställets avstängningsventil. Lok. litt. Ga. 1: 20.



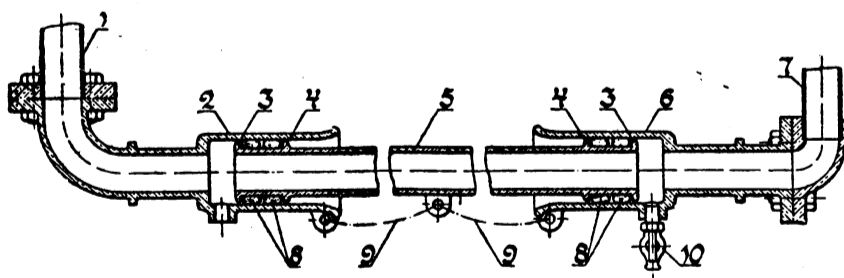
Säkerhetsplugg. 1: 3.



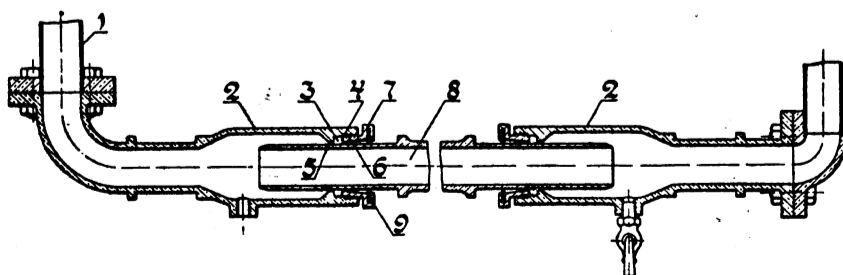
Anordning för vattenspolning med injektor. 1: 5.



407. Tryckplåt. 1: 4.



Äldre anordning av föreningsrör. 1: 10.



Nyare anordning av föreningsrör. 1: 10.