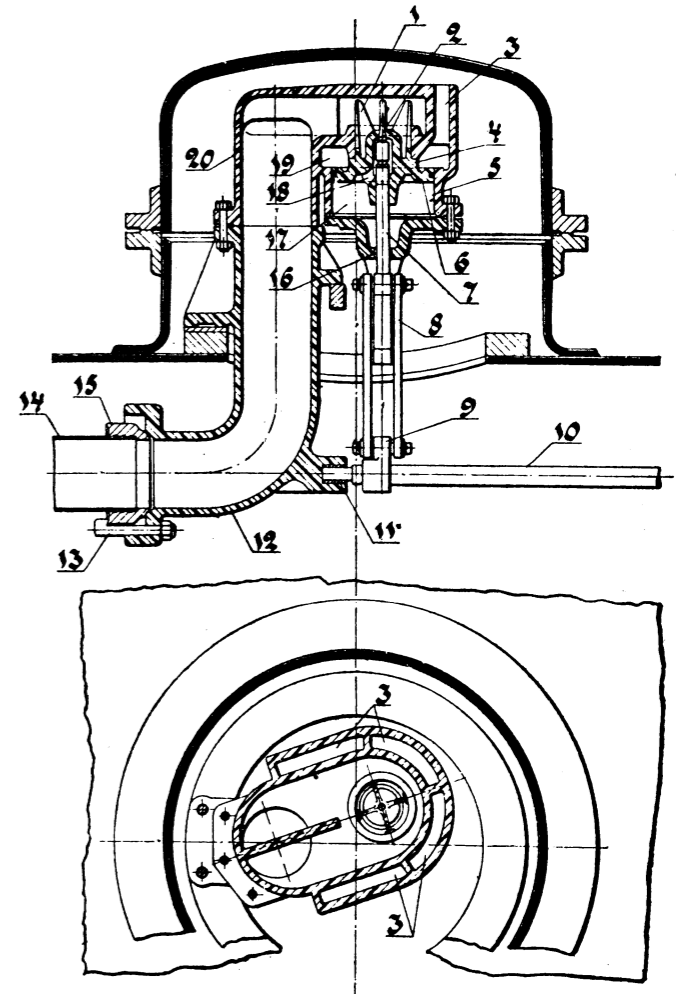
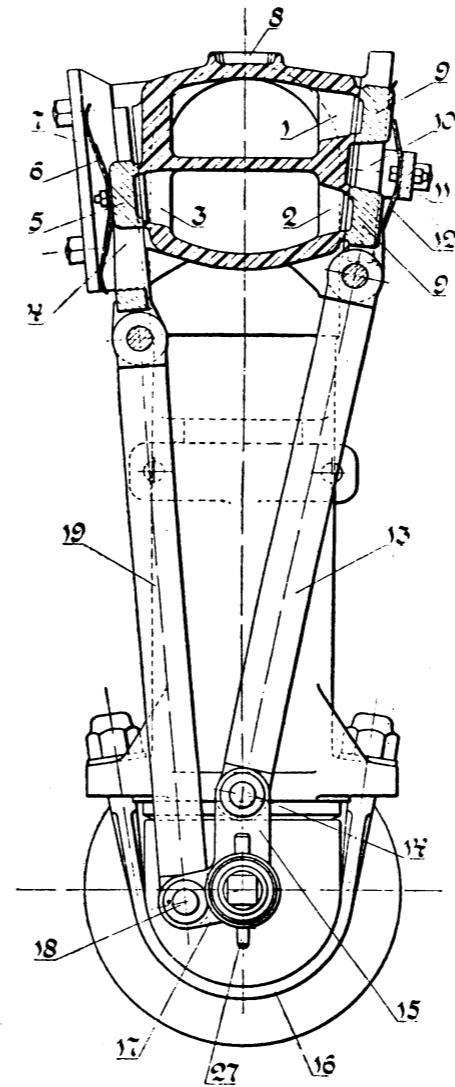
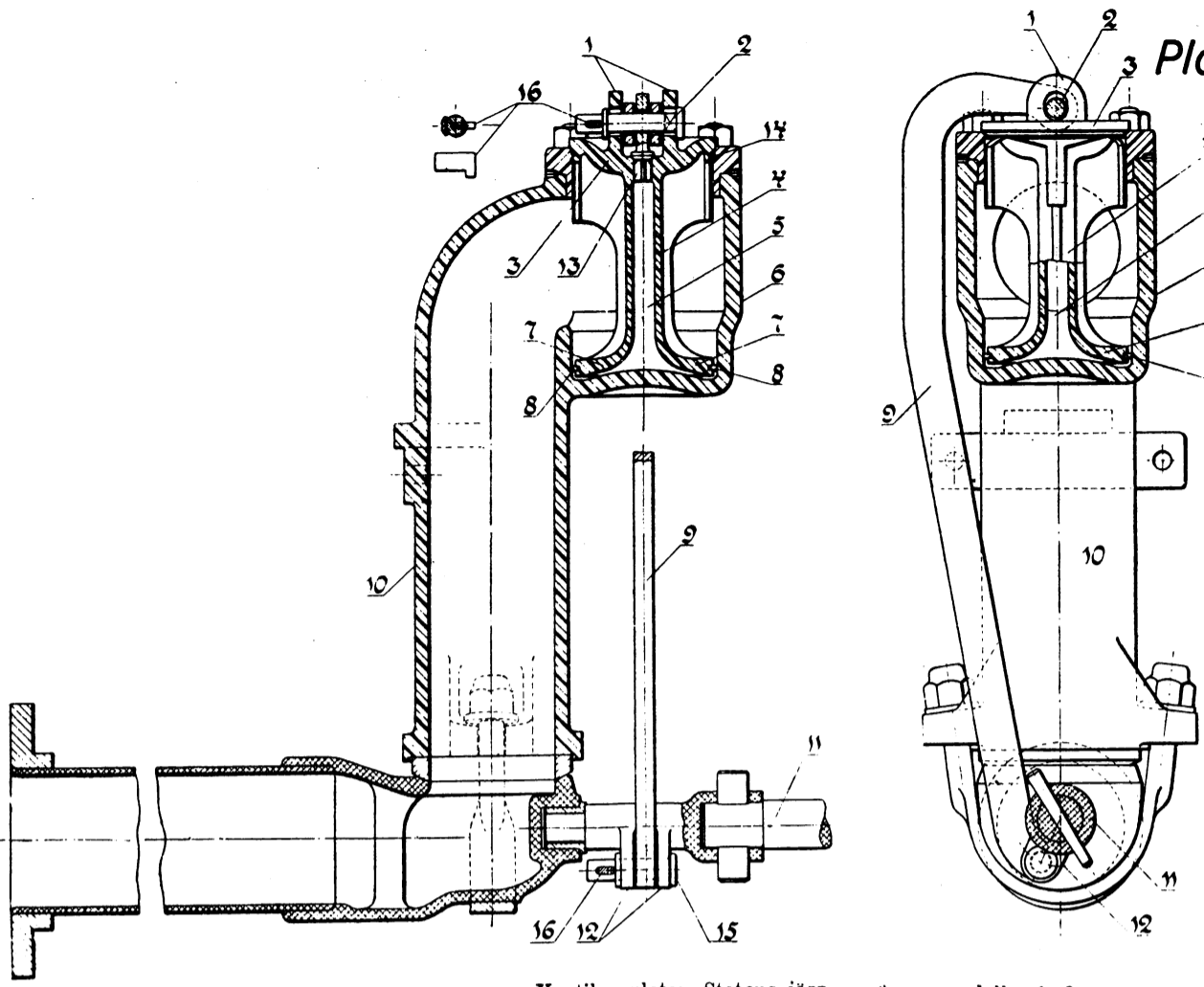


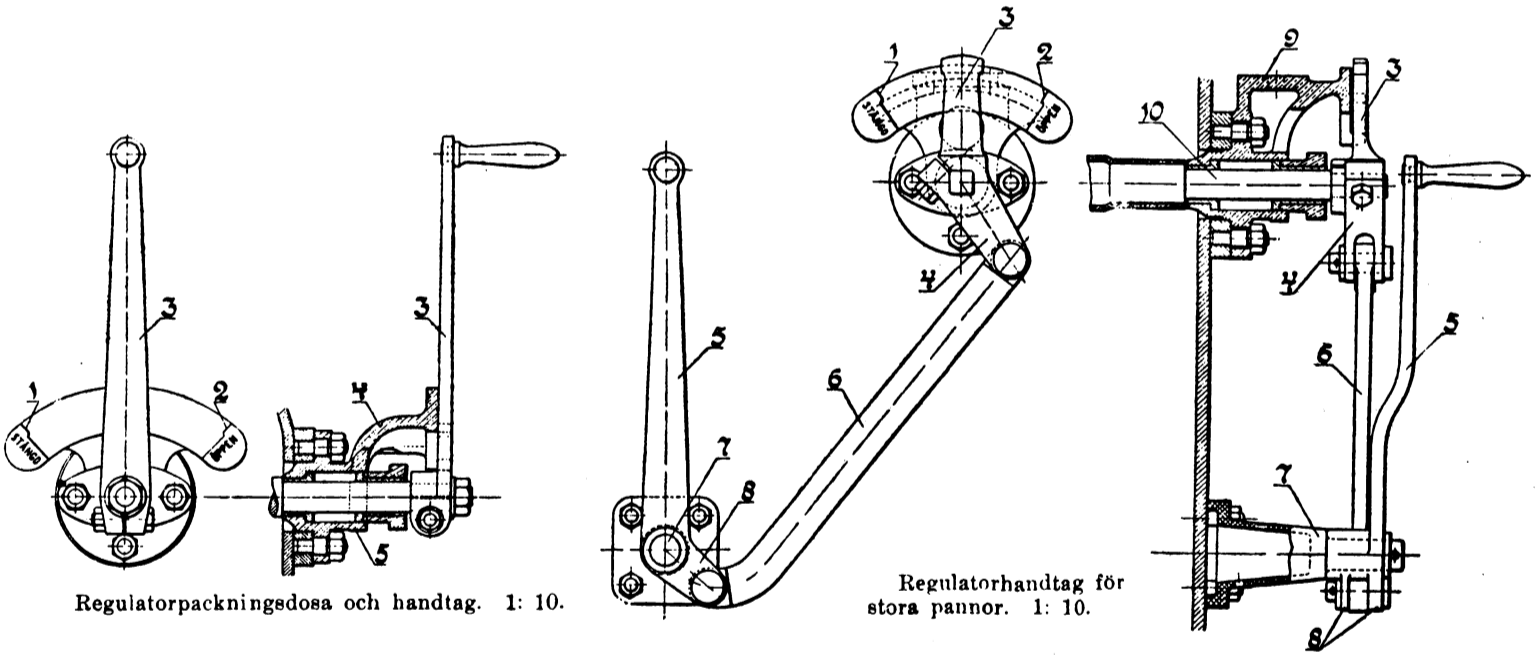
Nyare regulator med två slider. 1: 8.



Ventilregulator system Schmidt & Wagner.
Lok. litt. Ga. 1: 15.

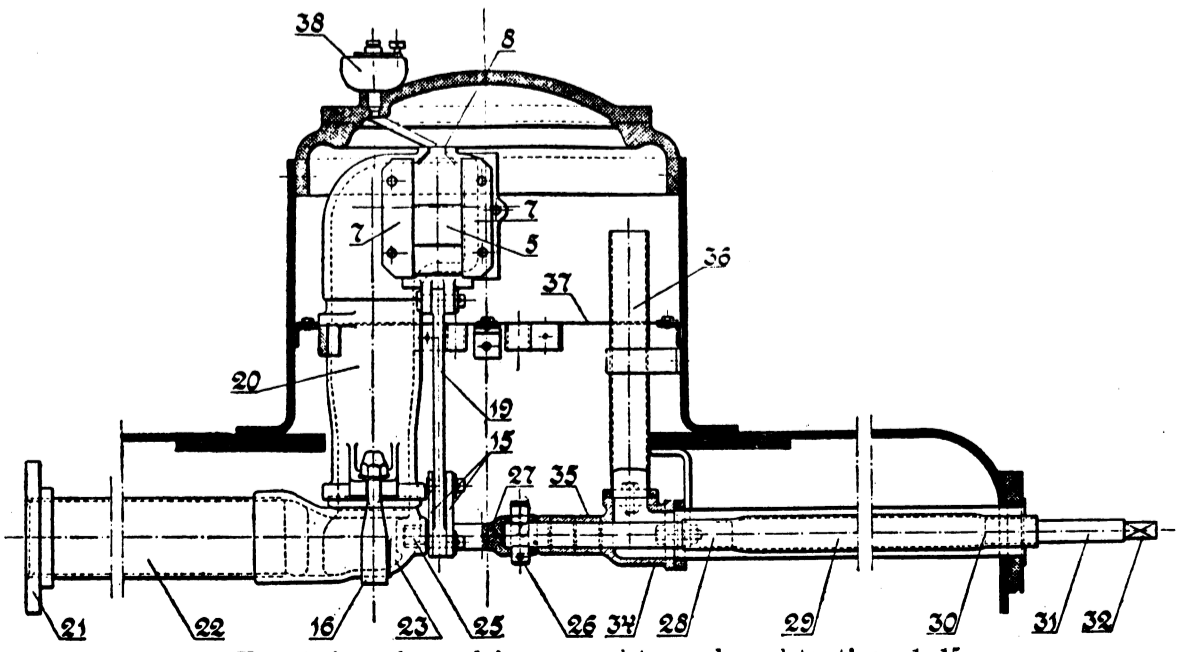


Ventilerregulator, Statens järnvägars modell. 1: 8.

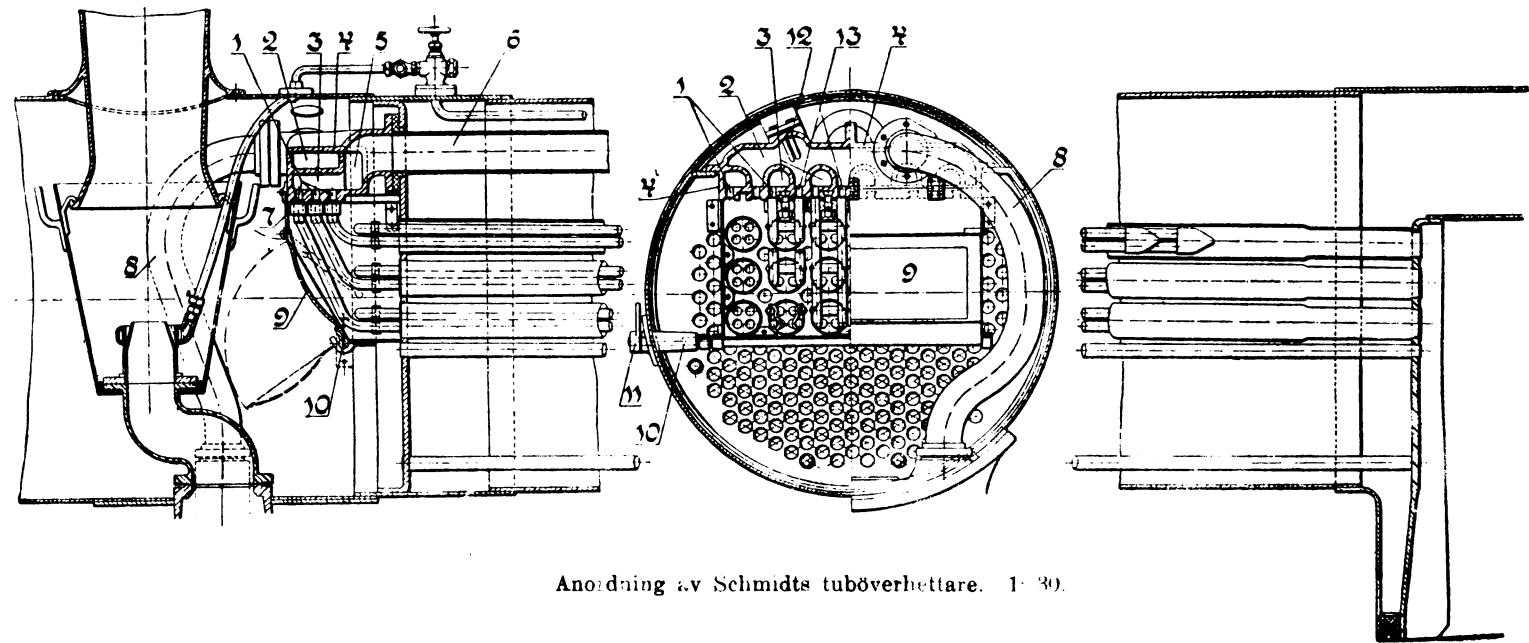


Regulatorpackningsdosa och handtag. 1: 10.

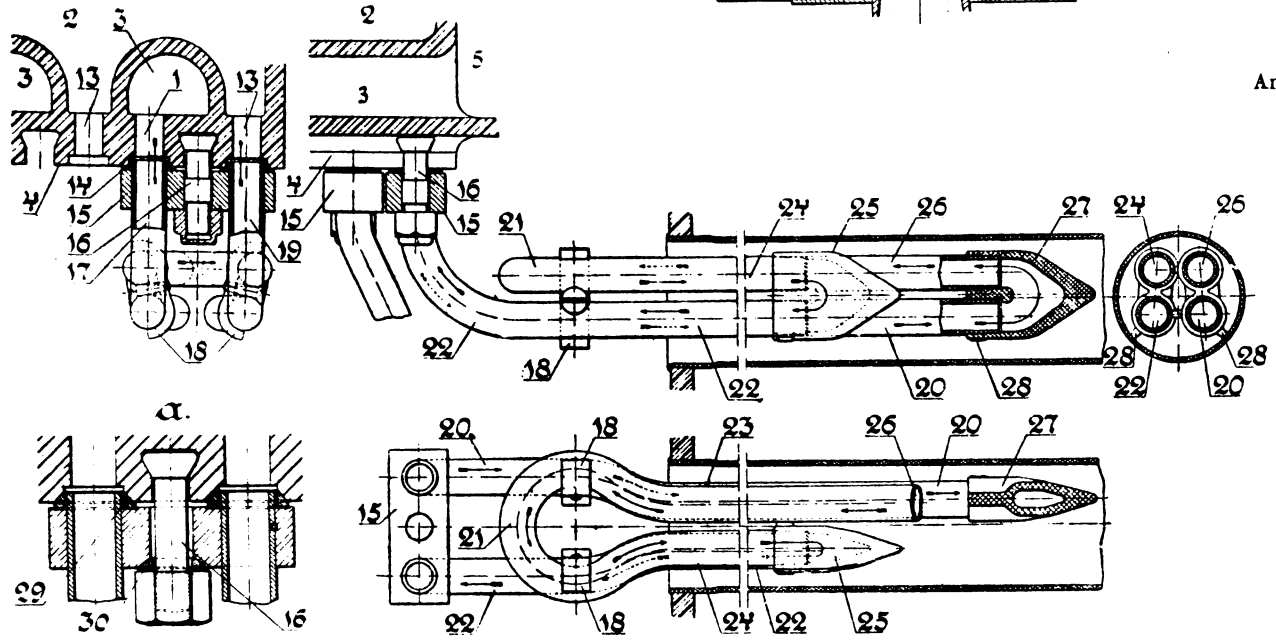
Regulatorhandtag för stora pannor. 1: 10.



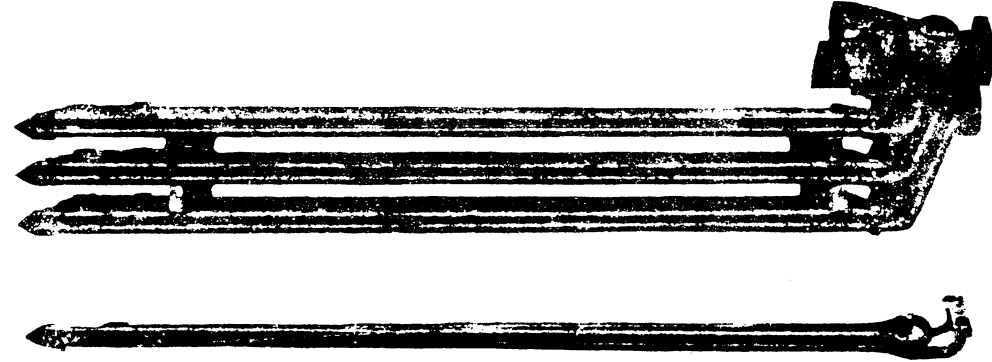
Infrysättning och anordning av regulator med regulatorstång. 1: 15.



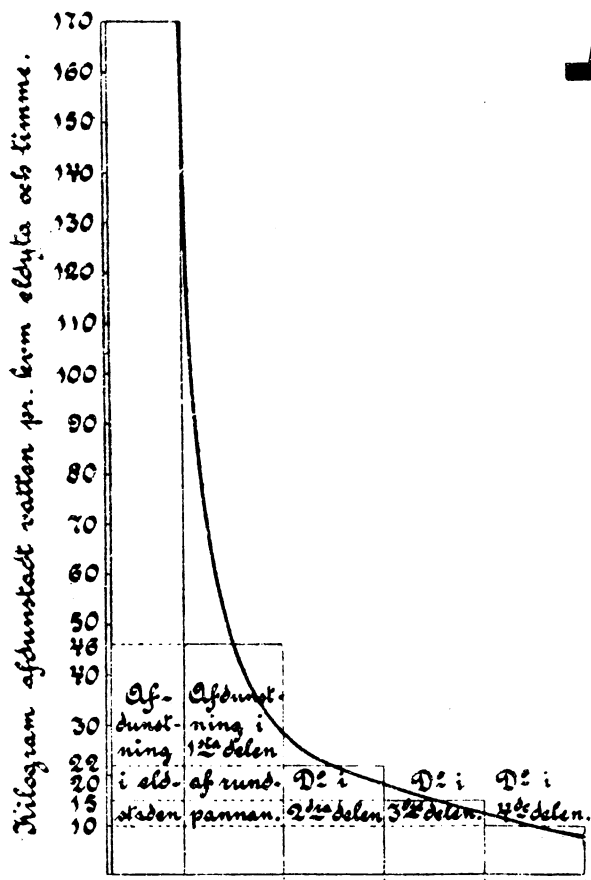
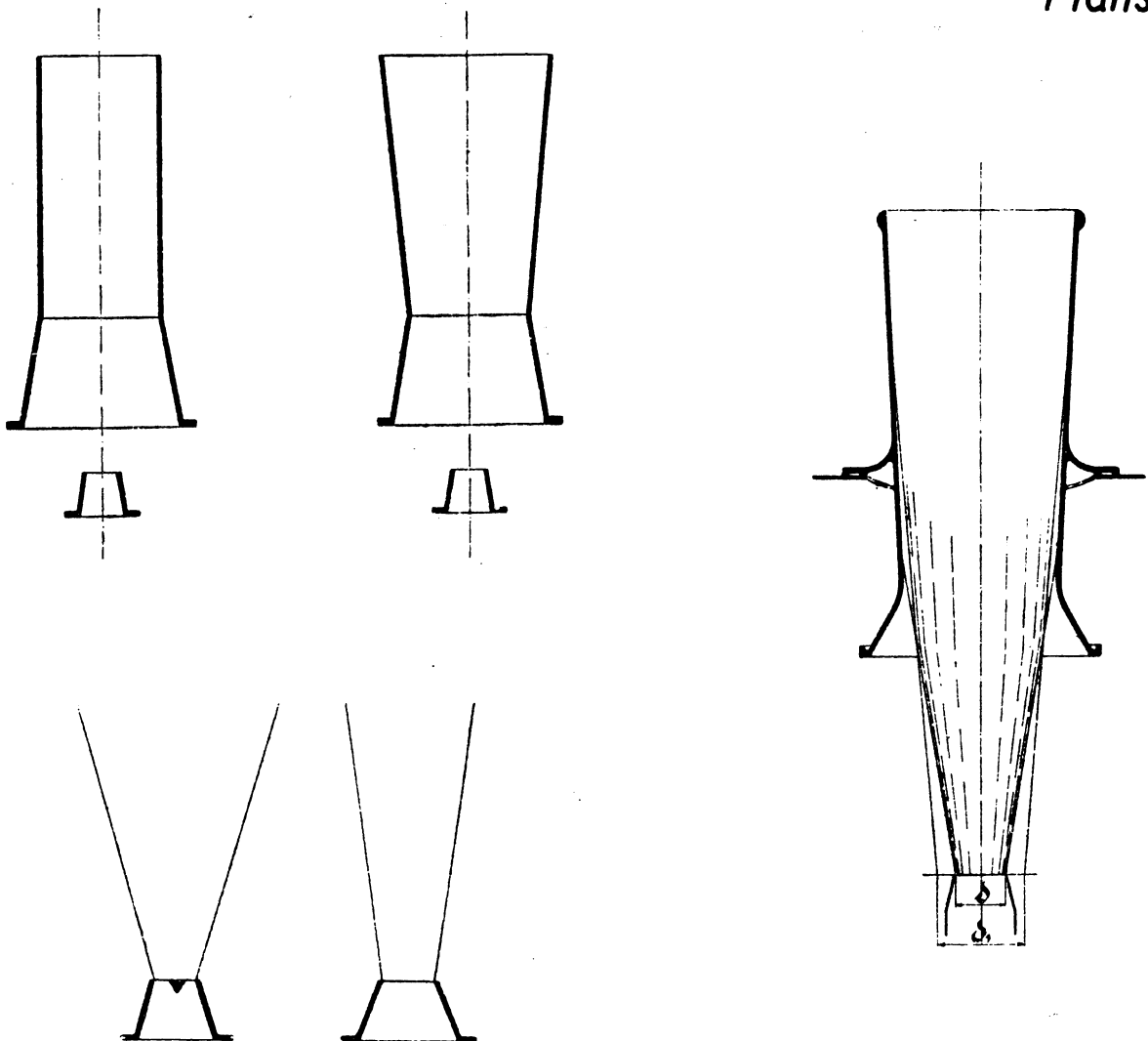
Anordning av Schmidts tuböverhettare. 1: 30.



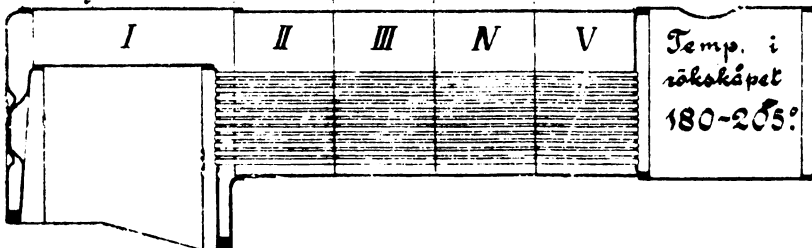
Överhettarelement till Schmidts tuböverhettare: 1: 8, 1: 5.



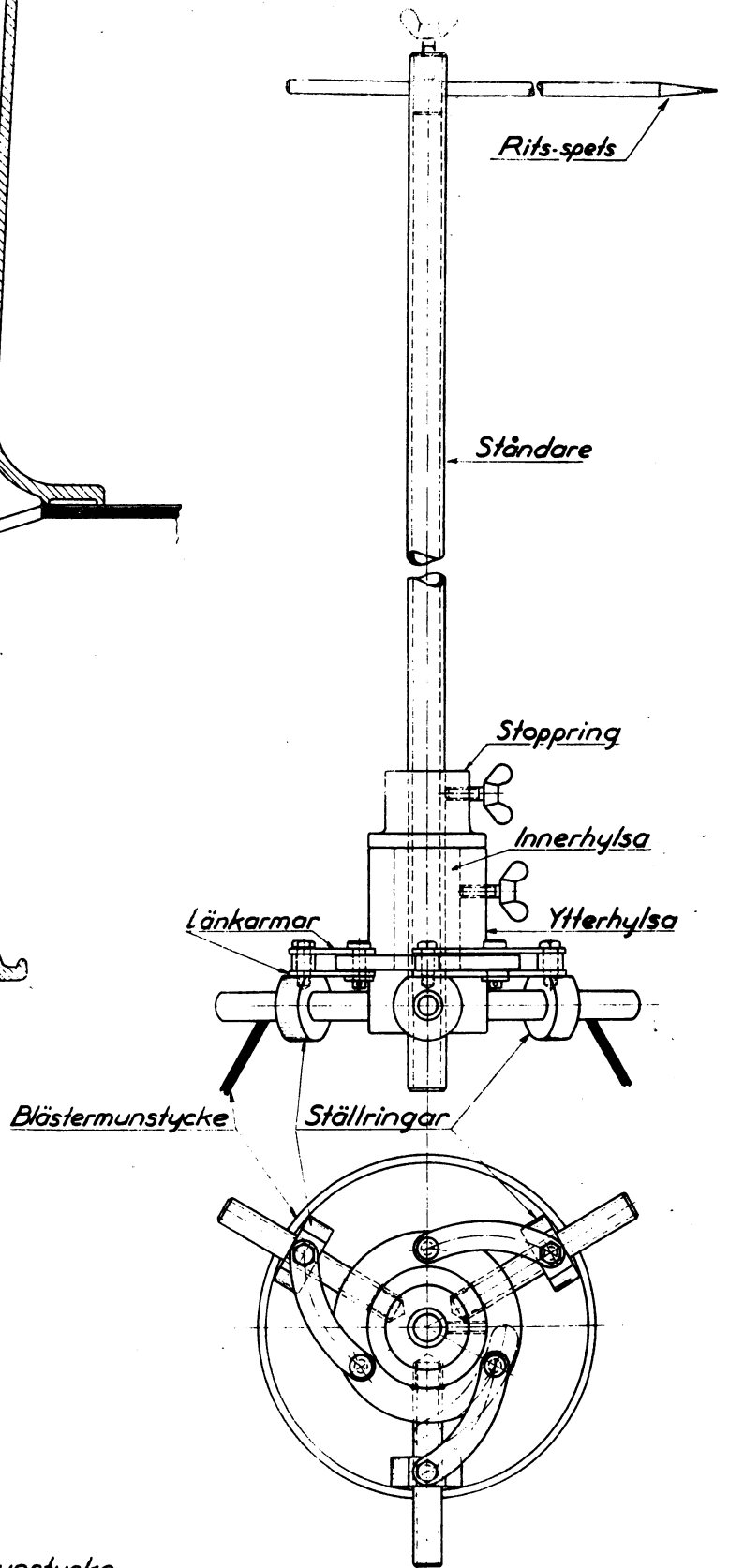
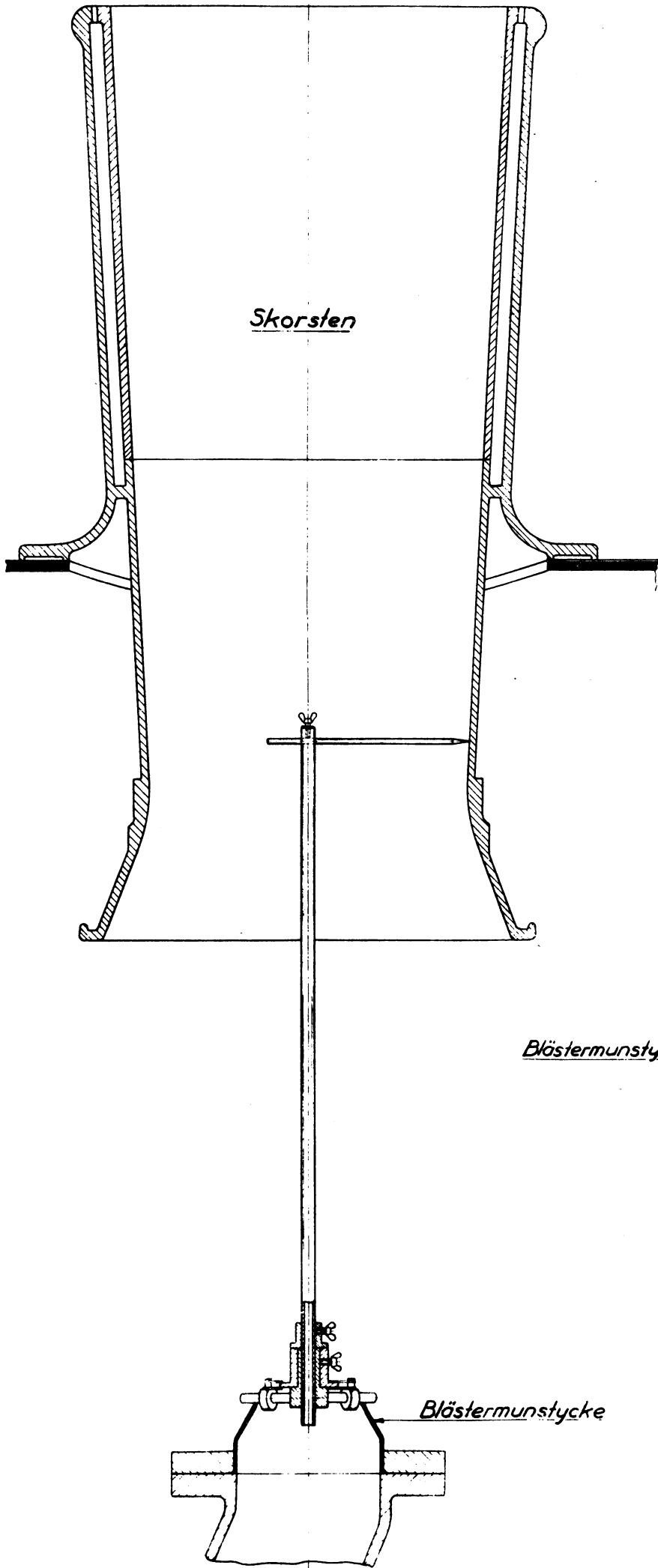
Schmidts tuböverhettare jämte ett element.



Eldyta = 7,2 kv. km 16,8 kv. km 16,8 kv. km 16,8 kv. km 16,8 kv. km = 73,6 kv. km.

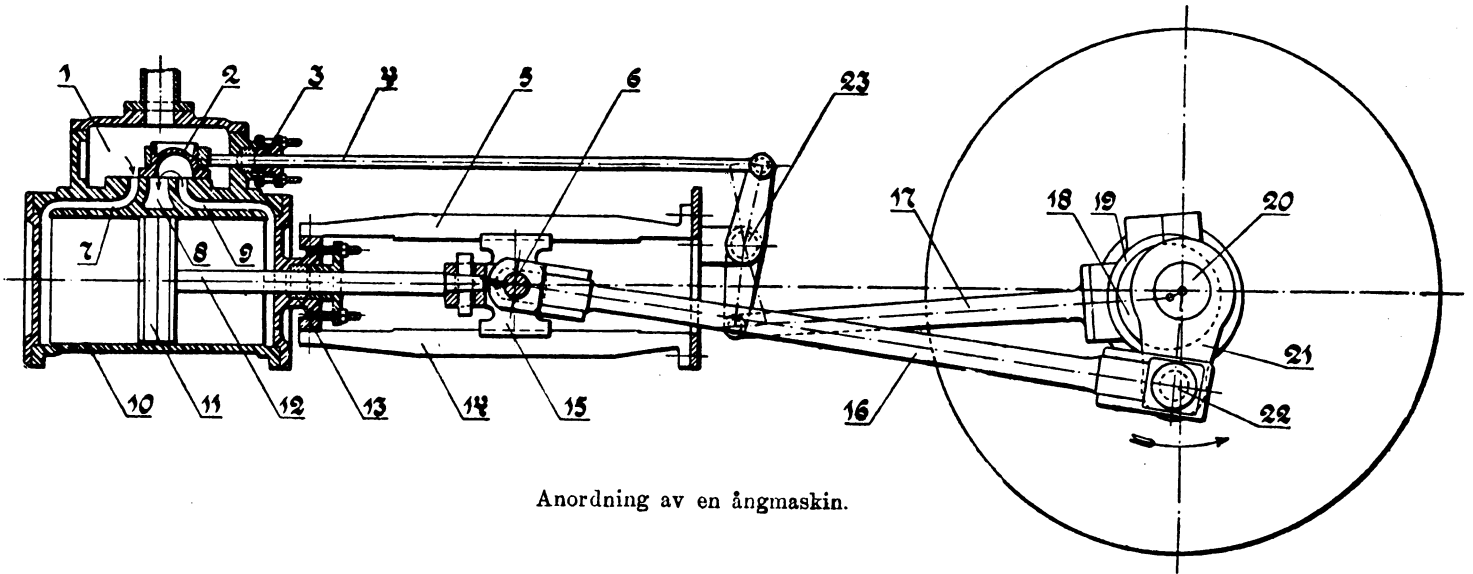


Förloppet vid vattenavdunstningen i en lokomotivångpanna.

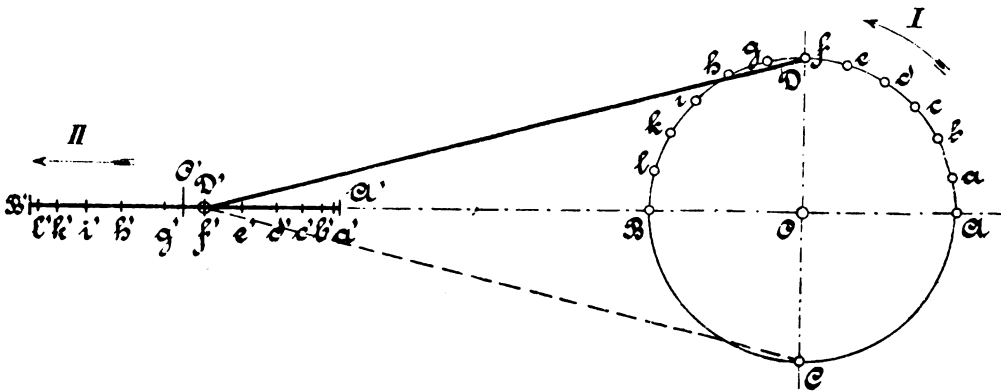


Anordning för kontroll av blästerinställningen

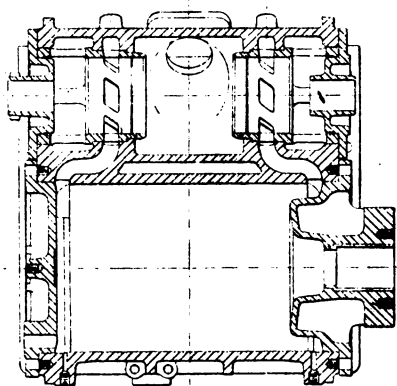
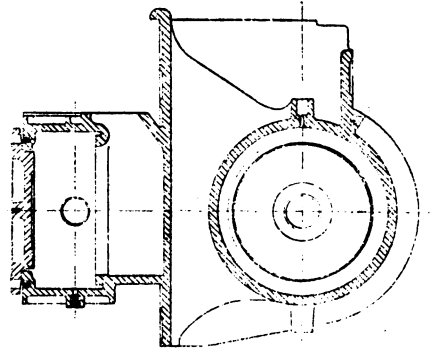
iv



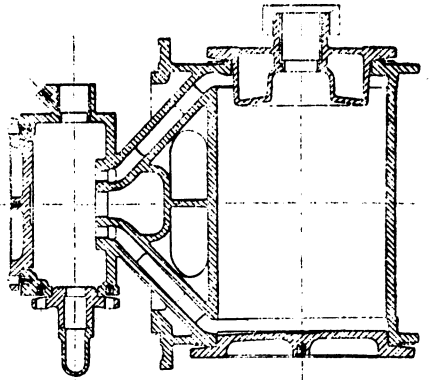
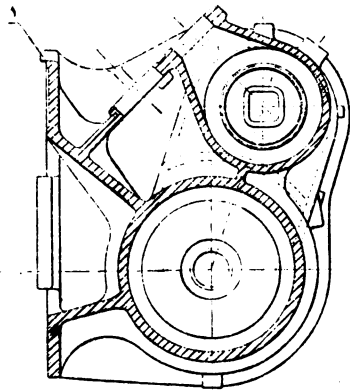
Anordning av en ångmaskin.



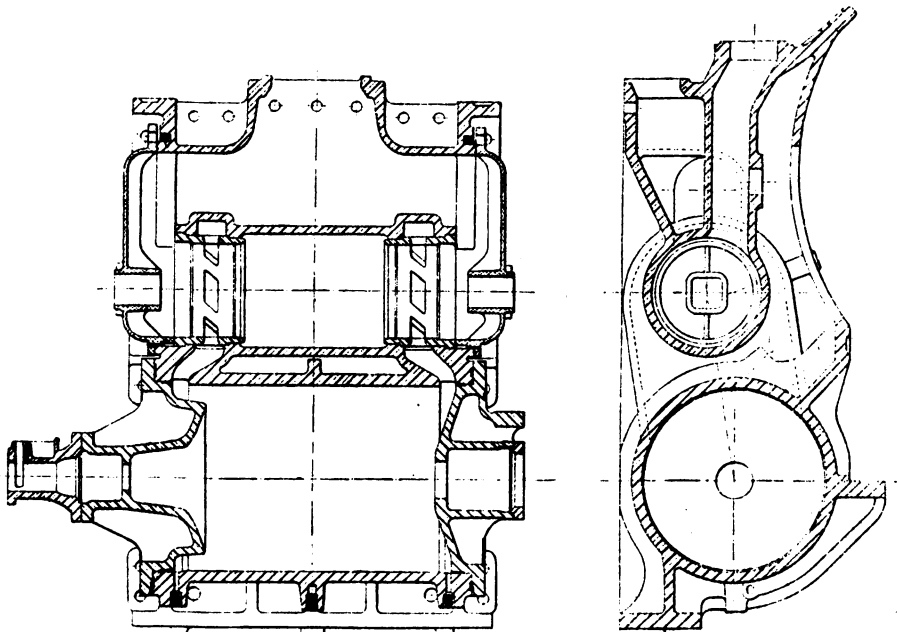
Kolvens och vevens inbördes rörelse.



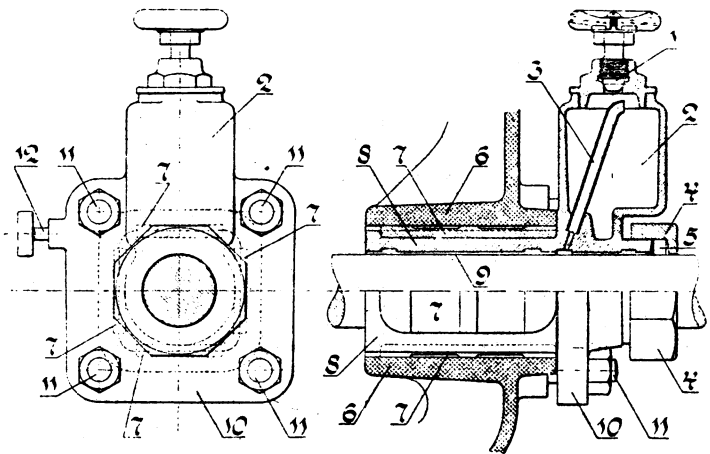
Cylinder till lok. litt. L. 1: 20.



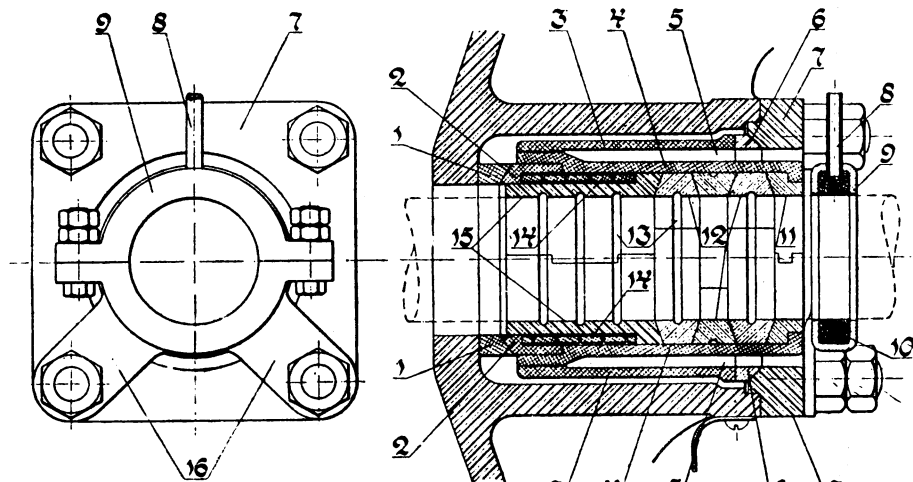
Cylinder till lok. litt. Kd. 1: 20.



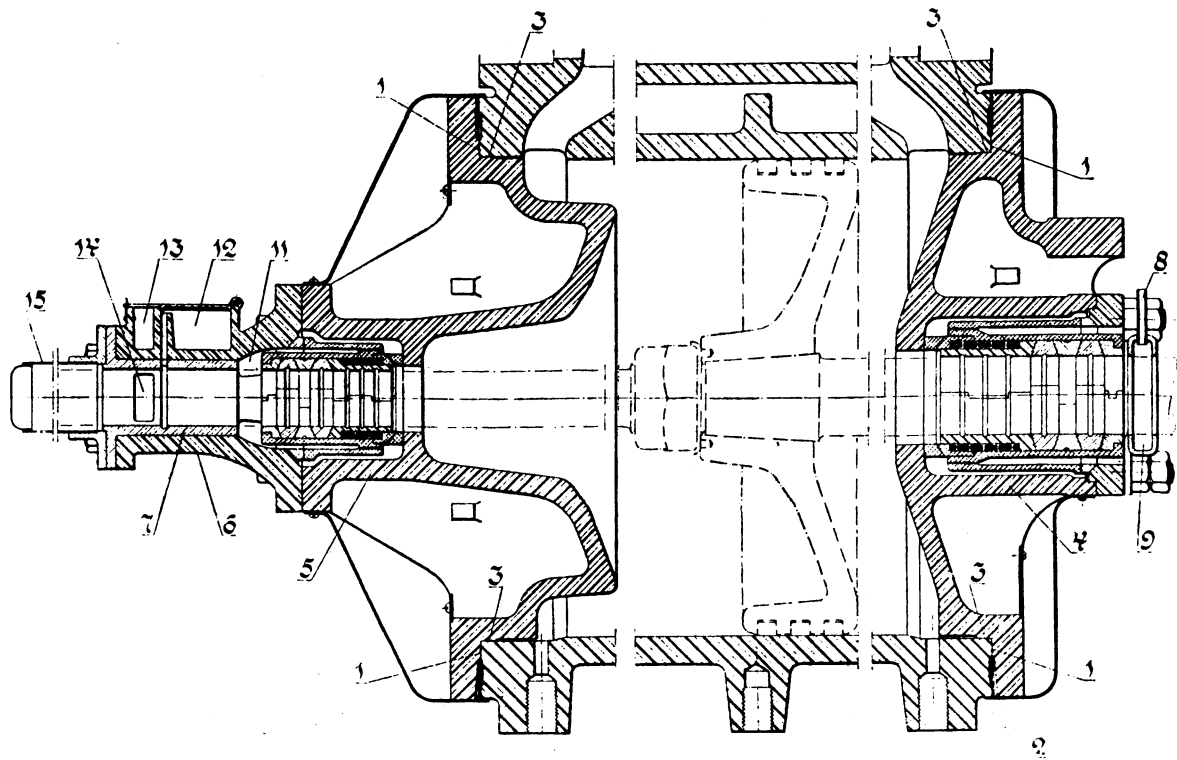
Cylinder till lok. litt. A. 1: 20.



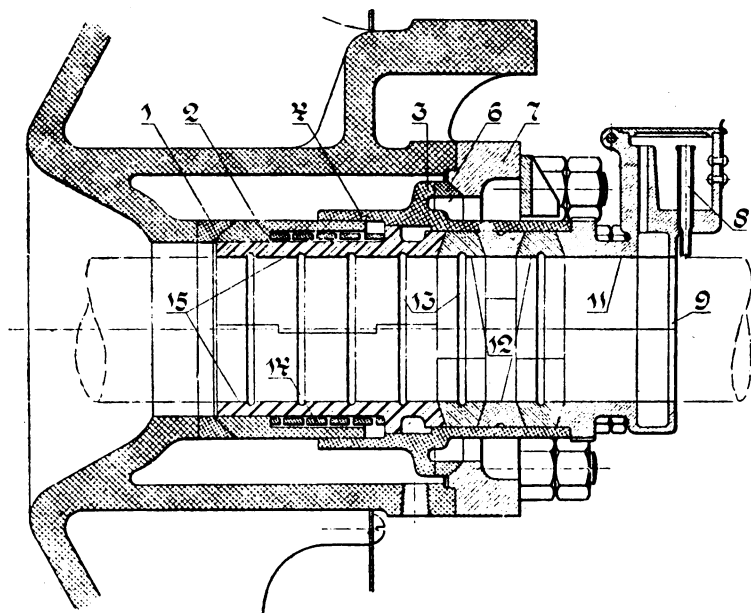
Packningsdosa för slidstång till kolvslid. 1: 5.



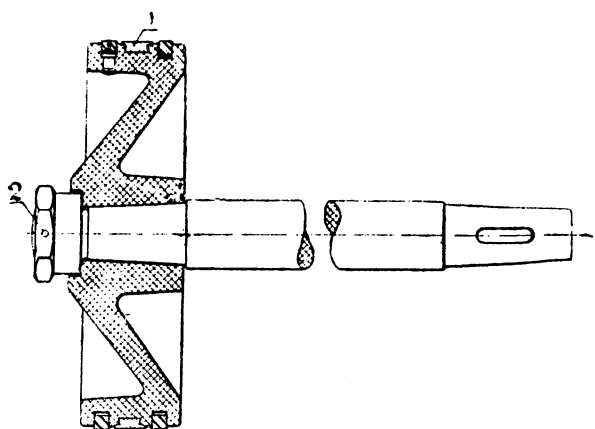
Packningsdosa för kolvstänger å överhettninglokomotiv, bakre cylinderlocket. Lok. litt. A, E, R. 1: 5.



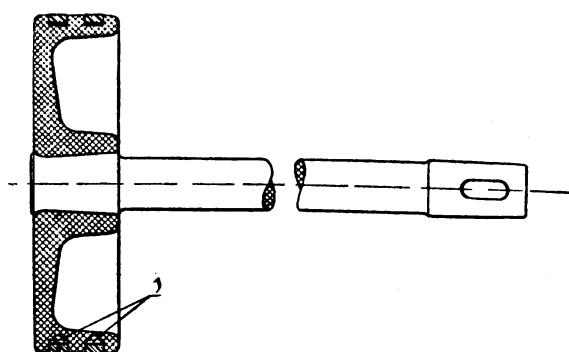
Lock till cylinder för lok. litt. A, E och Sa. 1: 8.



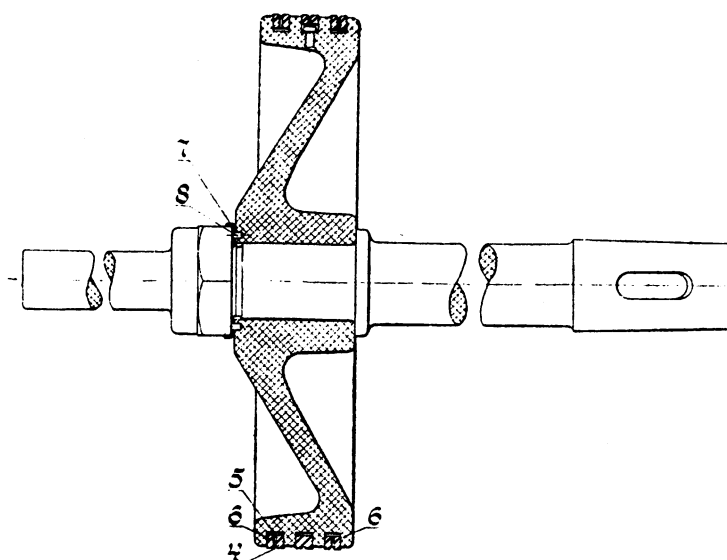
Packningsdosa för kolvstänger å överhettninglokomotiv, bakre cylinderlocket. Lok. litt. B. 1: 5.



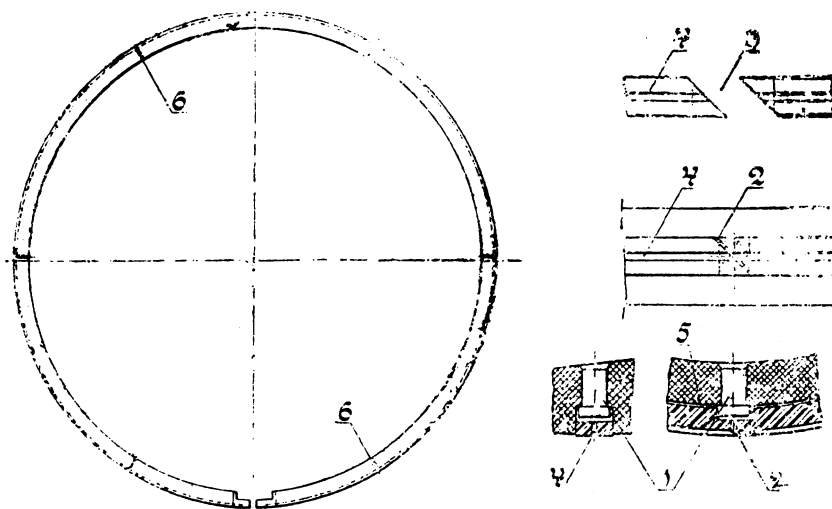
Kolv med kolvstång. 1: 10.



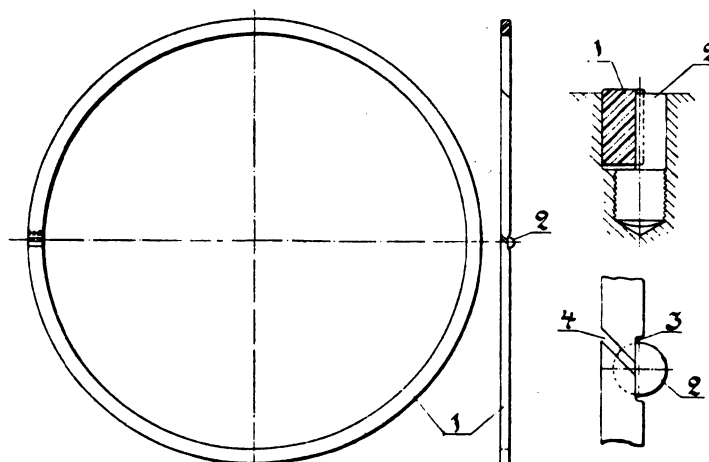
Kolv med kolvstång. (Svenska kolven). 1: 10.



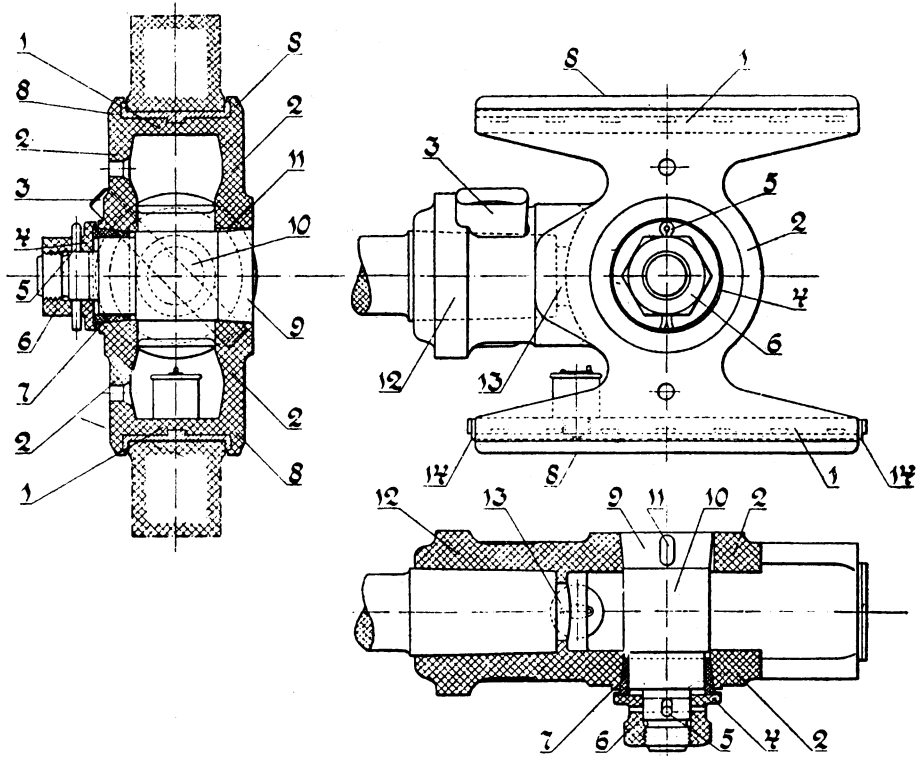
Kolv med genomgående kolvstång. 1: 10.



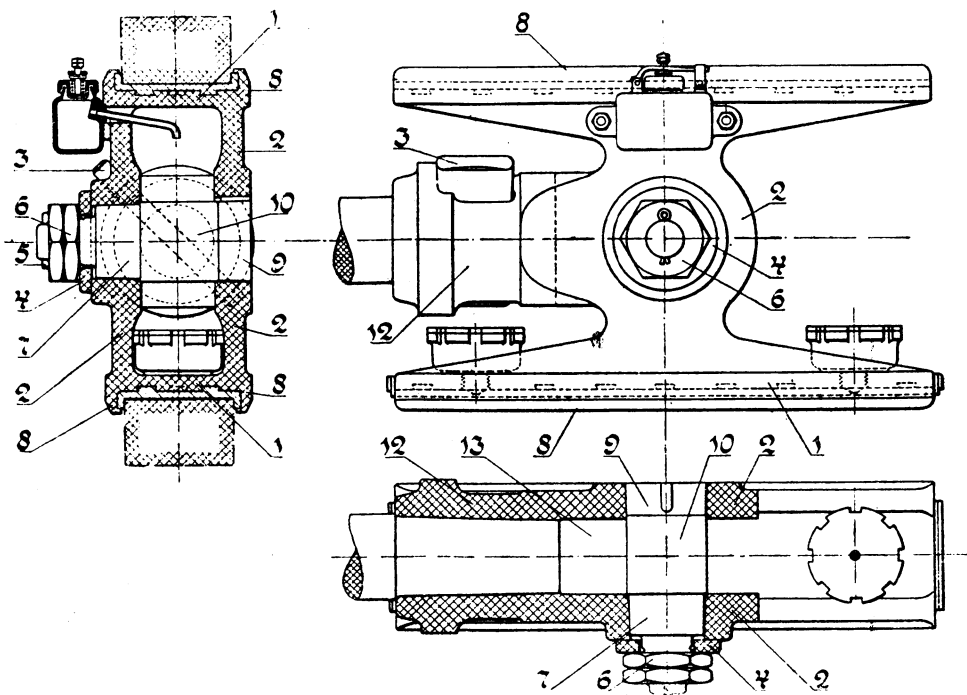
Tätningring för cylinderkolv. 1: 20 och 1: 4.



Robertsons tätningring. 1: 10, 1: 2.



Tvärstycke för två styrskenor. 1: 8.



Tvärstycke för två styrskenor. 1: 8.