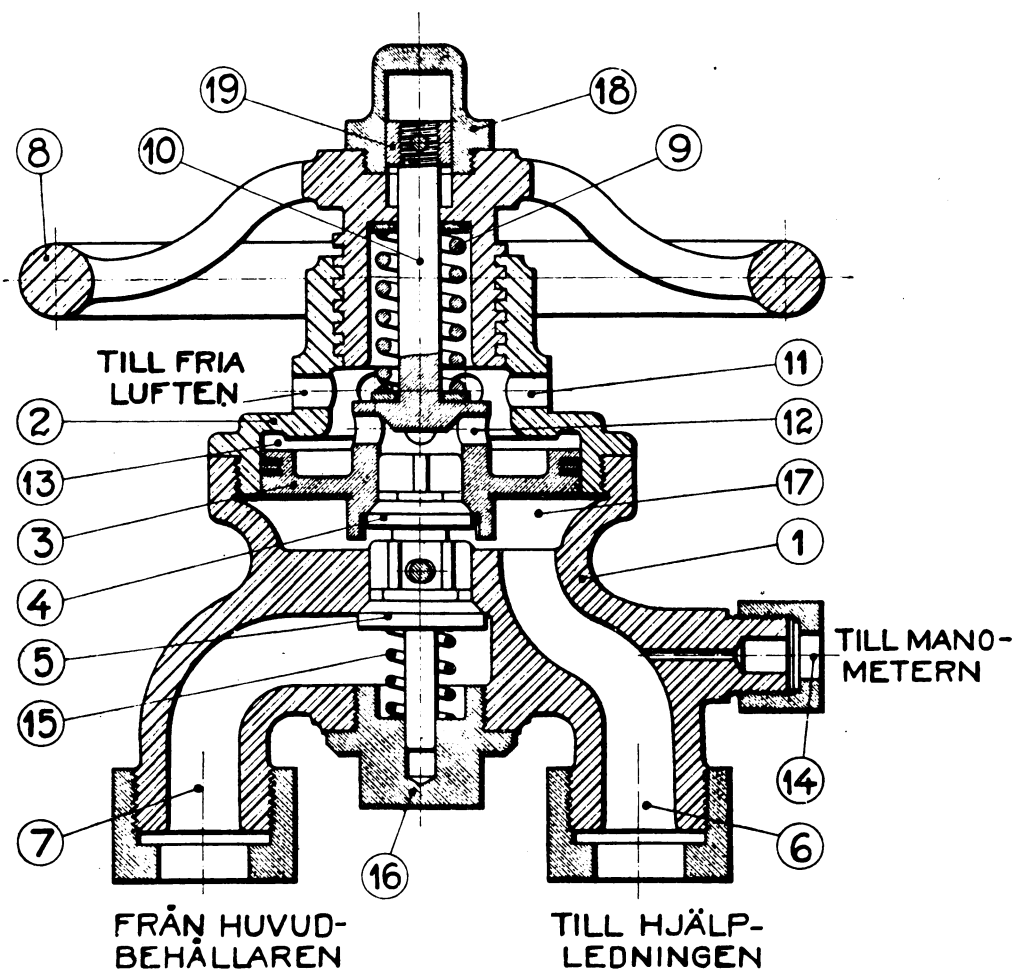
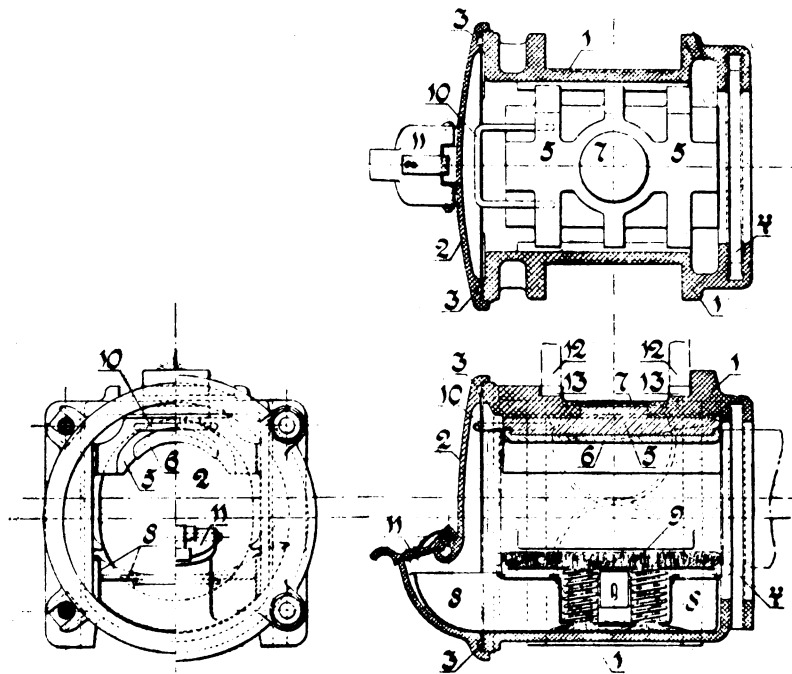


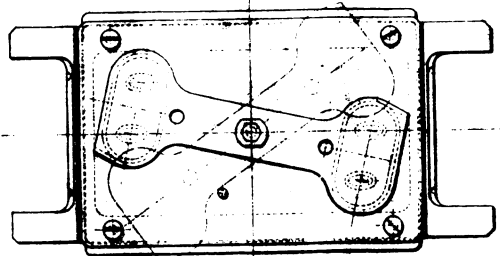
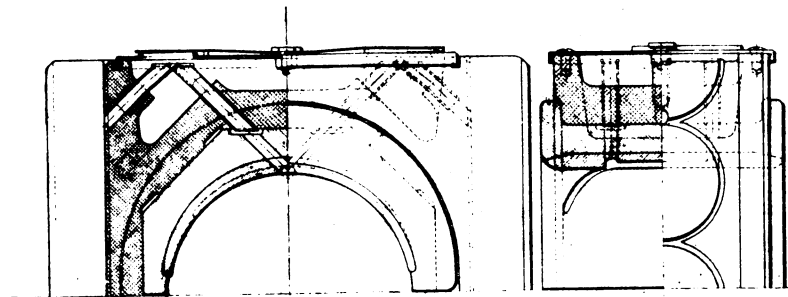
Anordning av hjälpledning.



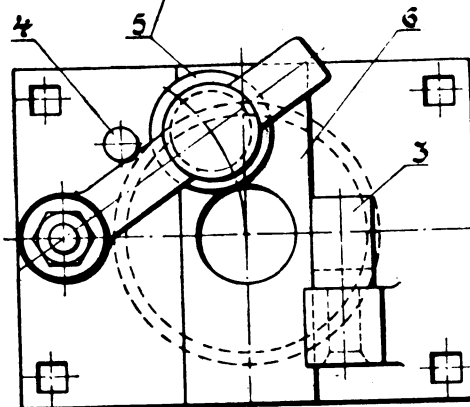
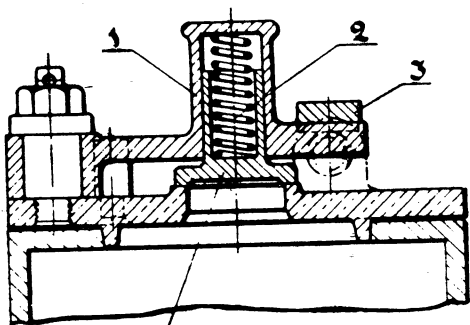
Manövreringsventil för hjälpledning.



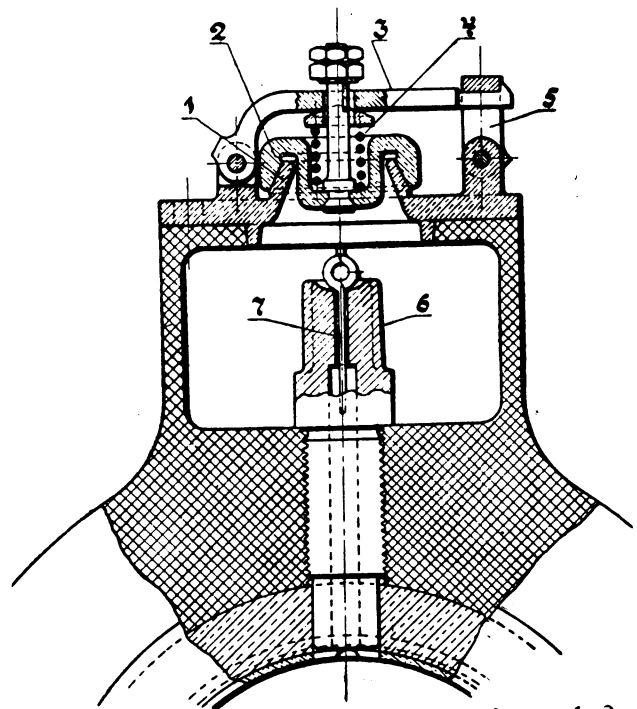
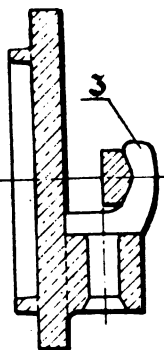
Lager för boggiar och tenderar. 1: 8.



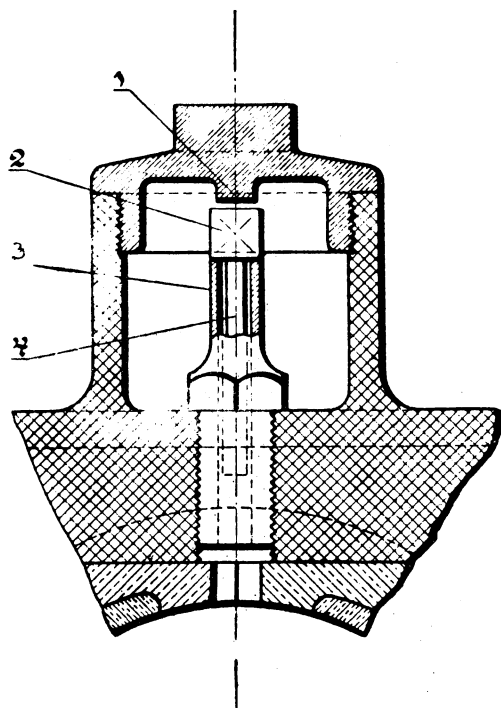
Smörjkopslock för lagerbox. 1: 6.



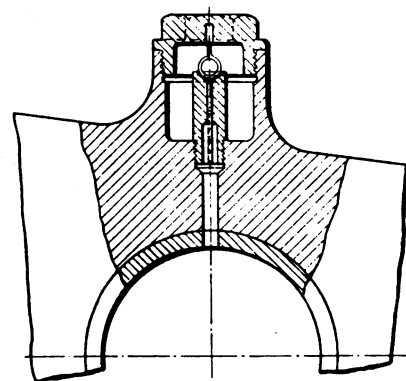
Smörjkopslock vid vev- och koppeltappslager, nyare anordning. 1: 2.



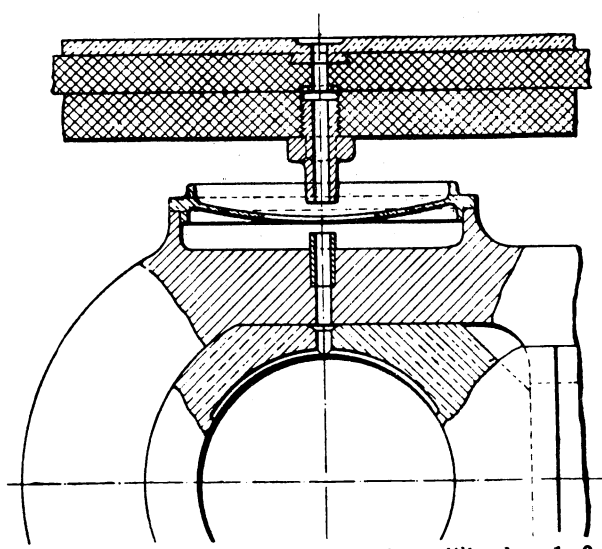
Smörjkopp för vev- och koppeltappslager. 1: 2.



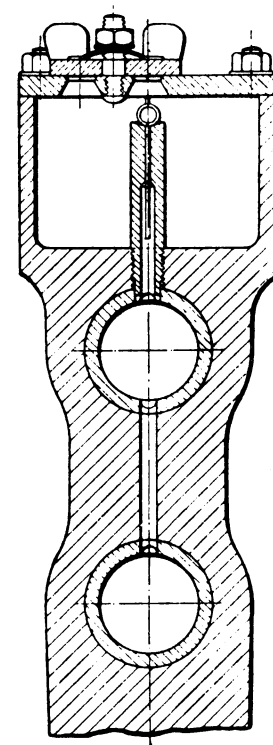
Smörjkopp för vev- och koppelstängs-
lager. 1: 2.



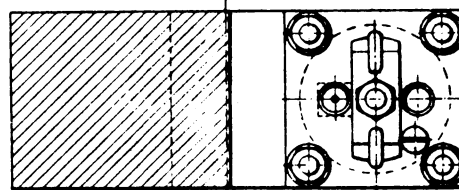
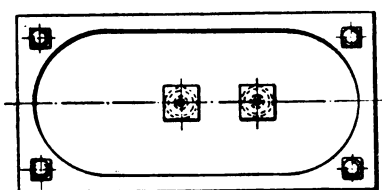
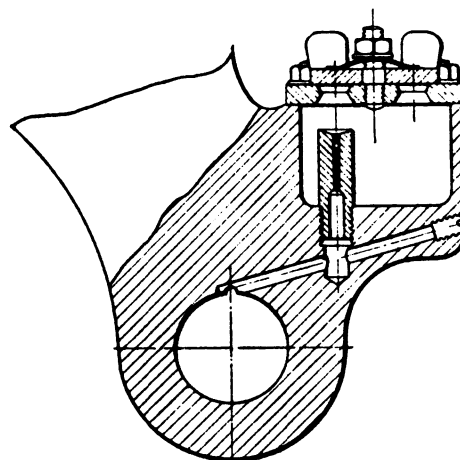
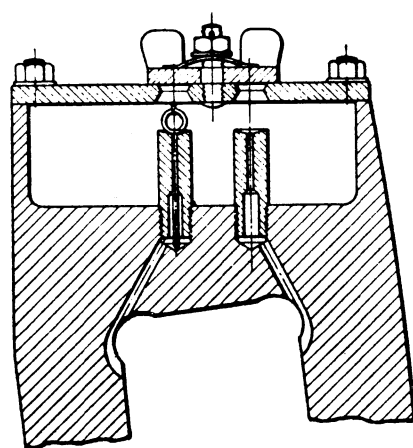
Smörjkopp för koppelstängsled.
1: 2.



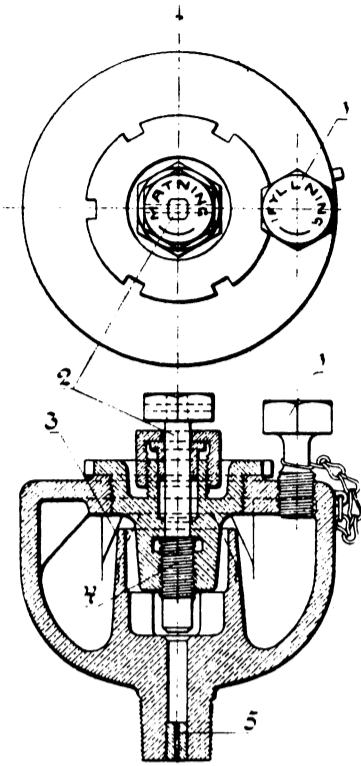
Smörjning av lager i vevstakens lillände. 1: 3.



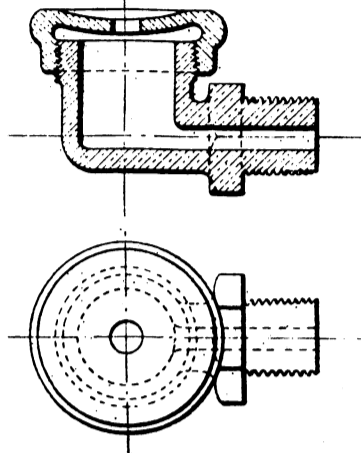
Smörjning av för-
sprängstäng. 1: 2.



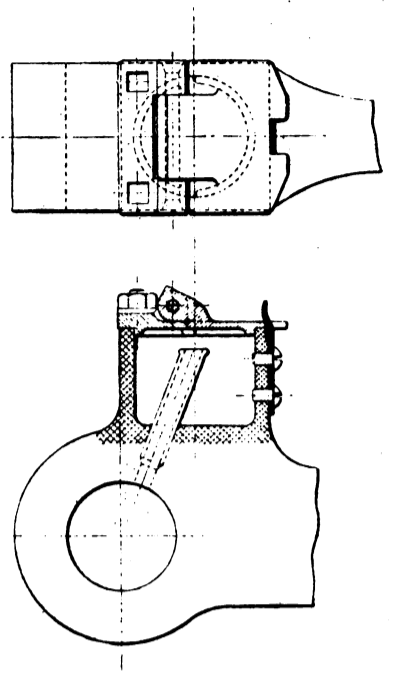
Smörjkoppar för kuliss. 1: 2.



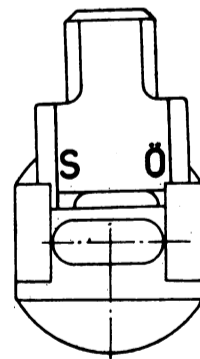
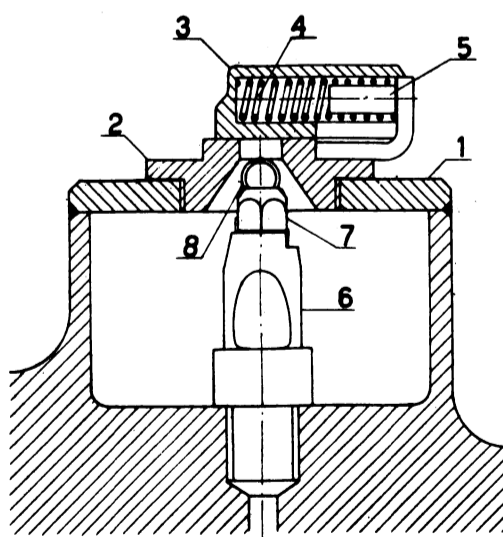
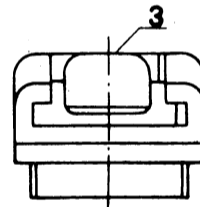
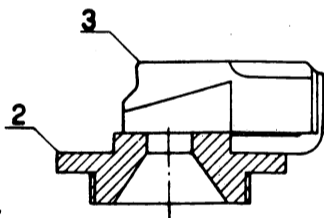
Smörjkopp för regulator. 1: 3.



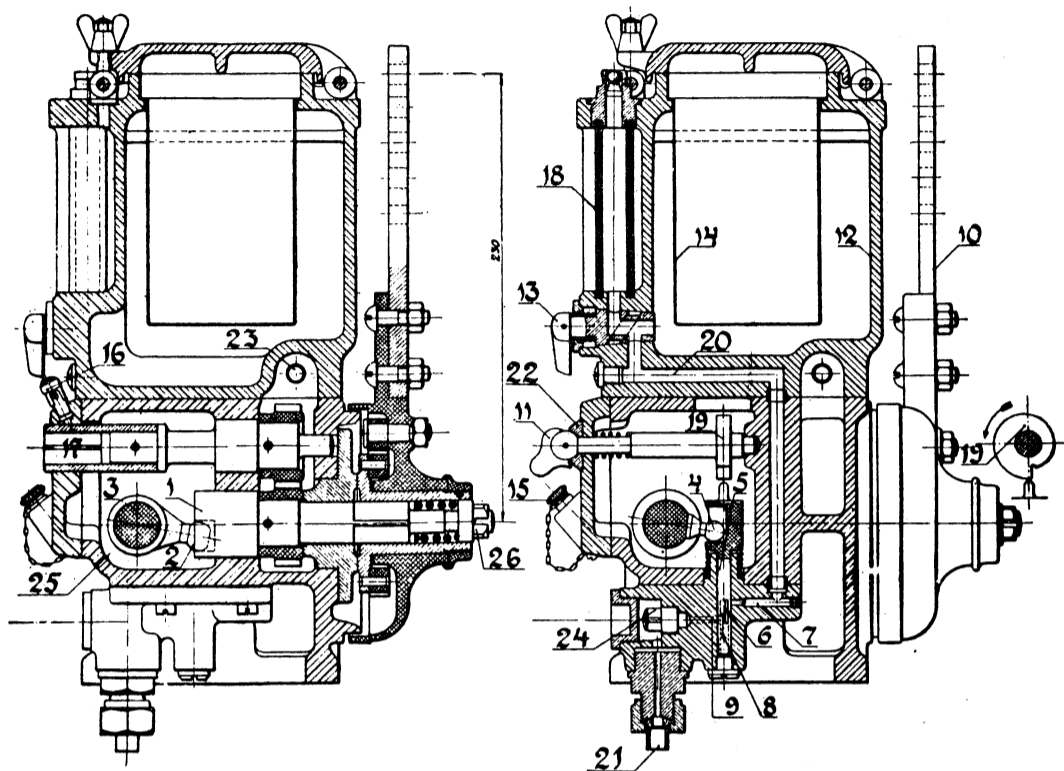
Smörjkopp för bult till fjäderbalanser. 1: 2.



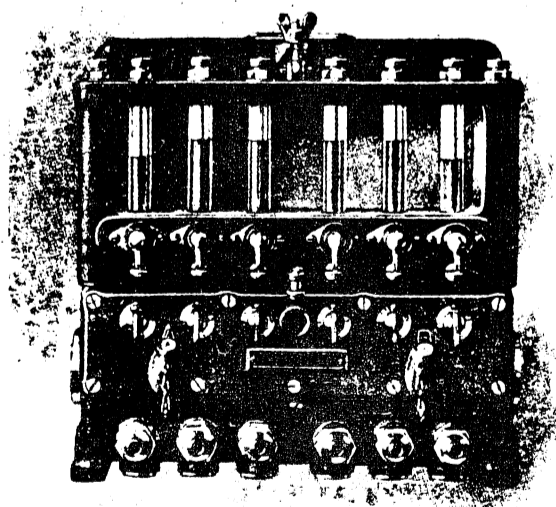
Smörjkopp för excenterstång
1: 3.



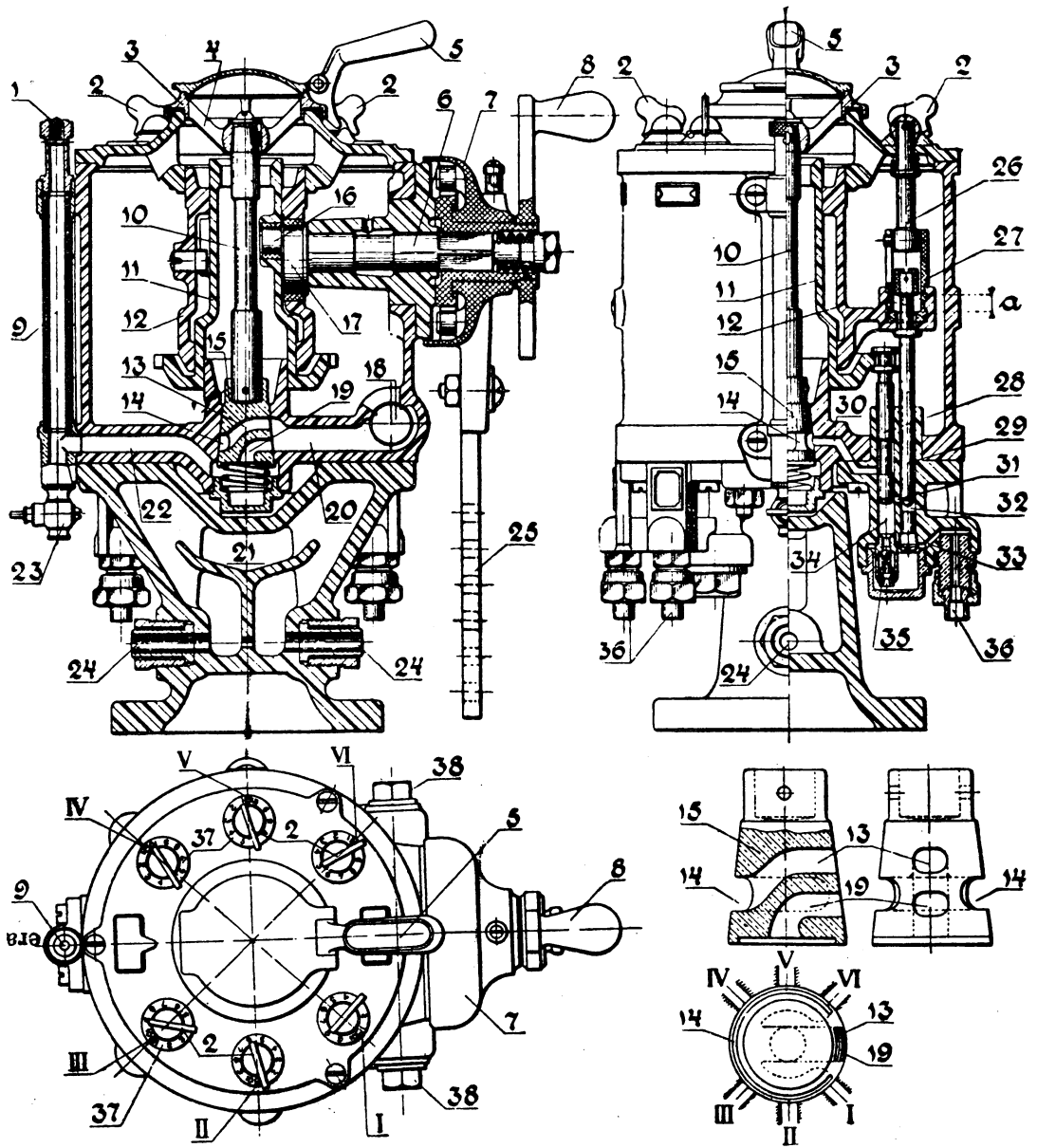
Stålheims smörjkoppslock.



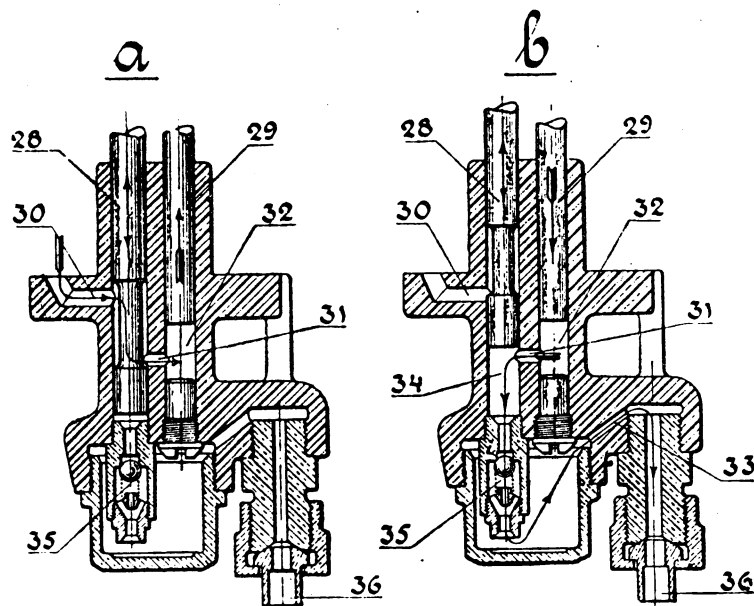
Friedmanns smörjpump, typ N. 1:4.



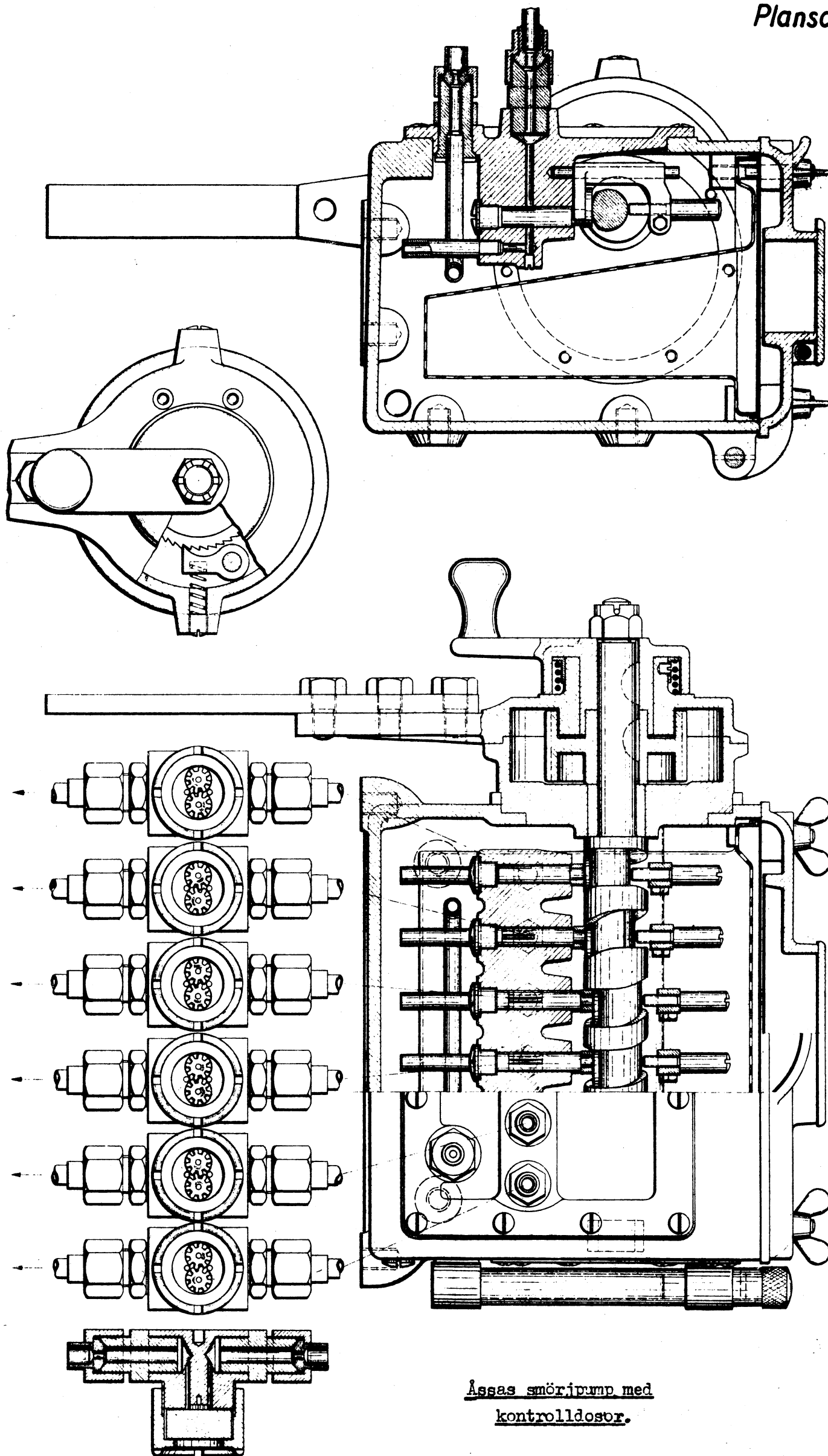
Friedmanns smörjpump, typ N.



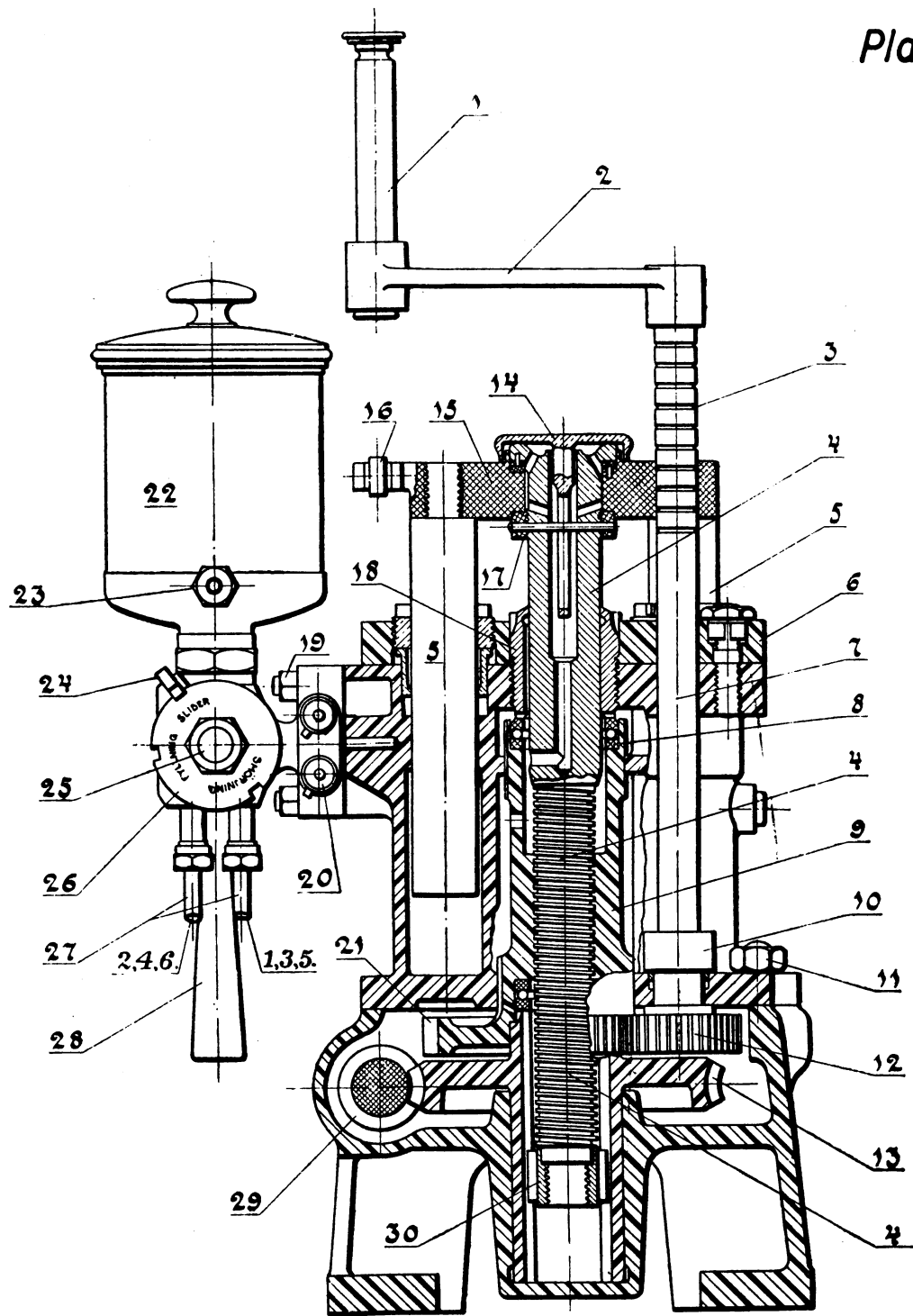
Friedmanns smörjpump, typ NS. 1:4.



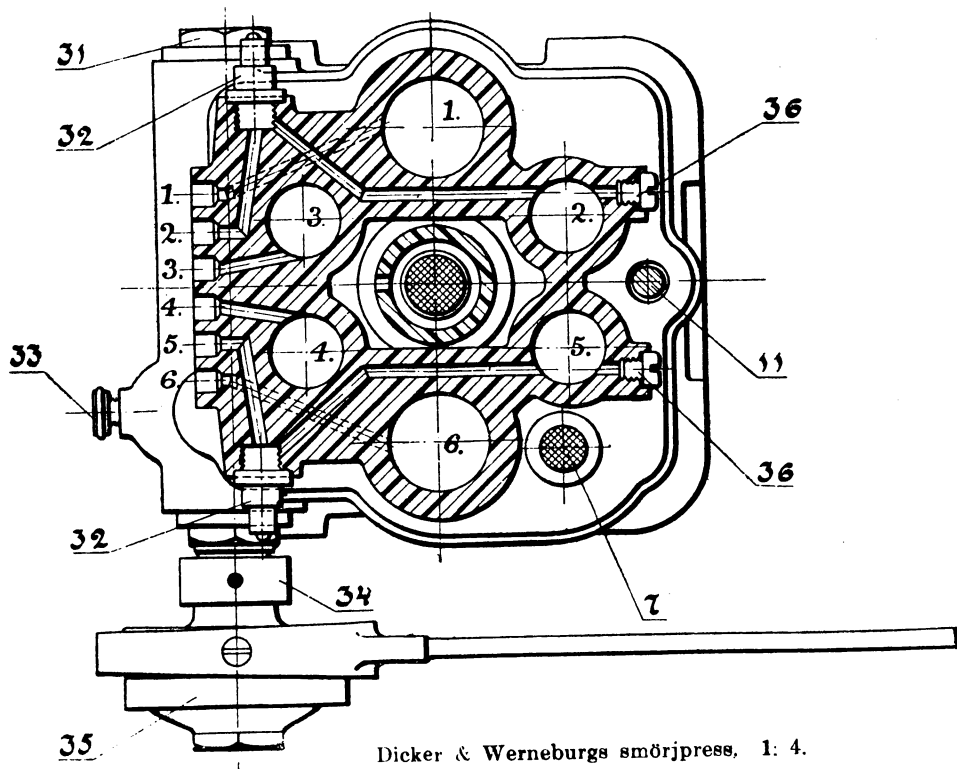
Pumpkolvar till smörjpumpen i bild 626-627. 1:2.



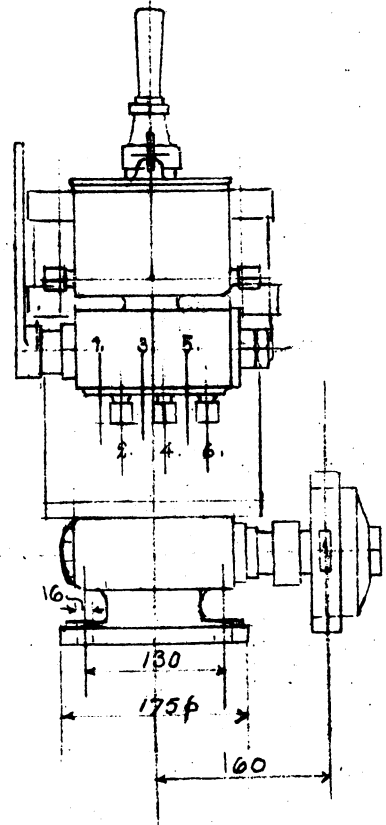
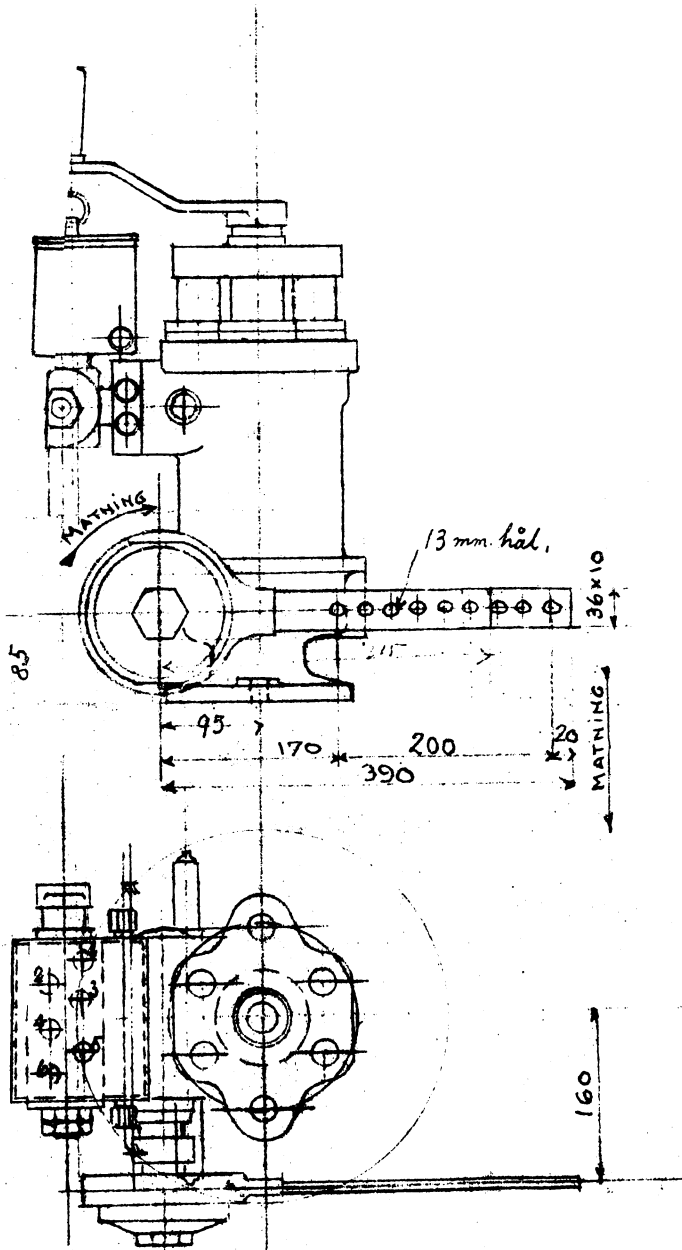
Assas smörpump med
kontrolldosor.



Dicker och Werneburgs smörjpress. 1: 4.

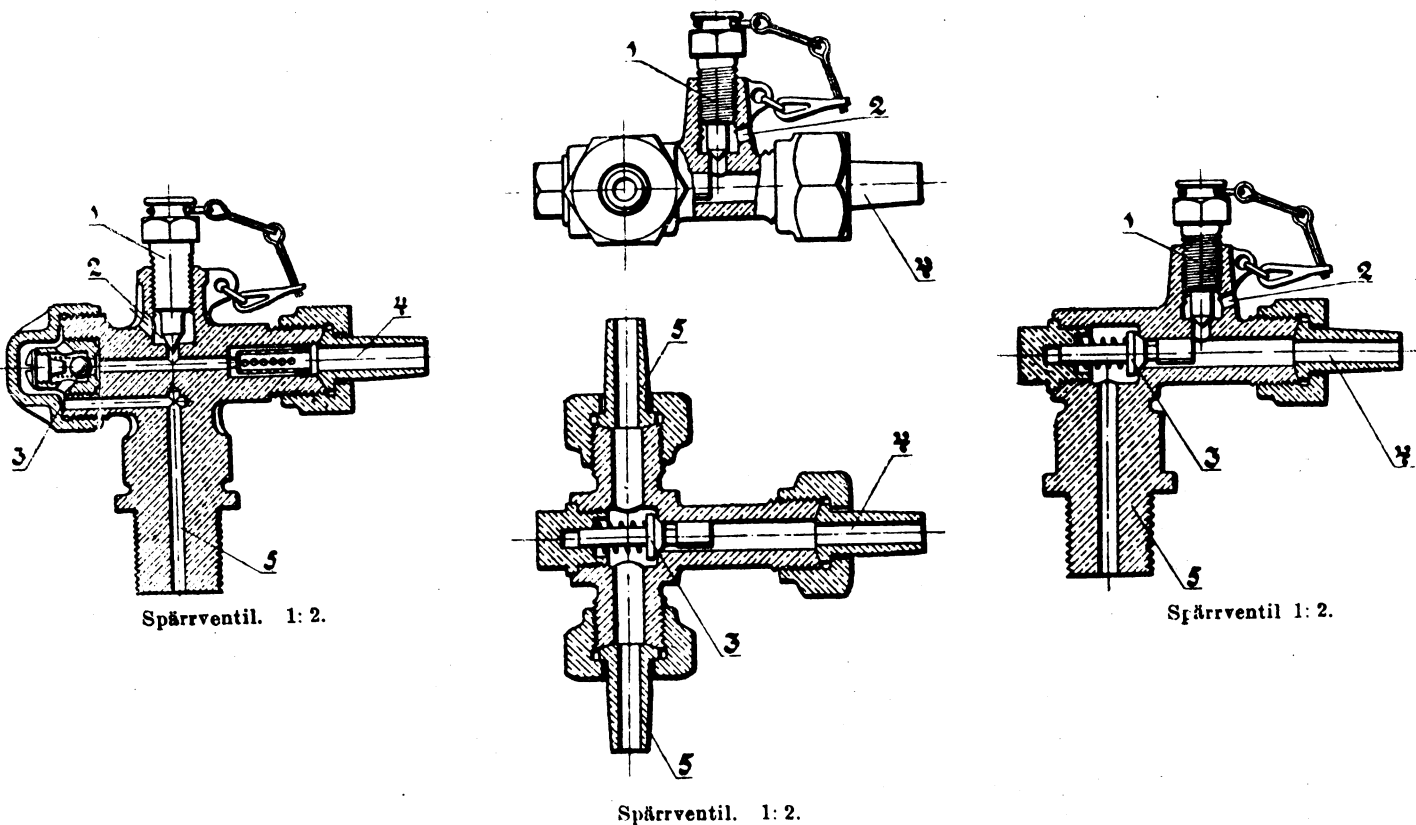


Dicker & Werneburgs smörjpress. 1: 4.



SMÖRJPRÄSS

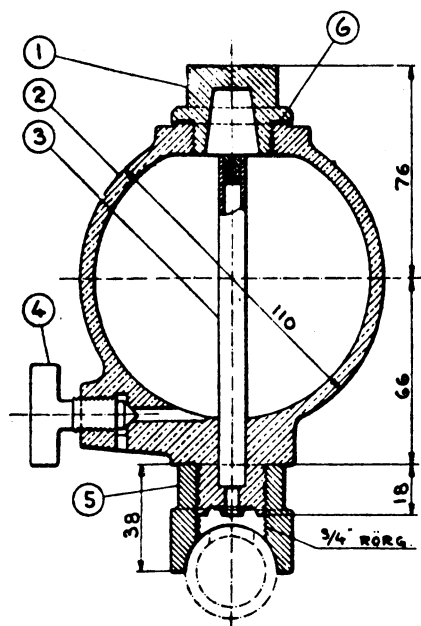
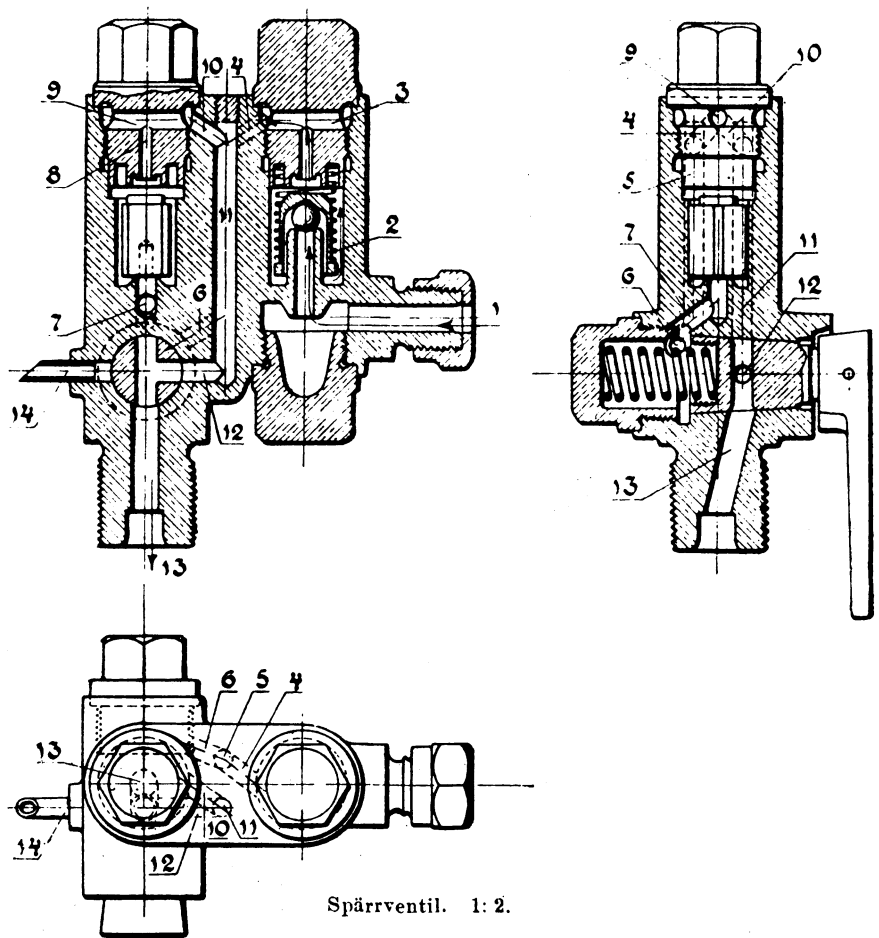
SYSTEM: DICKER & WERNEBURG



Spärrventil. 1: 2.

Spärrventil 1: 2.

Spärrventil. 1: 2.



Smörjblåsa för luftpump

Förräds- nr	Detalj- nr	Benämning	Pris		Anmärkningar
			Kr.	öre	
5	—	Komplett, men utan muff			
5/1,6	1, 6	Propp med blypackning			
5/2	2	Hus			
5/3	3	Rör med strypstycke			
5/4	4	Avtappningsskruv			
5/5	5	Muff			
5/6	6	Blypackning			