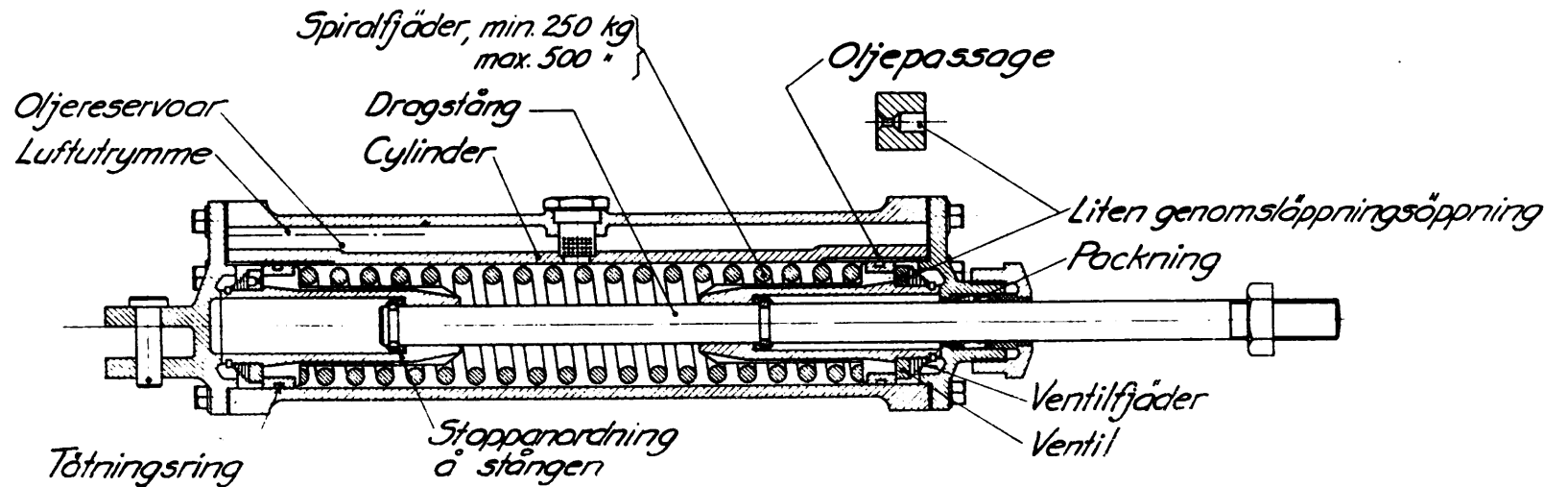
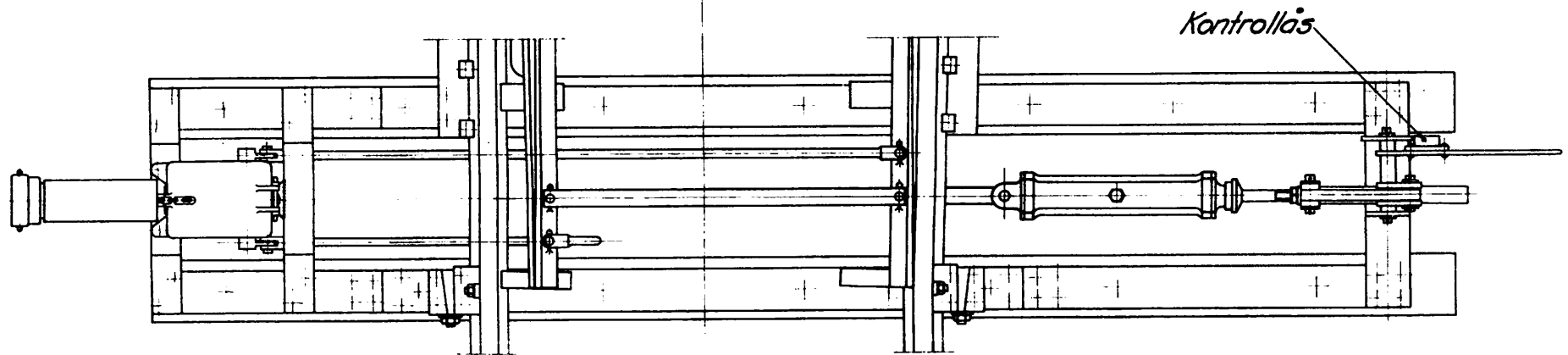
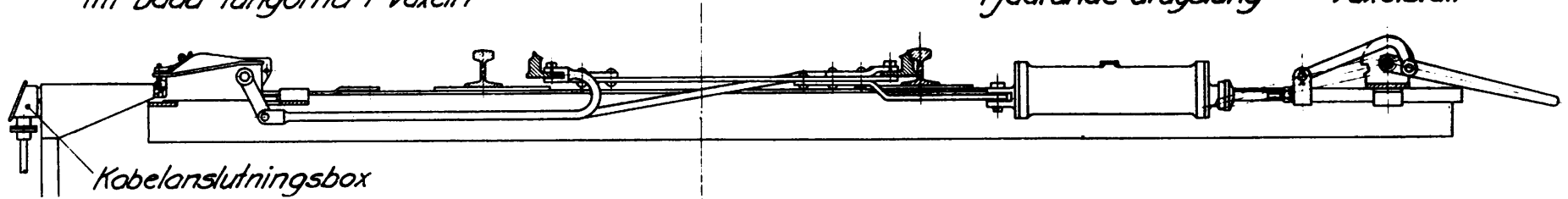


Växelkontakt för anslutning
till båda tungorna i växeln

Fjädrande dragstäng Växleställ



Fjädrande dragstäng
(Mechanical switchman)