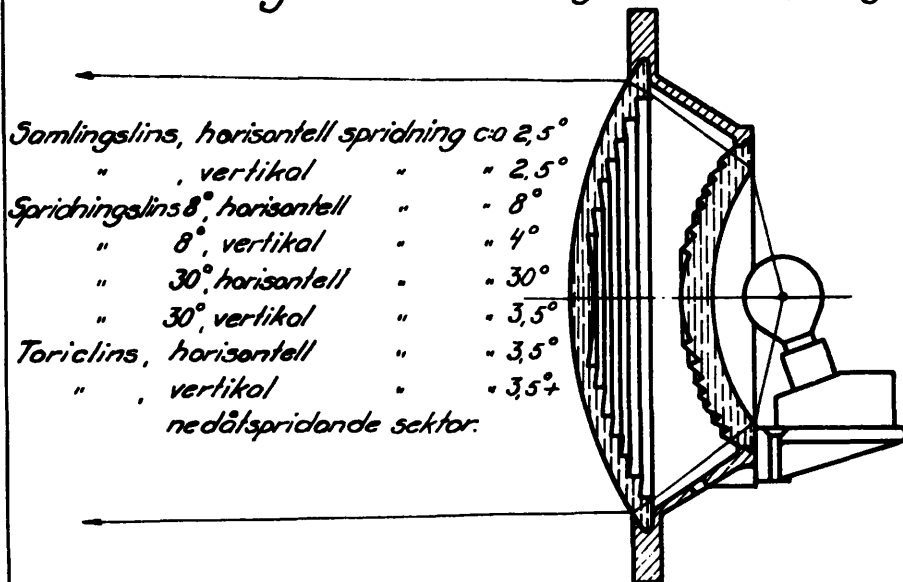


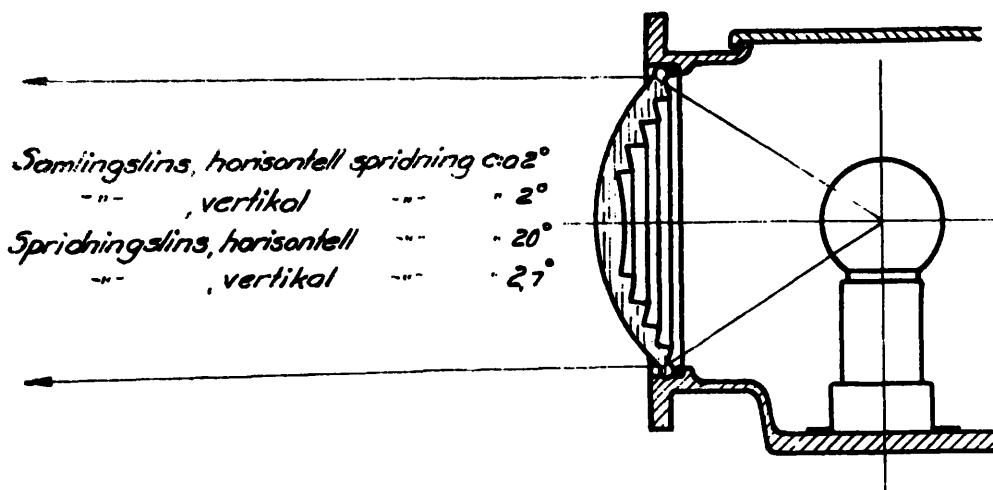
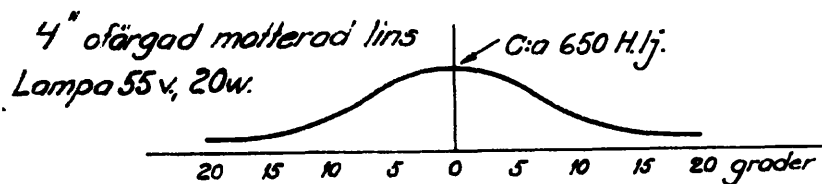
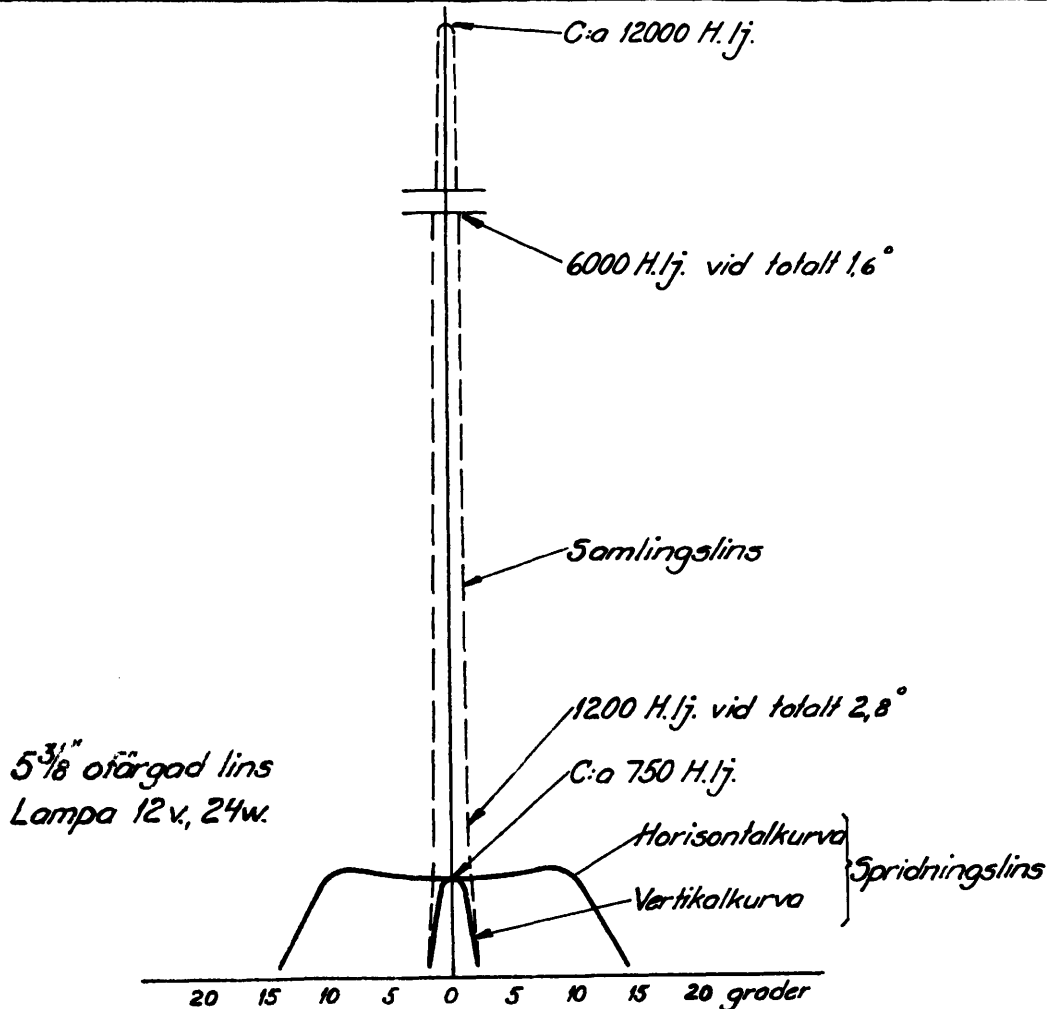
8 3/8" dubbelt linssystem

Lampa 12v., 24 watt.

Ytterlins alltid ofärgad, innerlins färgas vid behov.

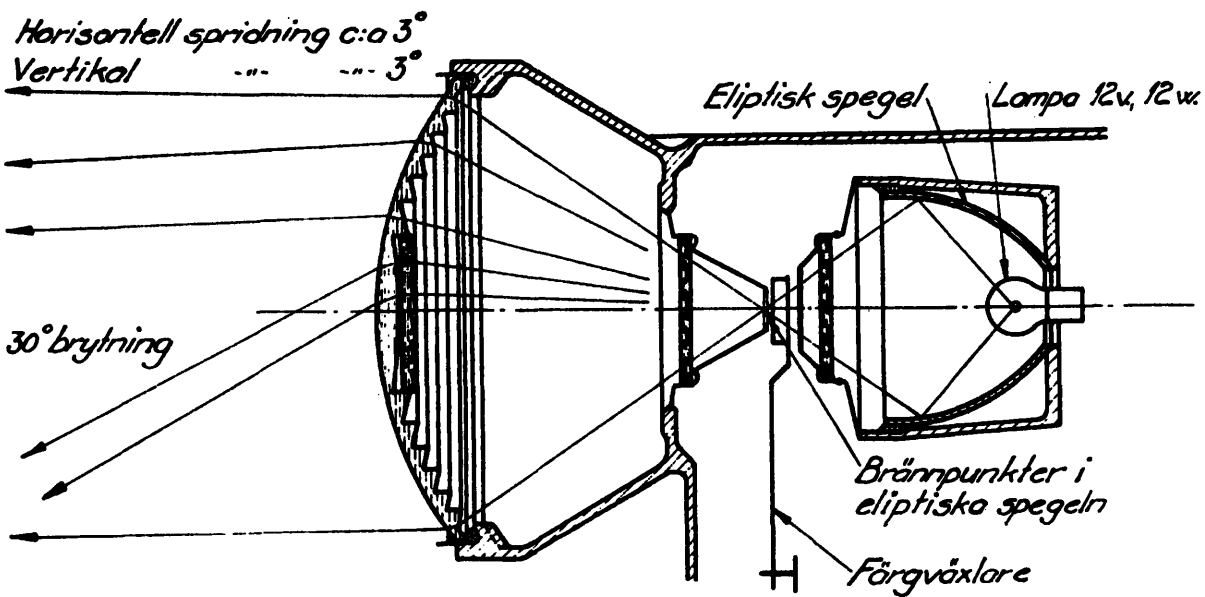
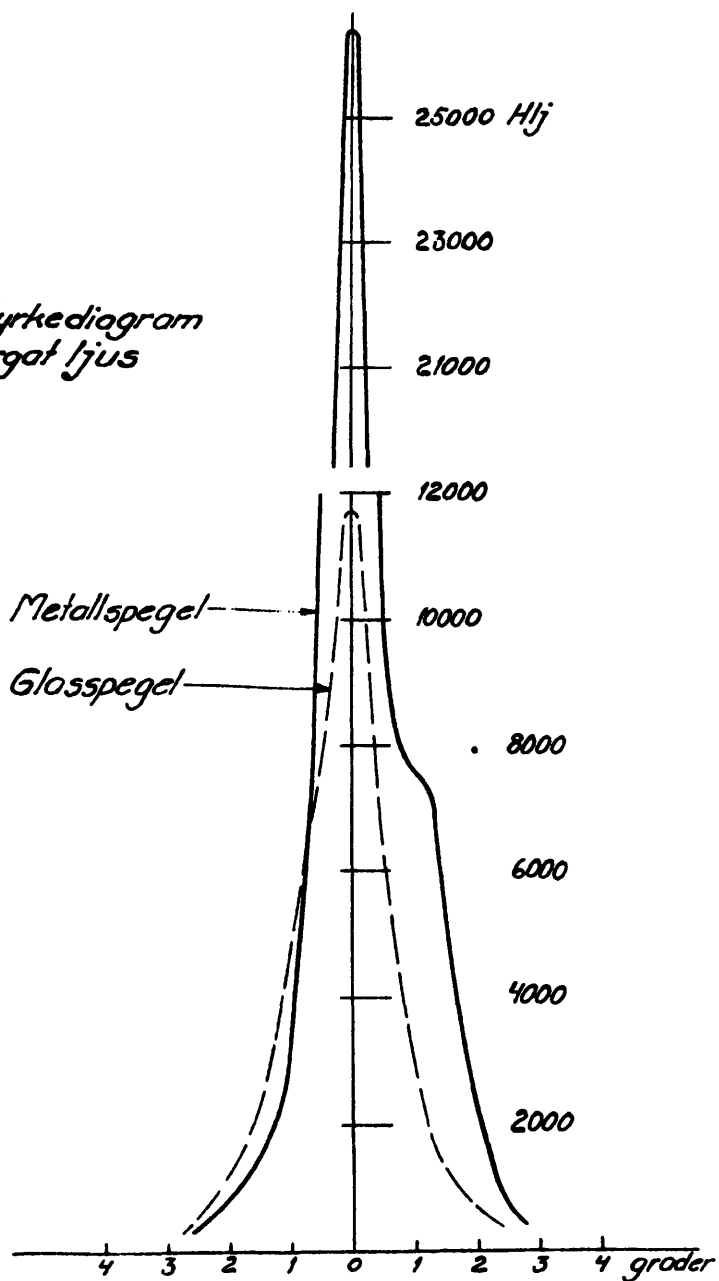


Ljussignal med dubbelt linssystem.



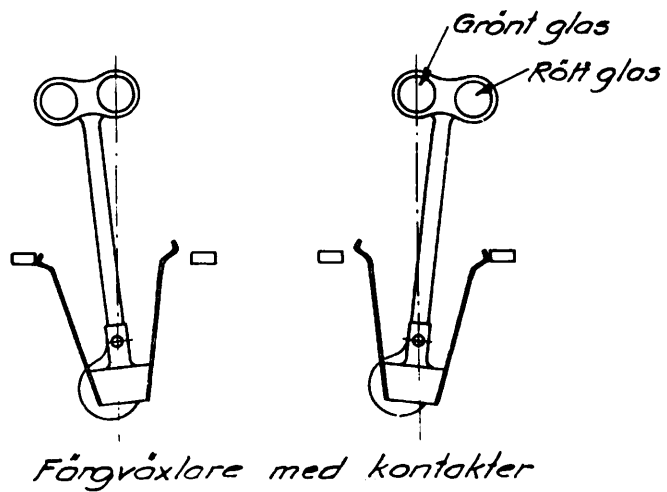
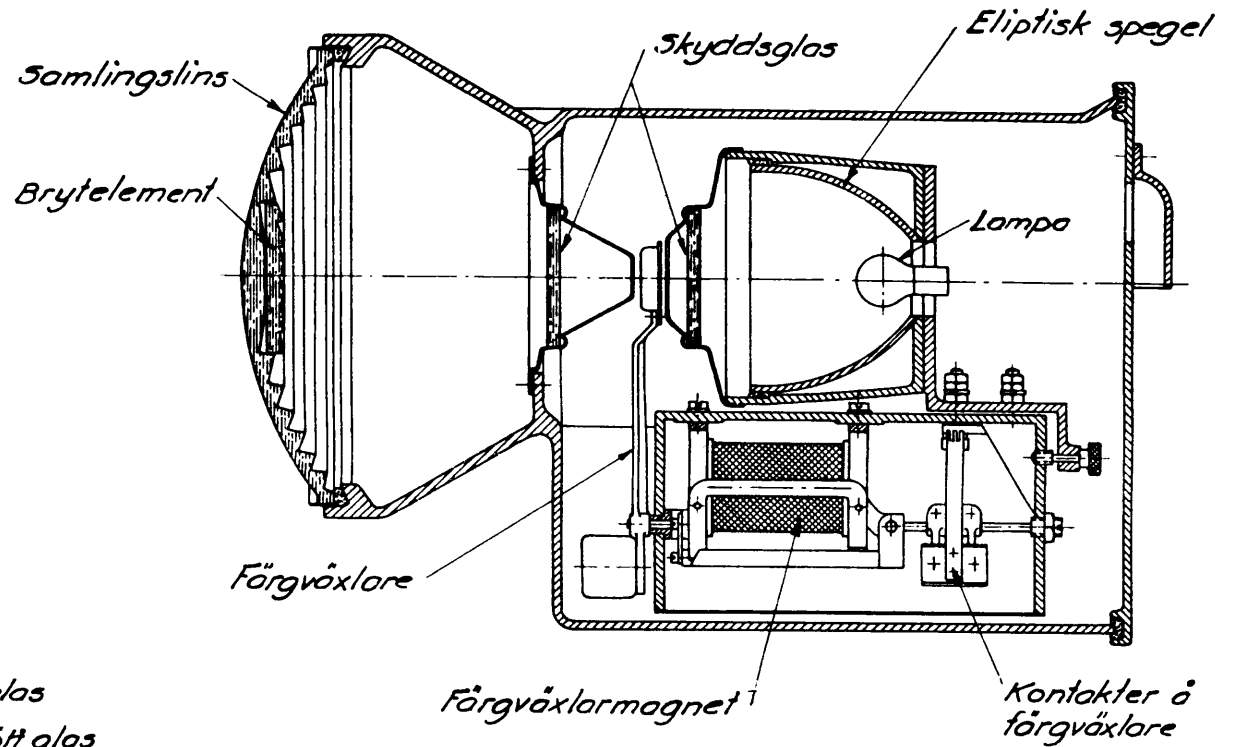
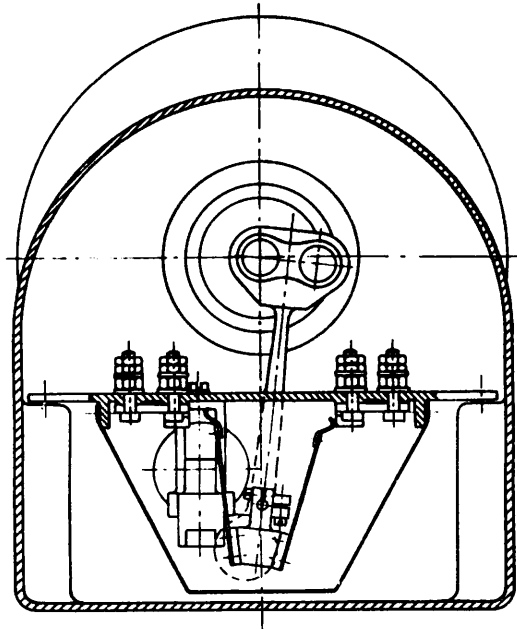
Ljussignal med enkel lins.

Ljusstyrkediagram
för ofärgat ljus

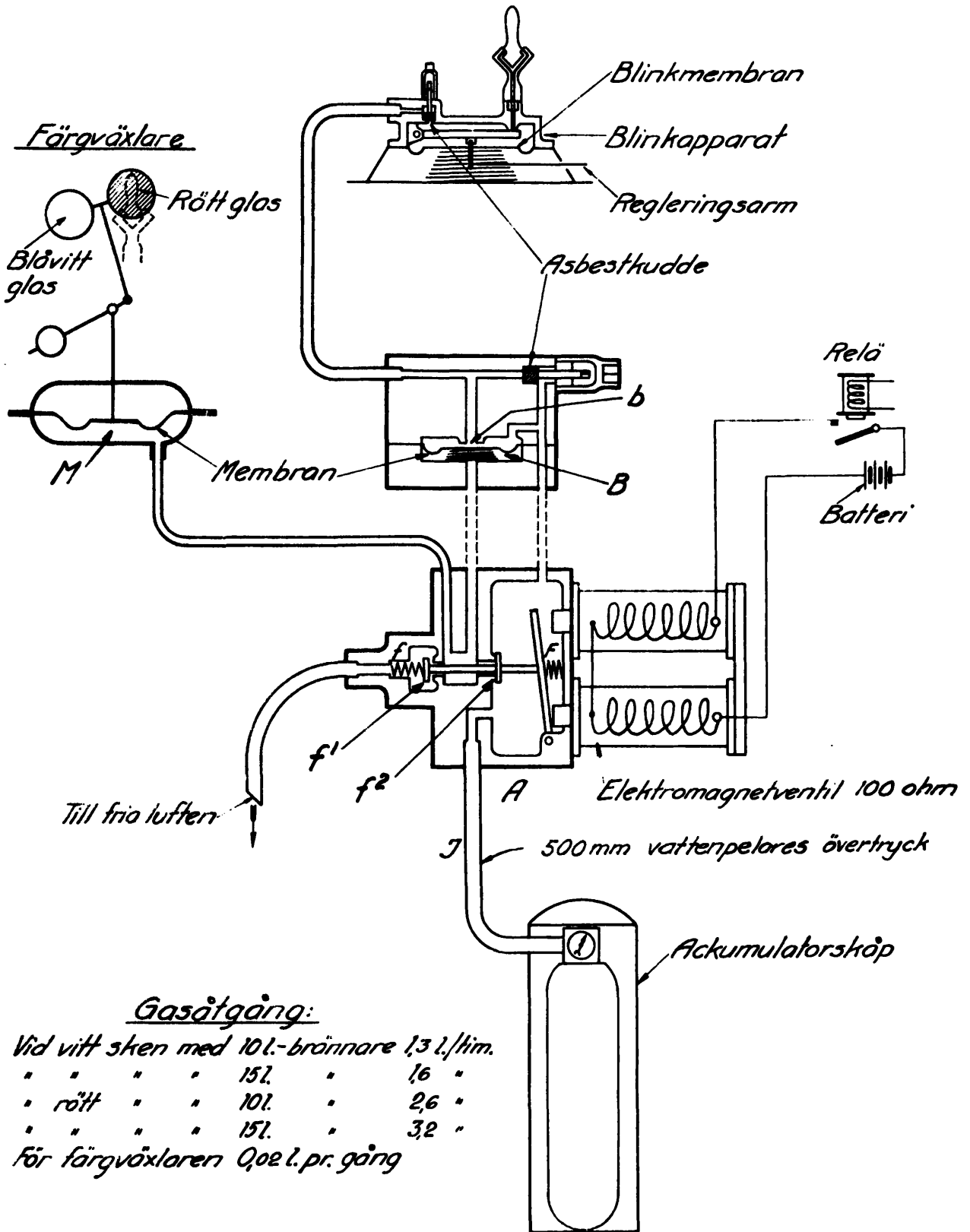


Ljussignal med spegel och färgväxlare. (Strålkastarsignal.)

Agg strålkastarsignal
med tvåfärgväxlare



Blinkkaraktär:
 Vitt sken 30 blink./min.
 Rött sken 75 blink./min.



Gasåtgång:
 Vid vitt sken med 10 l.-brännare 1,3 l./lim.
 " " " " 15 l. " 1,6 "
 " rött " " 10 l. " 2,6 "
 " " " " 15 l. " 3,2 "
 För färgväxlaren 0,02 l. pr. gång

Gasljussignal vid vägkorsning.