

Rälsmodell	Ritning litt C nr	Förrädsnummer			Anmärkningar
		Avhyvlade skarvjörn	Ändmel- lanlägg	Sido- stycken	
SJ 1873, 1874	5841	01 23 71	06 28 21	06 28 11	
1878	1-5842	72	22	12	
1896, 1899	1-5843	73	23	13	Svävande skarv
1896, 1899	2-5843	77	23	19	Dubbelslipersskarv
1896, 1899	3-5843	80	23	06 27 94	3-slipersskarv
1916	6939	74	24	06 28 14	
1920	6015		21	15	
1924	1-6187	75	23	16	Svävande skarv, 6 hål
1924	2-6187	76	23	17	Dubbelslip. " , 6 hål
1924	3-6187	78	23	07	Svävande " , 4 hål
1924	4-6187	79	23	08	Dubbelslip. " , 4 hål
1940	7011	82	27	05	
GDG 1899 (ö DVVJ)	7010		26	06	
1907 (ö BJ)	7151	88	31	06 27 92	
1927 (")	7152	89	31	93	
41,8 kg (ö GDJ, SDJ)	3-5843		23	94	
34,0 " (")	1-5843	73	23	06 28 13	
33,2 " (ö GDJ)	5841	71	21	11	
27,3 " (")	2-5842		22	10	
SWB 43,9 "	7152	89	31	06 27 93	
43,5 "	7151	88	31	92	
31,2 "	7150	87	30	91	
OKB 30,0 "	6675	86	25	06 28 09	
VBHJ 41,0 "	7038	* 87, ** 88	24	04	Svävande skarv
41,0 "	7043	* 89, ** 91	24	04	Dubbelslipersskarv
UVHJ 24,8 "	7189				
MVJ mfl 25,0 kg	6016		22	18	
OHJ mfl 27,5 "	6016		22	18	
MoVJ mfl 32,0 "	7010		26	06	
NVHJ 24,8 "	6016		22	18	
21,5 "	2-7063		29		
17,2 "	7265				
ÖSmJ mfl 17,4 "	7062		28	03	
FJ 21,5 "	1-7063		29	02	
Gällivarebanan	6183		22	12	
Amerikansk 372kg (Svå-Hdb)	7238		23		

* Innerskarvjörn

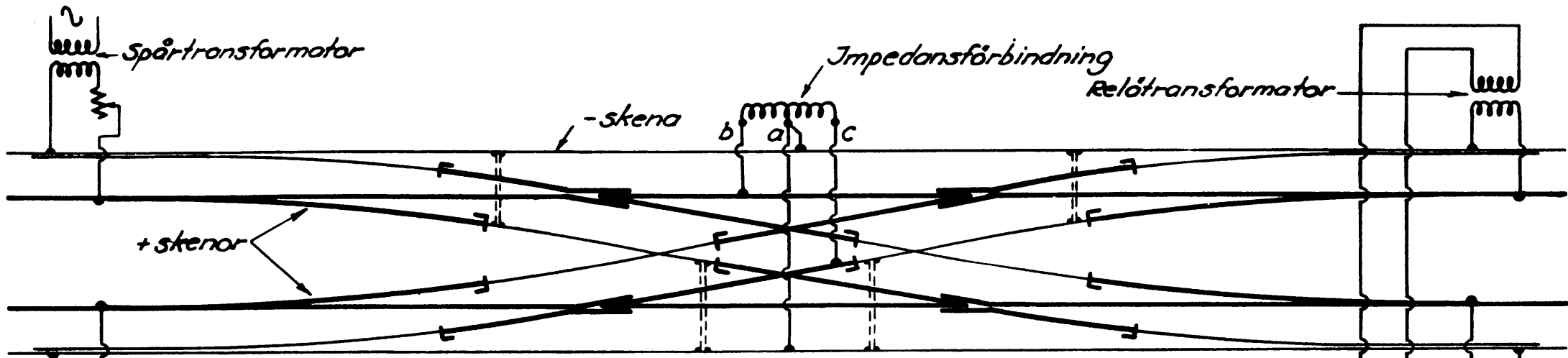
** Ytterskarvjörn

Till samtliga isolerskarvar hör bussning fdnr 06 28 45

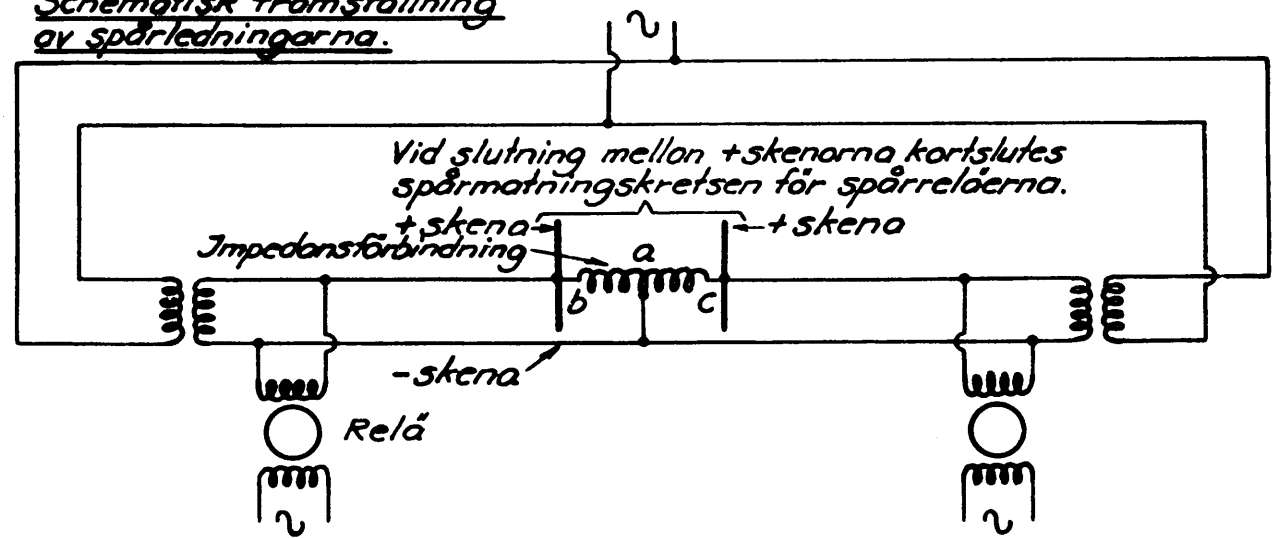
Förteckning över:

Ritningar ö isolerskarvar för räl

Förrädsnr ö tillhörande isolerdetaljer



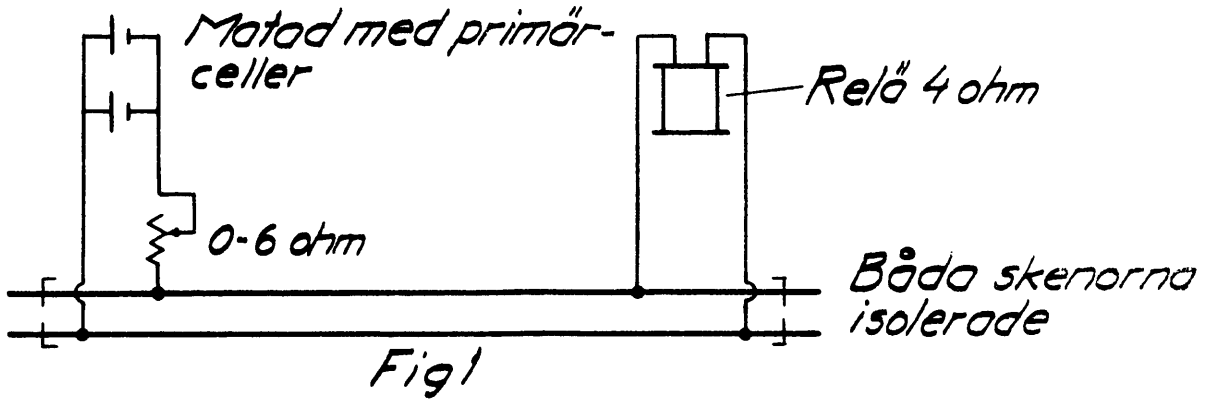
Schematisk framställning av spårledningarna.



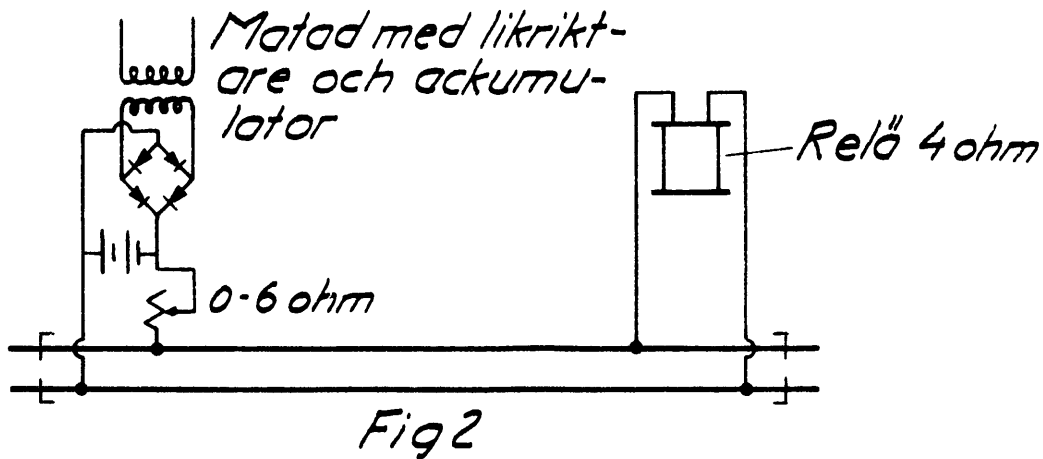
Vid slutning mellan + skenorna kortslutes spårmatningskretsen för spårreläerna.

- Impedans för 75 ν mellan b-c = 27 ohm.
- • 75 ν mellan a-b resp. a-c vid kortslutn. av ena halvan = 8 ohm.
- • 16 $\frac{2}{3}$ ν då lindningarna äro parallellkopplade = 0,225 ohm.

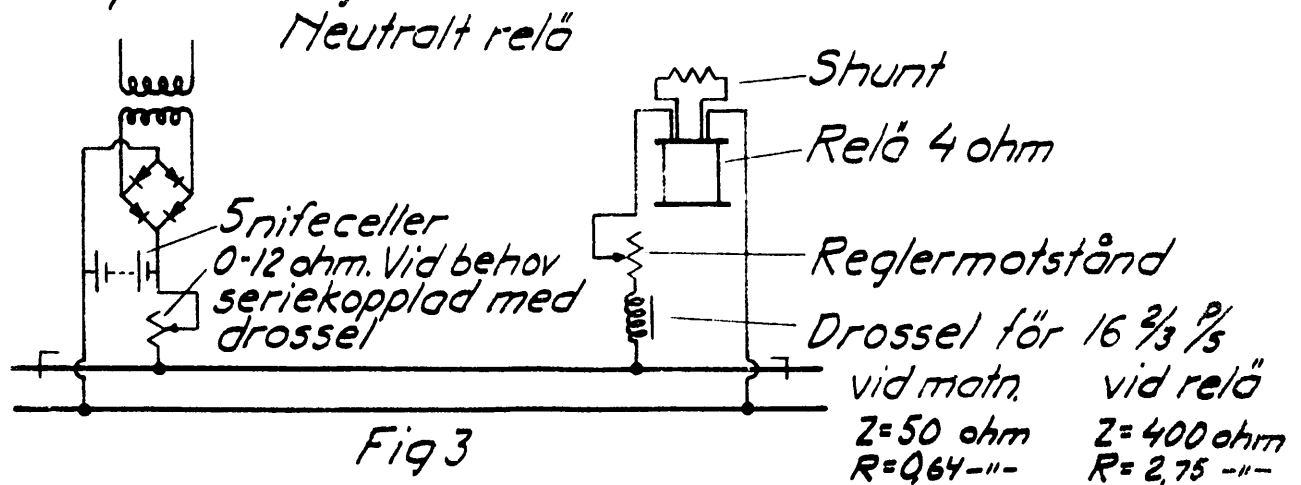
Spårledningarna utan övergångsrelä med impedansförbindning för banströmmens övergång.



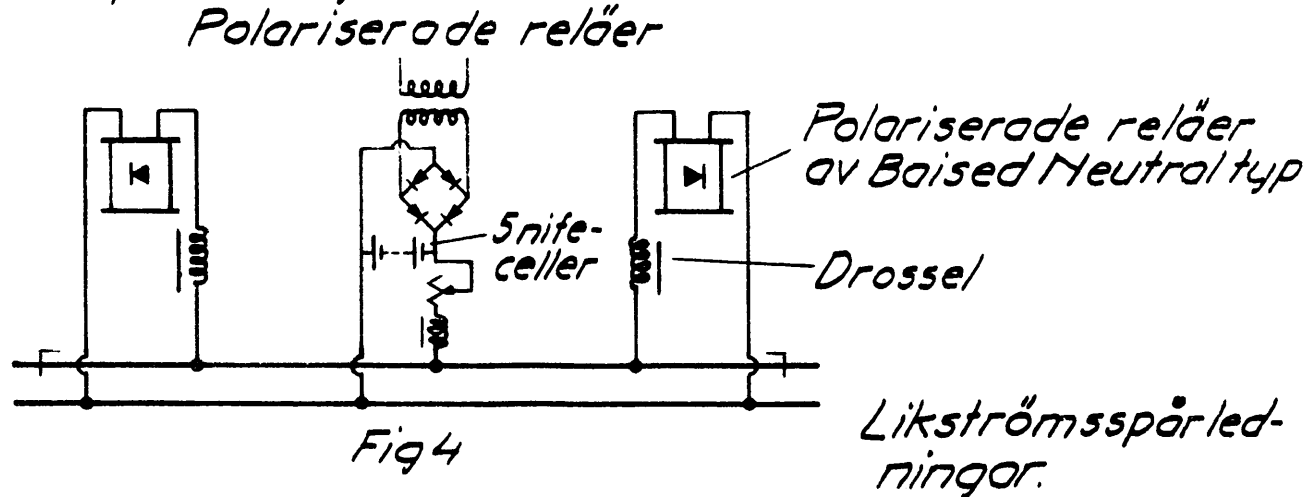
Spårledning å ångbana.



Spårledning å elektrifierad bana.



Spårledning å elektrifierad bana



Selektivt enfas skivrelä. Skivan drager för 50 per/s i pilens riktning genom att ringarna R stoppar flödet över polskorna A.

Fabrikat: Union Switch.

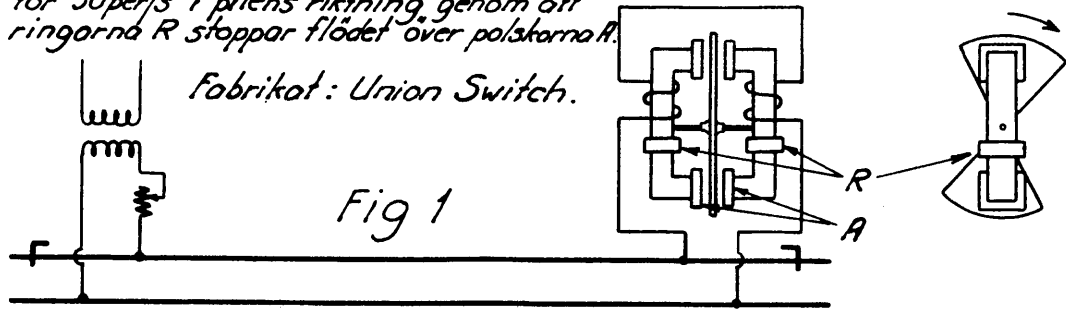


Fig 1

Selektivt enfas (tvöfas) rotorrelä. Strömriktningen i fas L bestäms vid 50 per/s av Wheatstones brygga för växelström.

Fabrikat: GRS.

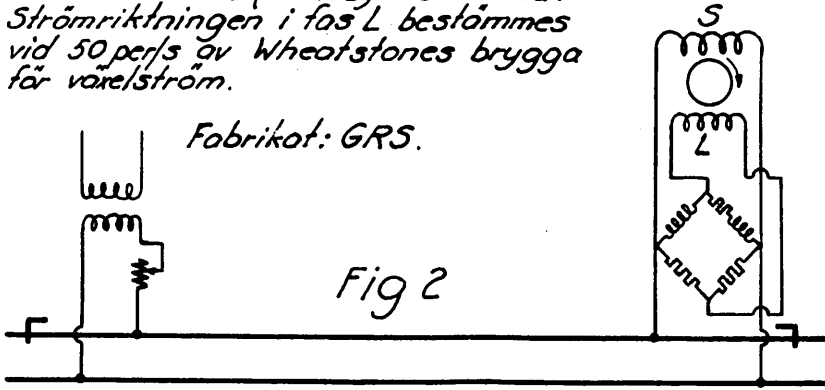


Fig 2

Tvöfas skivrelä, vilket matas från en omformare med förställbara generatorer, så att bästa fasvinkel erhålles på reläerna.

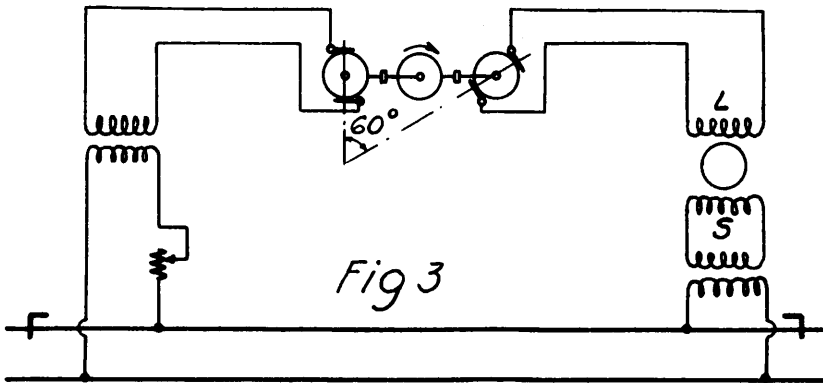


Fig 3

Tvöfas skivrelä, vilket matas från statiska 50~ frekvensomformare av Signalbol. konstruktion.

Tvöfasare, som lägger spanningsvektorerna från omformaren i rätt läge i förhållande till varandra.

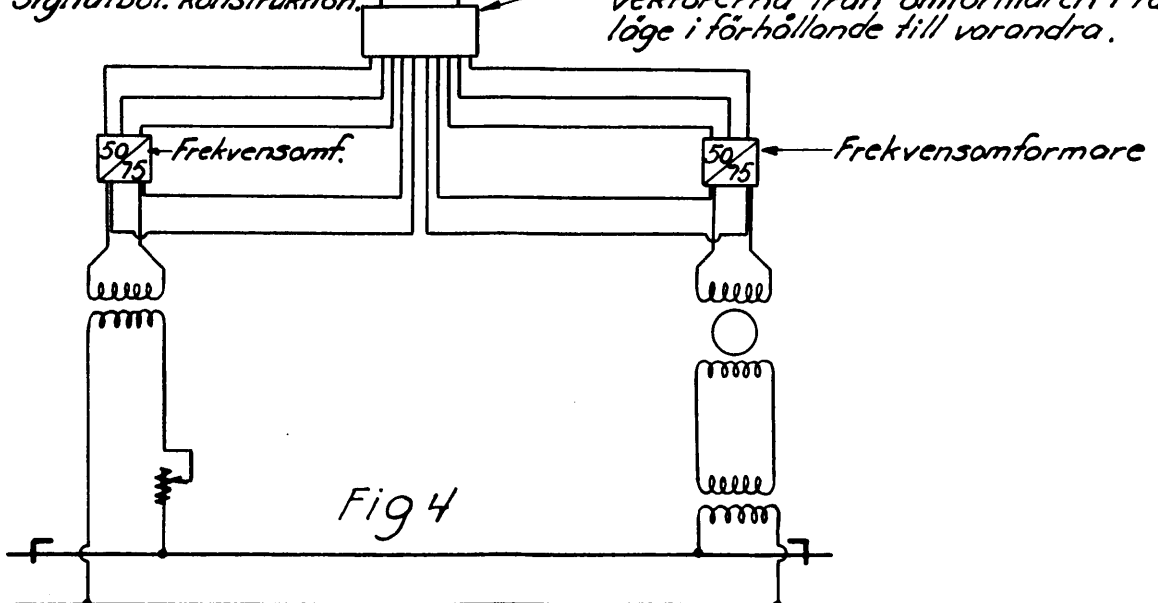
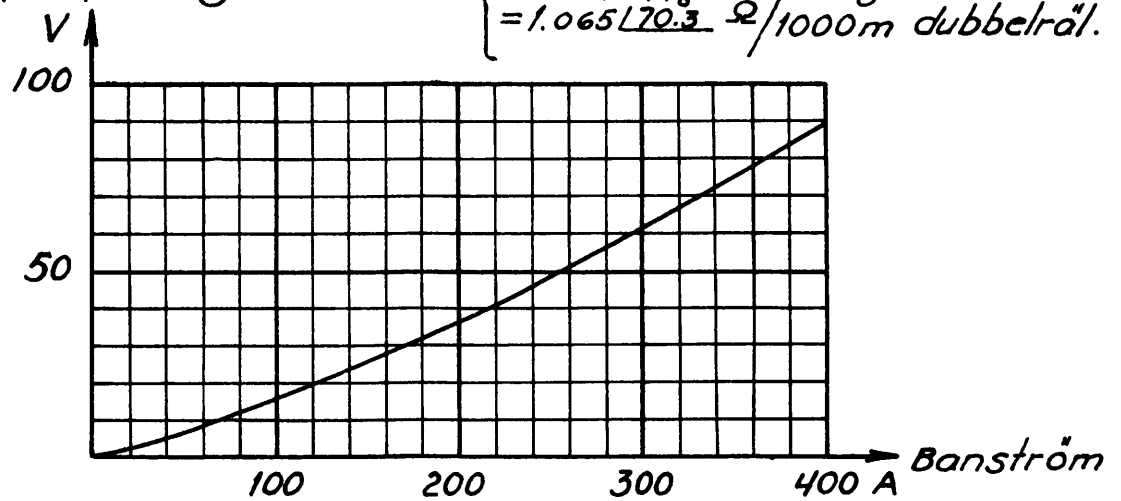
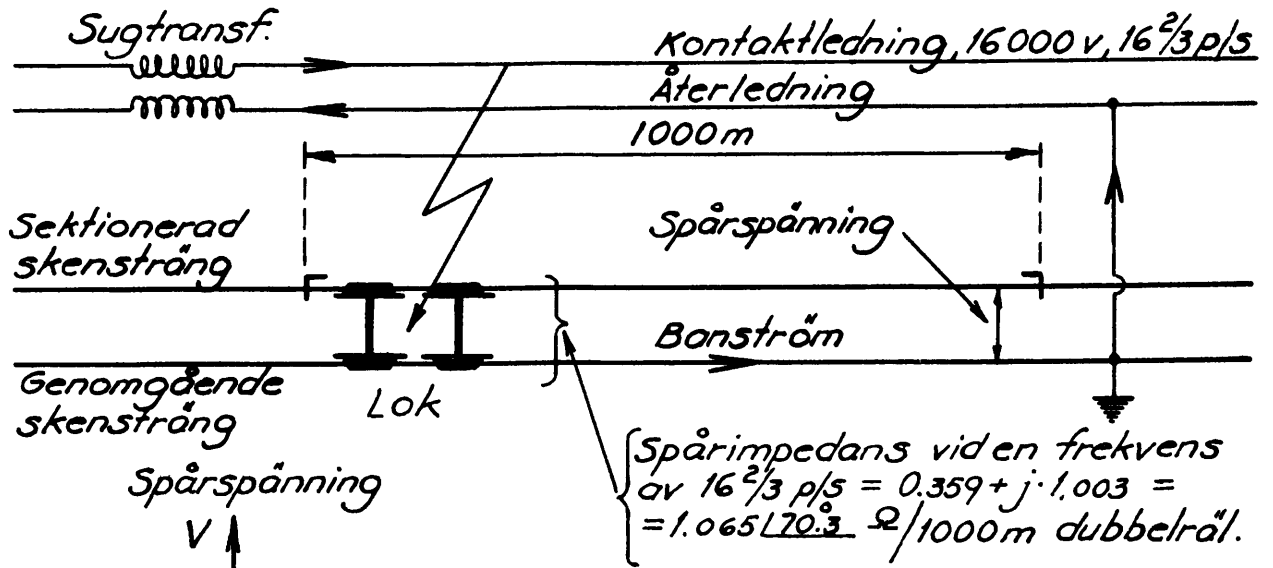


Fig 4

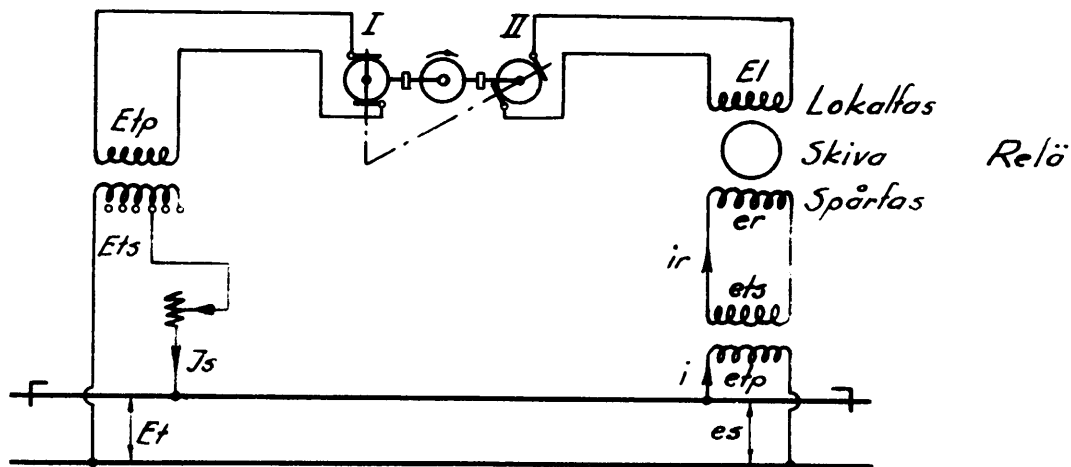
Den resulterande spänningen mellan rälerna som en funktion av banströmmen i en spårledning om 1000 meters längd.



Banström		Spårspänning		Frekvens	Spänning å grund- ö.övertoner	Spänning i o/o av spårspänningen		
=	A	~	A	~	V	p/s	V	o/o
0	350	~	75.0	16 ² / ₃	74.6	99.5		
				33 ¹ / ₃	0	0		
				50	6.6	8.8		
				66 ² / ₃	0	0		
				83 ¹ / ₃	3.0	4.0		
				100	0	0		
				116 ² / ₃	0.6	0.8		
75	300	~	61.5	16 ² / ₃	61.2	99.5		
				33 ¹ / ₃	2.6	4.2		
				50	3.7	6.0		
				66 ² / ₃	1.3	2.1		
				83 ¹ / ₃	2.9	4.7		
				100	0.3	0.5		
				116 ² / ₃	0.6	1.0		

Grundton och övertoner i spår å elektrifierad bana.

Generatorer, vridbara i förhållande till varandra

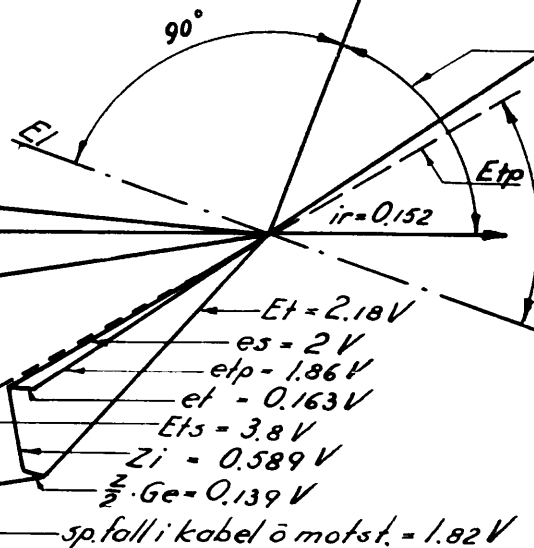
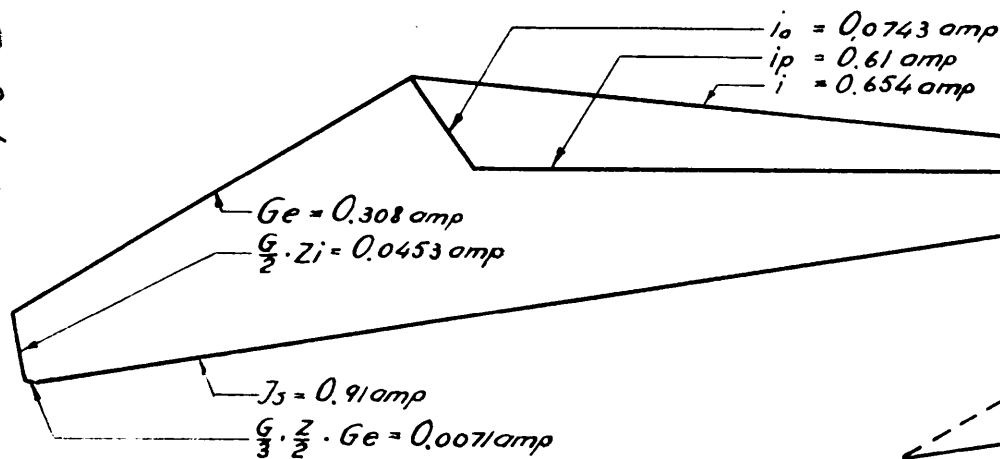


sp. fall i kabel = 4.56V

$er = 4.5V$

$ets = 7.43V$

Spårledning med tvåfasrelä

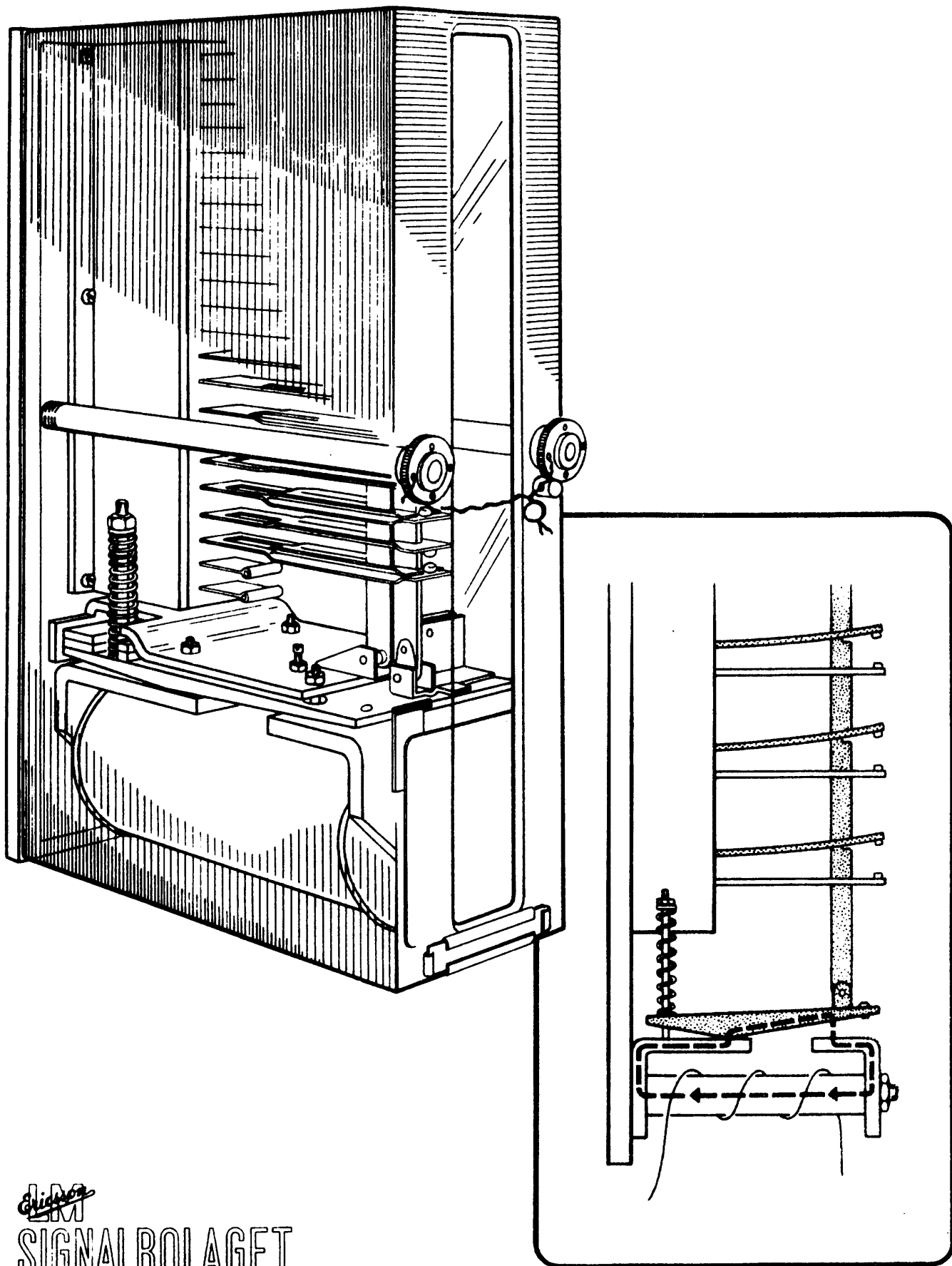


Fasvinkeln mellan spänning och ström i reläet är 70°

Fasvinkeln mellan generatorerna blir 52°

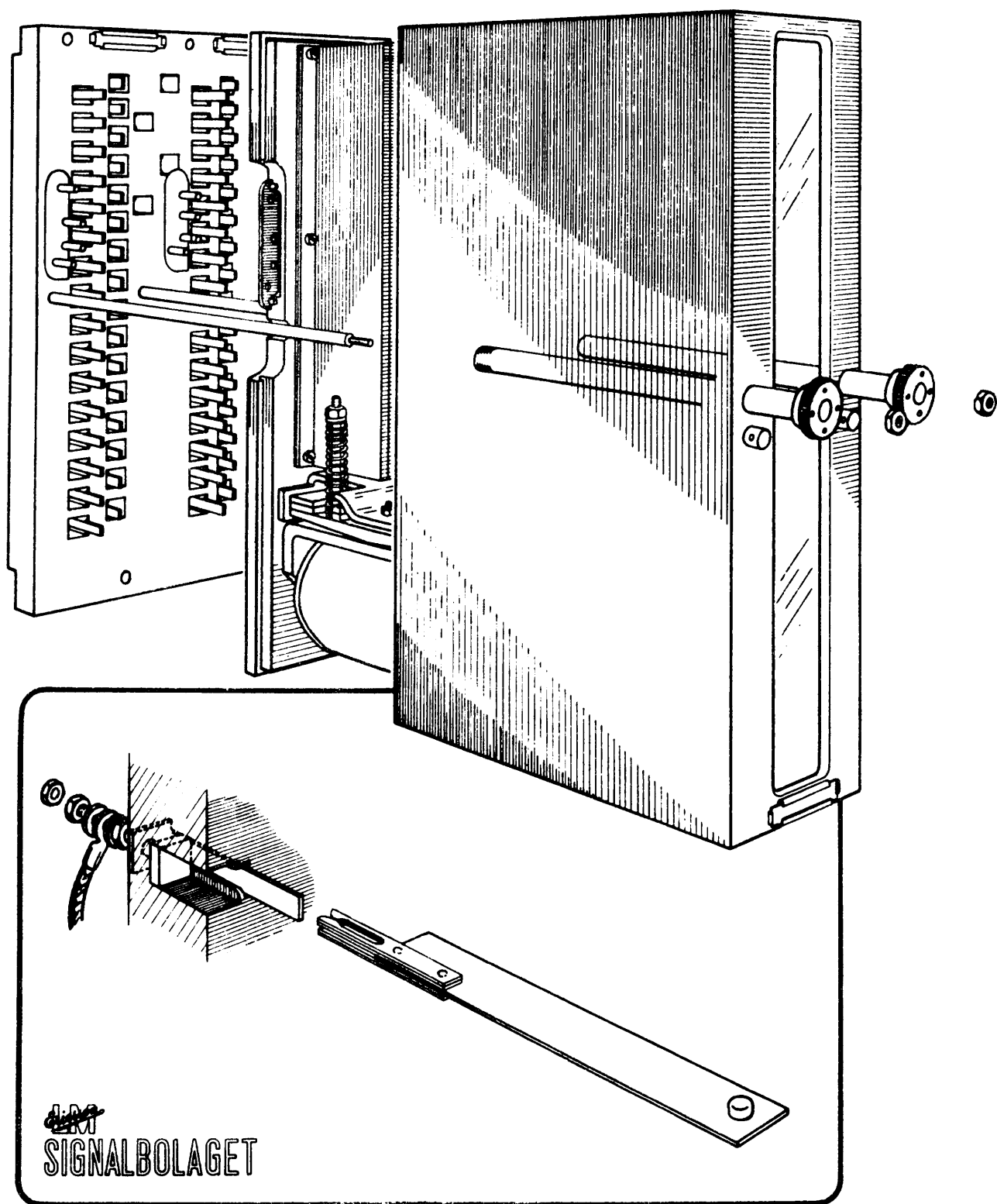
Vektordiagram för spårledningar.

Voltskala: 1 volt = 20 mm. Strömskala: 1 amp = 200 mm.

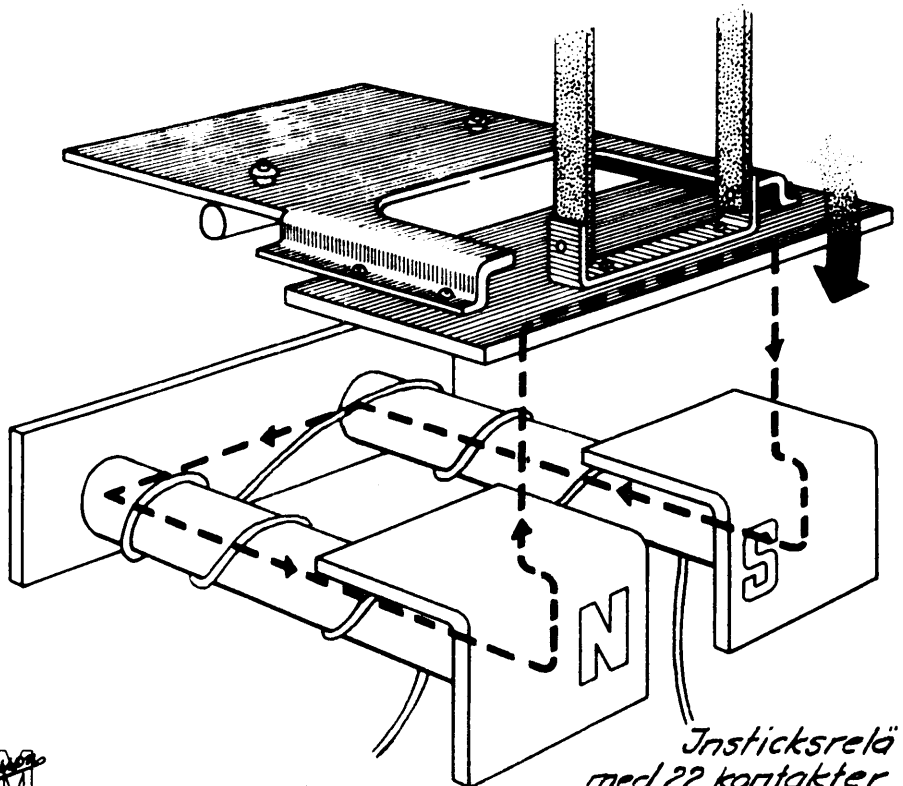
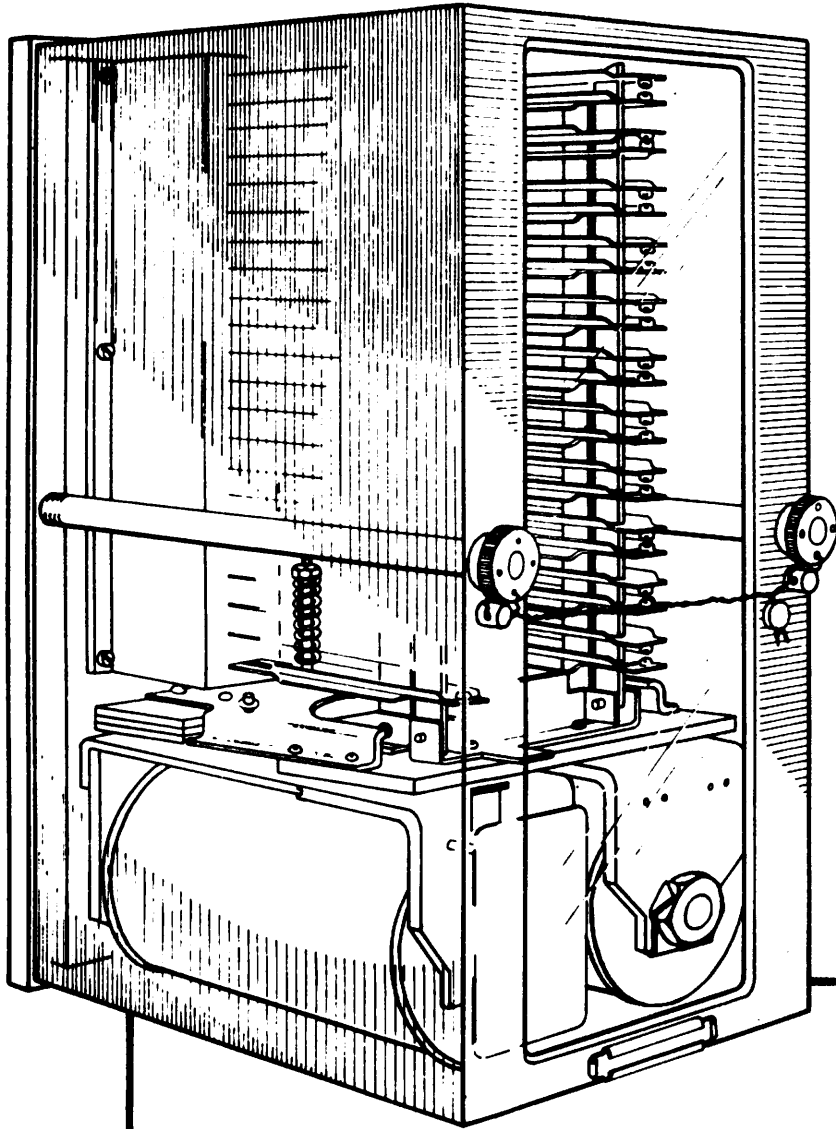


EM
SIGNALBOLAGET

*Insticksrelä med 10 kontakter
detalj av magnetparti*

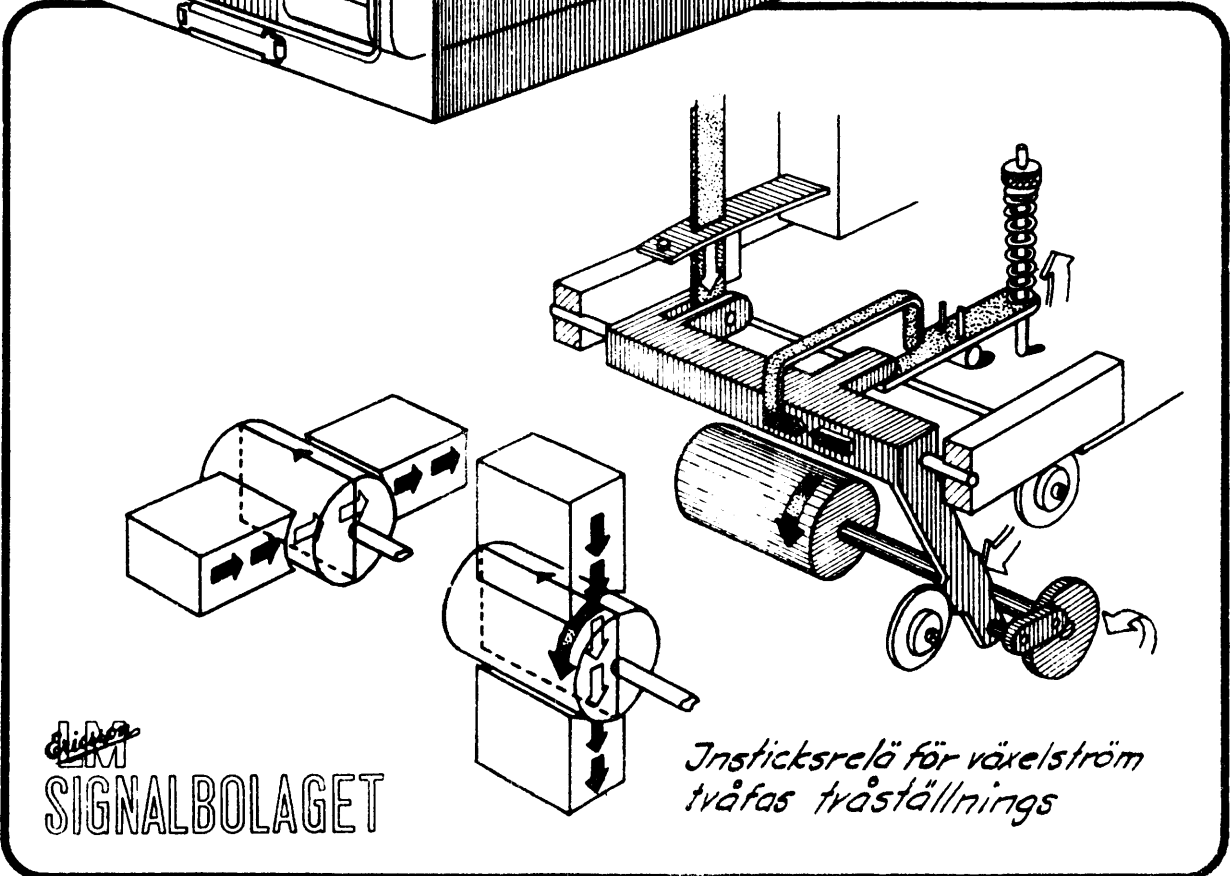
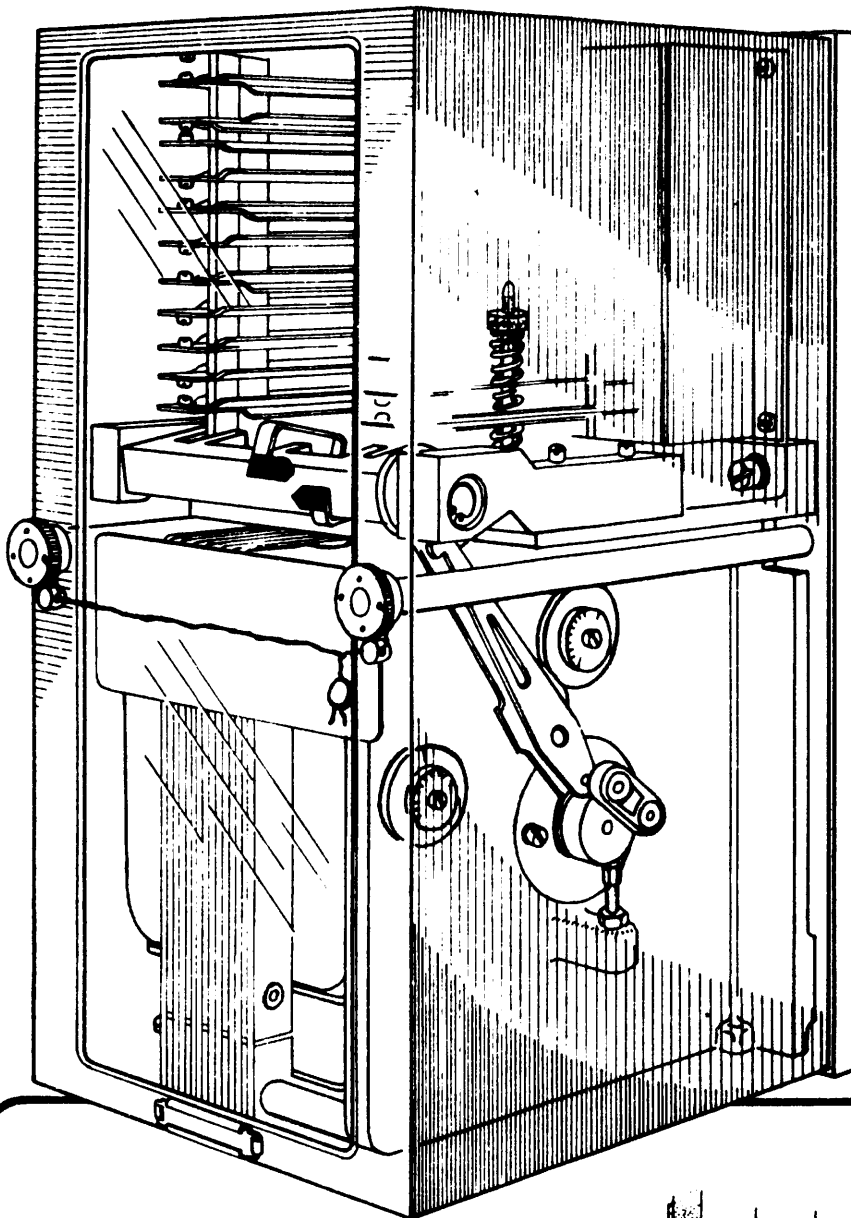


*Insticksrelä med
10 kontakter.
detalj av kontakt*



SIGNALBOLAGET

*Insticksrelä
med 22 kontakter
detalj av magnetparti*



SIGNALBOLAGET

*Insticksrelä för växelström
tvåfas tvåställnings*