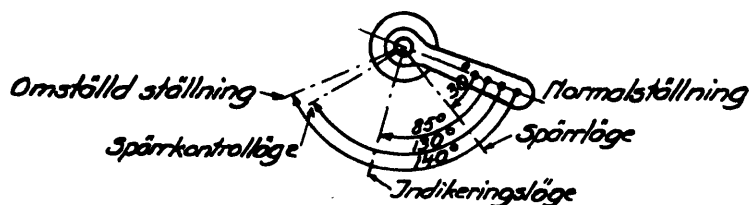


Växeställare.



N:r	Schema beteckn.	Slutnings- och brytningsvinklar	Huvudsaklig användning	Kontaktbleck	LM Eriksson ritn. nr.
1		Bryter vid 7° vridning från + läge	Kontroll av ställaren i ändlägen		1-645
2		Bryter vid 7° vridning från - läge			1-645
3		Sluter vid 75° och bryter åter vid 95° vridning från - läge (indikeringsläge för +)	I kretsen för ställarens spärrmagneter samt för växelmanövrering, lokalt		65649
4		Sluter vid 75° och bryter åter vid 95° vridning från + läge (indikeringsläge för -)			65649
5		Bryter vid 90° vridning från + läge	I par, för att utlösa strömavbrott i vissa kopplingskretsar kunna lägga om ställaren		31-2
6		Bryter vid 90° vridning från - läge			31-2
7		Bryter vid 35° vridning från + läge	För skuntning, uppvaljning av strömkretsar etc.		1-647
8		Bryter vid 35° vridning från - läge			1-647
9		Bryter vid 65° vridning från + läge	För SS-kontroll		1-649
10		Bryter vid 65° vridning från - läge			1-649
11		Sluter vid intryckning av handtagsknappen	För slutning av strömkretsen till spärrmagneterna N resp. R.		
12		Sluter i - läge			
13		Sluter i + läge			

Elektriskt ställverk med elektriskt register

Signalställare

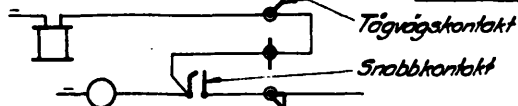
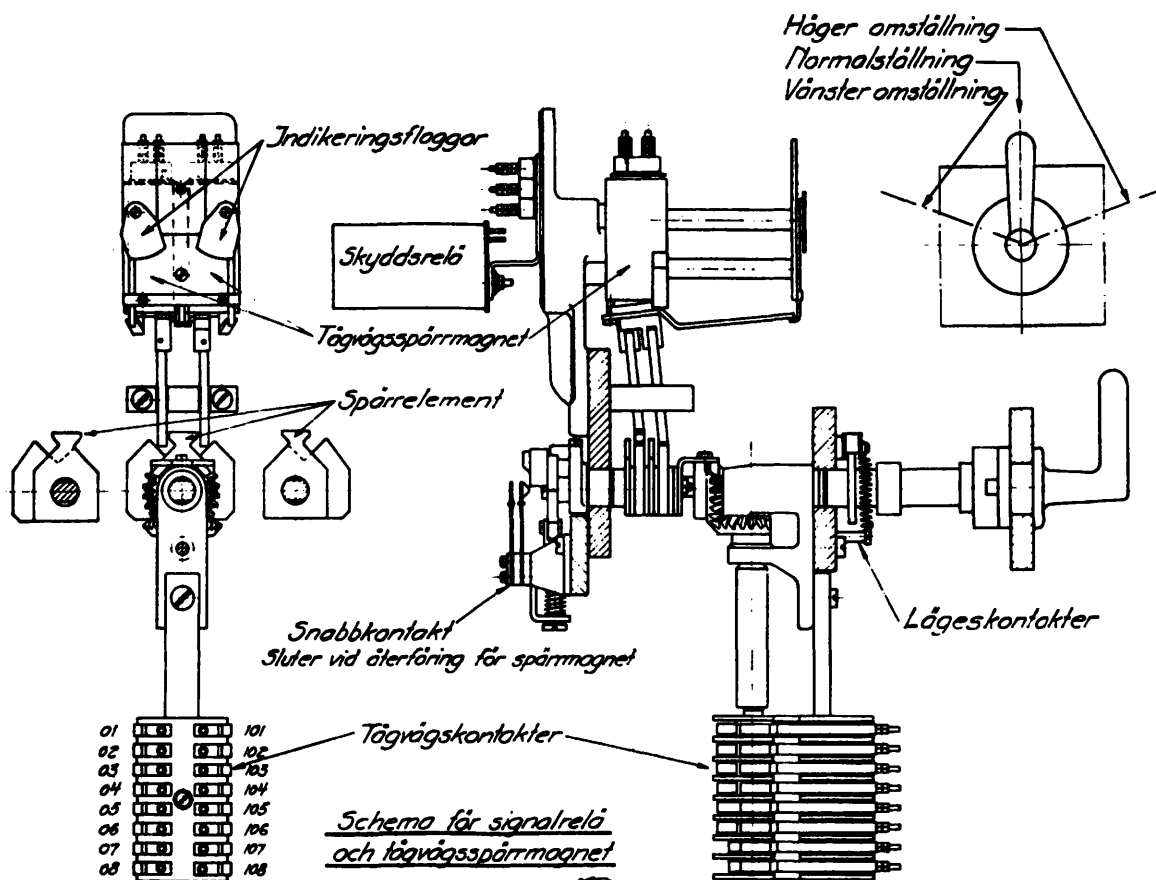
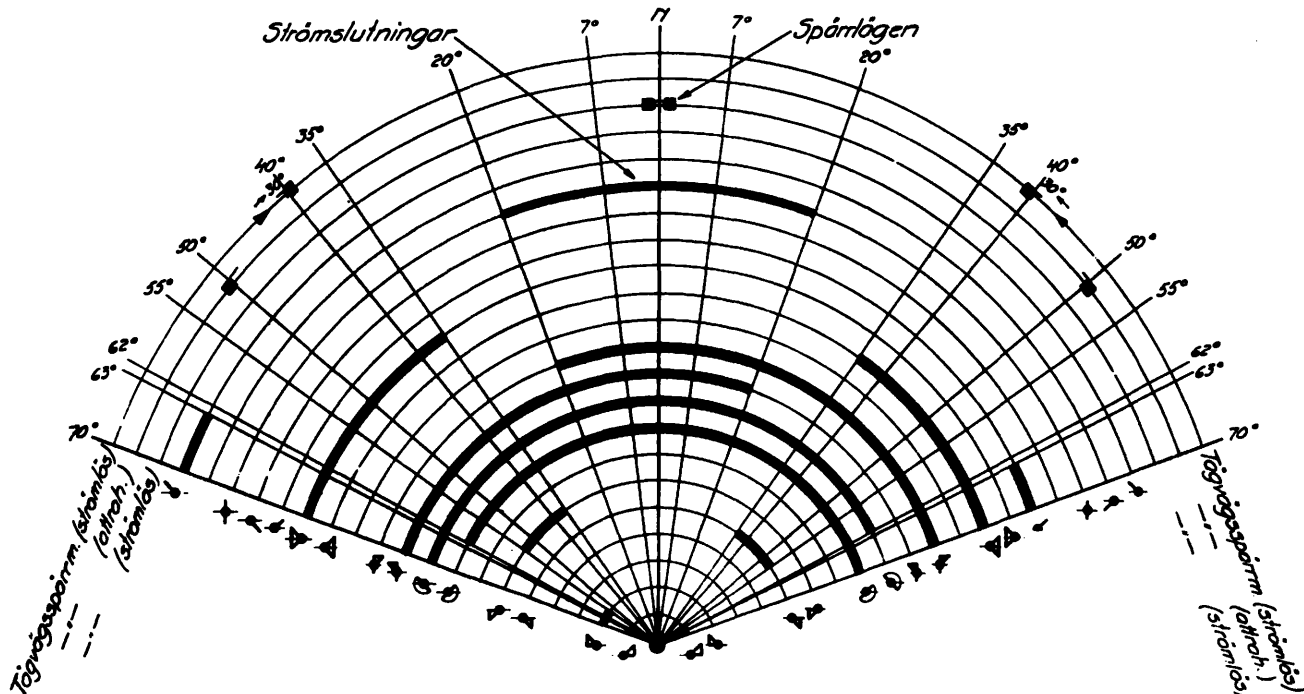
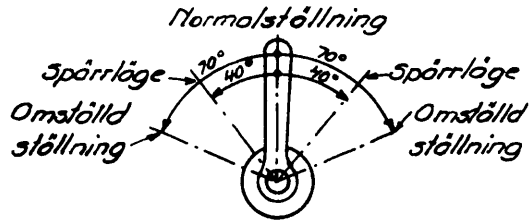


Diagram över strömslutnings- och spärlågen



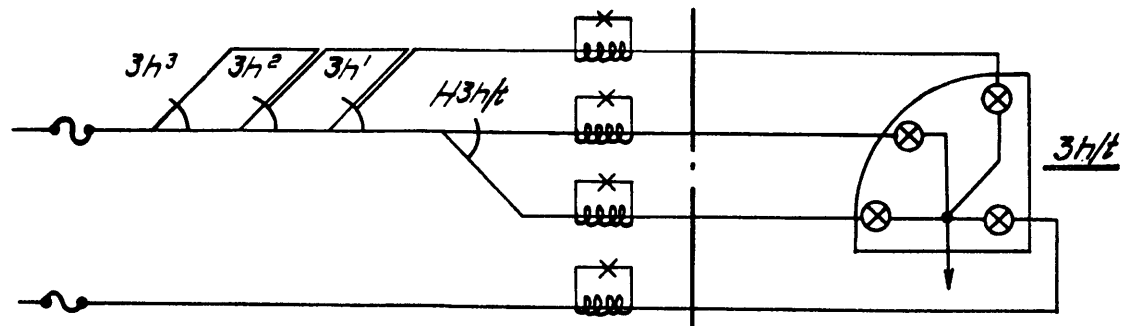
Signalställare.



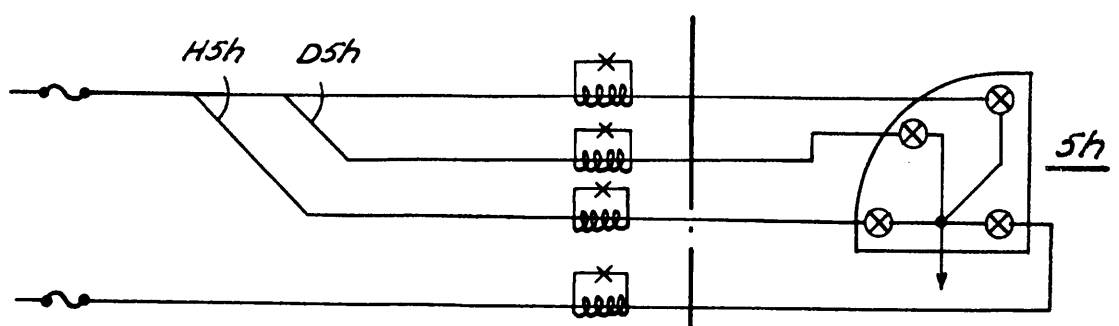
N:r	Schema beteckn.	Slutnings- och brytningsvinklar	Huvudsaklig användning	Kontakt-bleck	LM Eriksson ritn. nr.
20		Sluter vid vänstervridning 63° från mittläge	Kontroll av ställaren i ändlägen		1-645
21		Sluter vid högervändning 63° från mittläge			
22		Bryter vid högervändning 20° från mittläge	3 kretsar med fördran att ställaren ej är lagd i ändläge åt höger resp. vänster		31-2
23		Bryter vid vänstervridning 20° från mittläge			
24		Bryter vid vänster- eller högervändning 20° från mittläge	Kontroll av ställaren i mittläge		31-342
25		Sluter vid 35° och bryter åter vid 55° vänstervridning från mittläge	3 kretsen för tåg-vägsspärmagnet		1-646
26		Sluter vid 35° och bryter åter vid 55° högervändning från mittläge			
27		Sluter vid vänstervridning 35° från mittläge	För uppväljning mellan ställarens höger och vänsterställning		1-647
28		Sluter vid högervändning 35° från mittläge			
29		Bryter vid vänstervridning 62° från mittläge	Brytning av strömmen till hörlampan i dvärgsignal då särskild ställare för erhållande av signalbild fig. 11 användes		31-14
30		Bryter vid högervändning 62° från mittläge			
31		Sluter vid vänster- eller högervändning vid 65° men bryter vid återställning vid 35° från mittläget	3 kretsen för tåg-vägsspärmagnet		31-14

Ställverket.

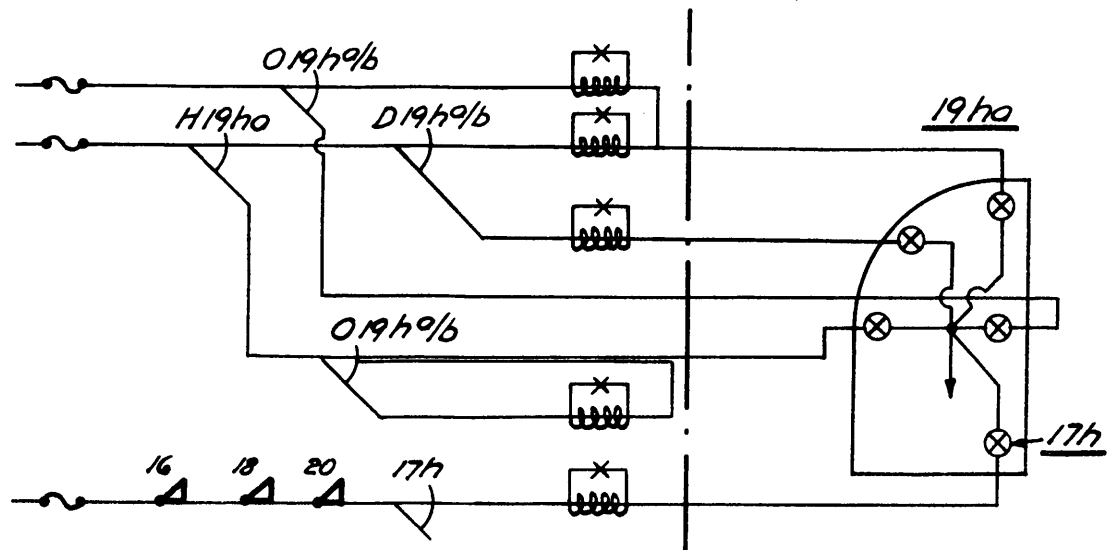
Dvärgsignal manövrerad med tryckknappar.



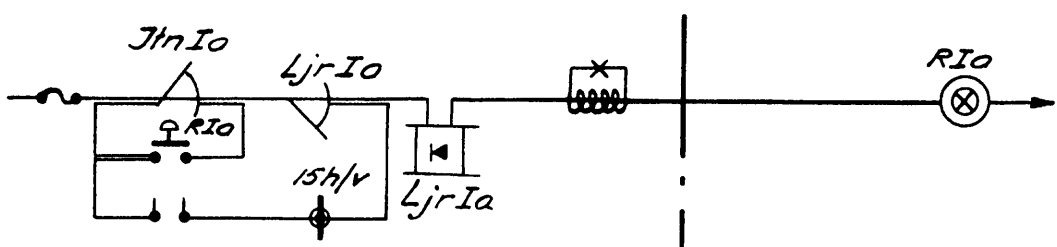
Dvärgsignal manövrerad med ställare.



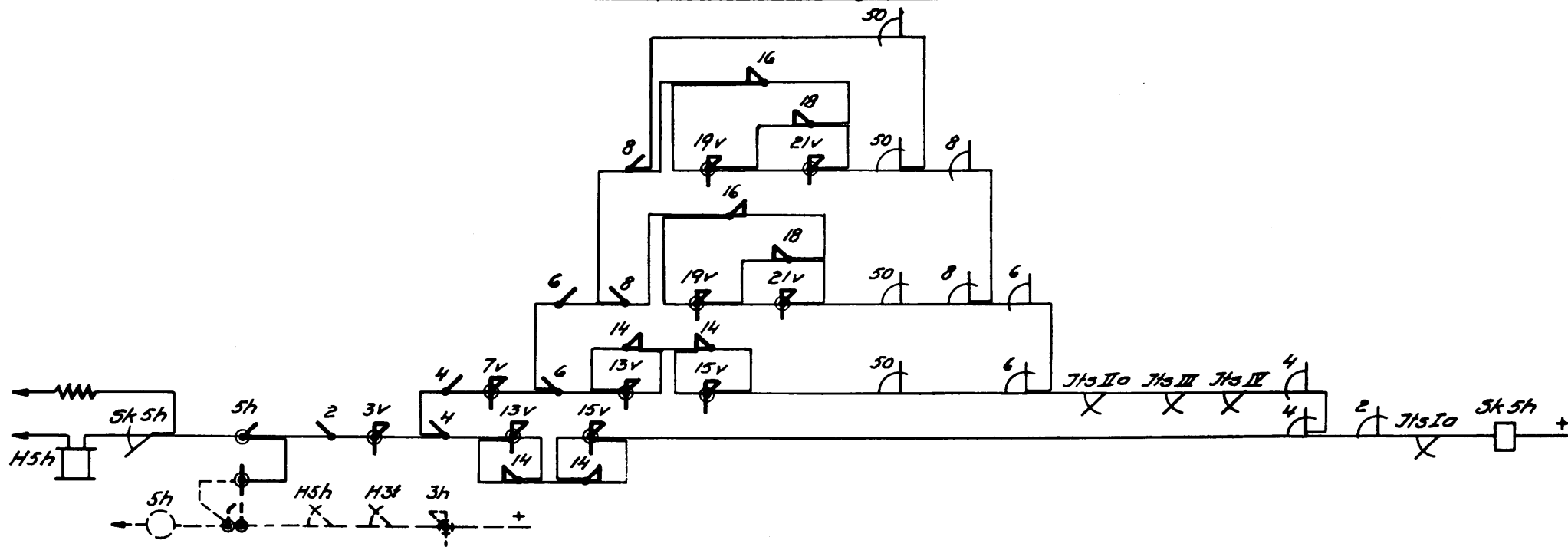
Utfartsdvärgsignal med grönt sken.



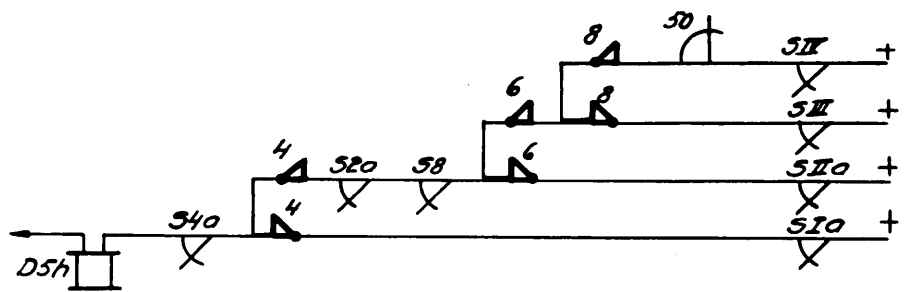
Begränsningssignal för avkortad tåg väg.



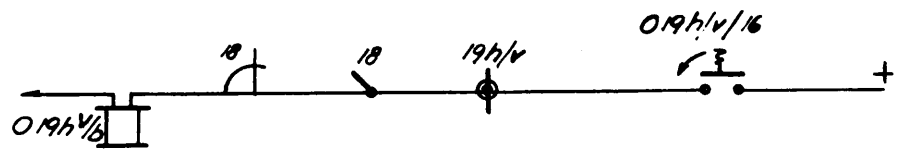
45° relä (H-relä) för dvärgsignal



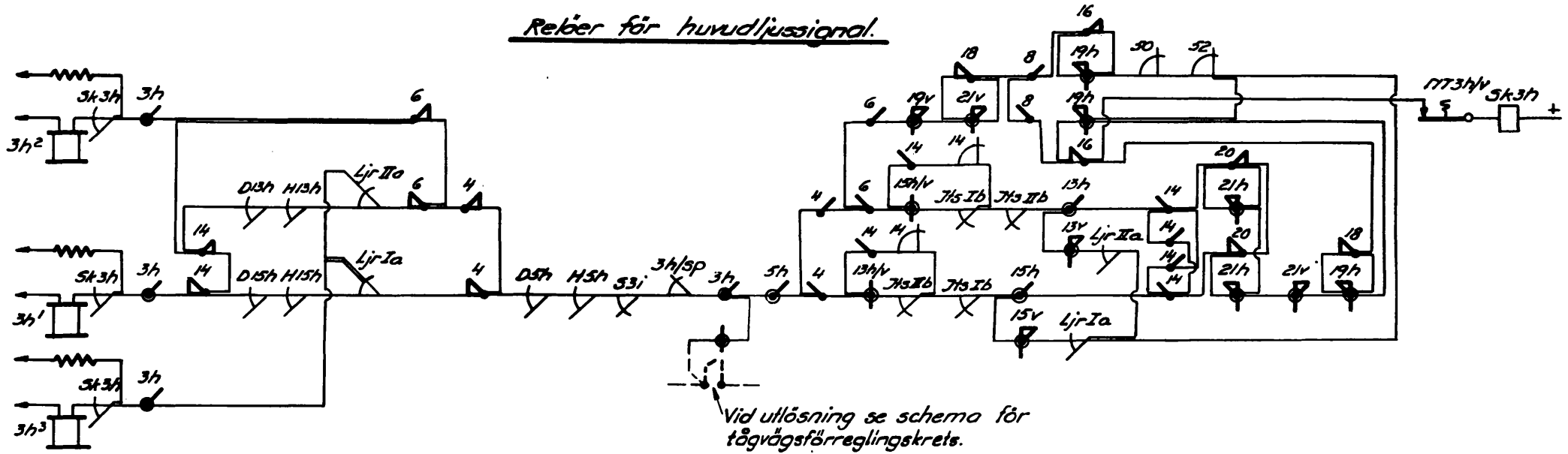
90° relä (D-relä)



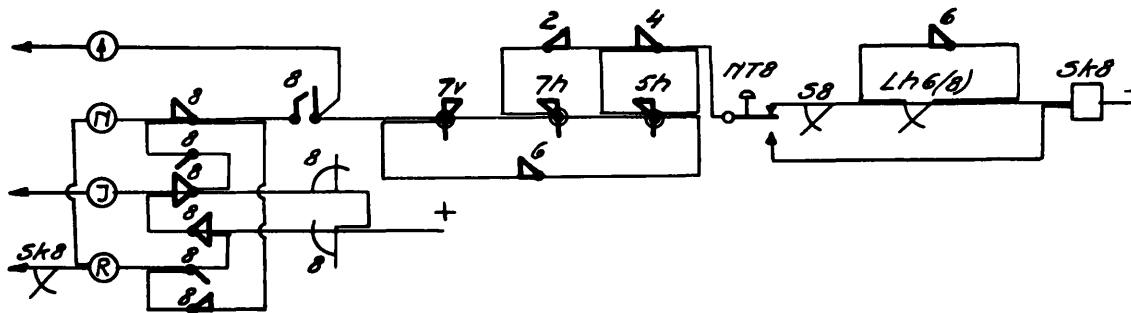
Ogiltighetsrelä



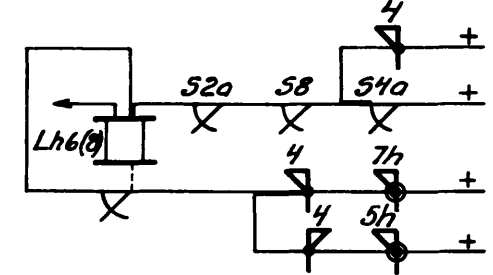
Relier för huvudljussignal.



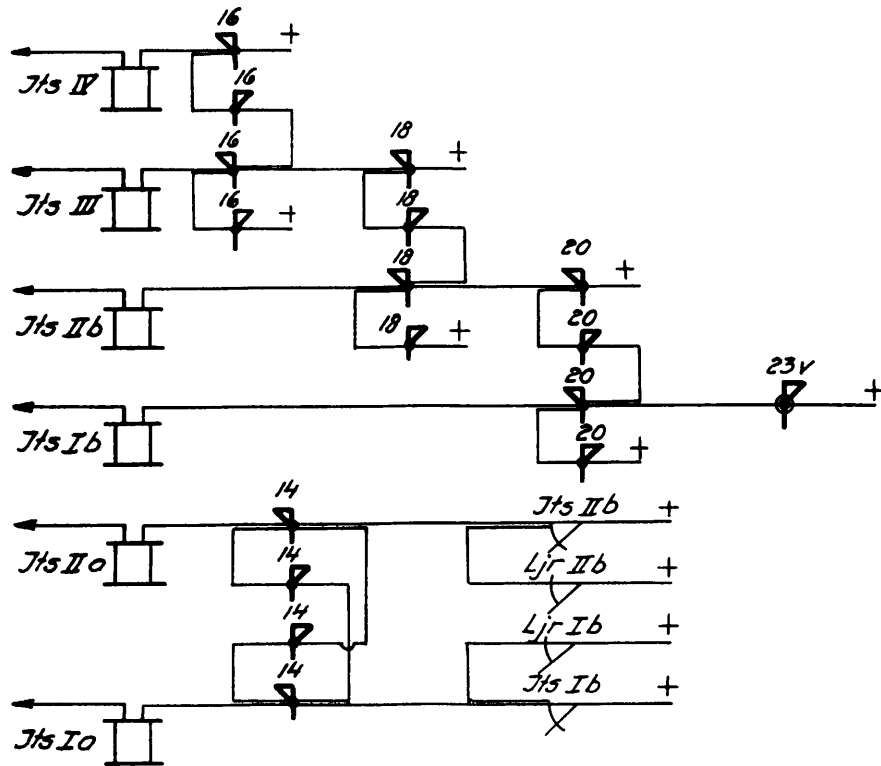
Växelspärrenschem



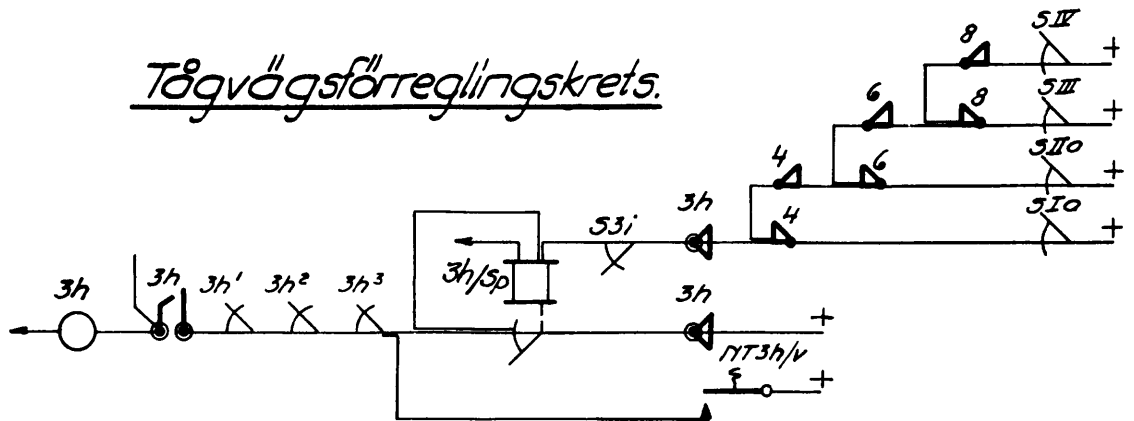
Lösreläschem



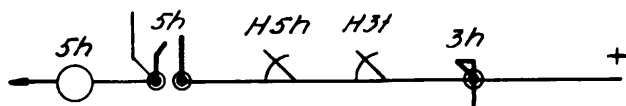
Reläer för spärrning av fiendliga vägar för infartstågväg.



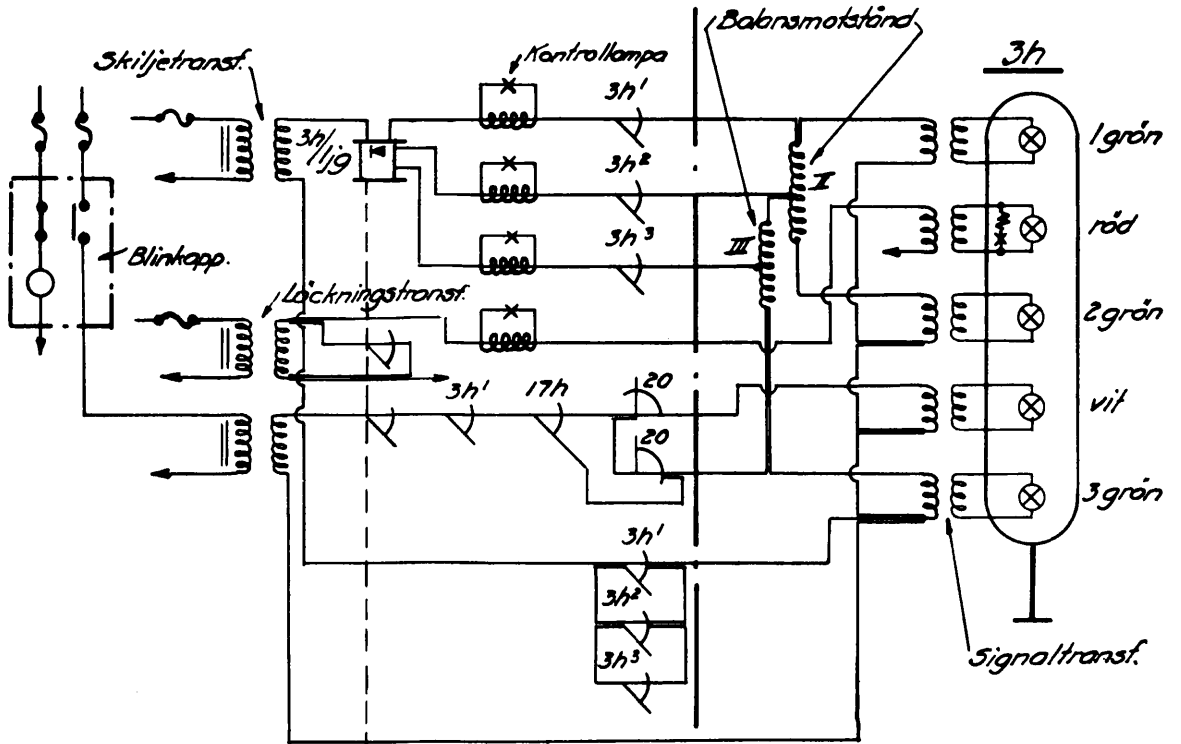
Tågvägsförreglingskrets.



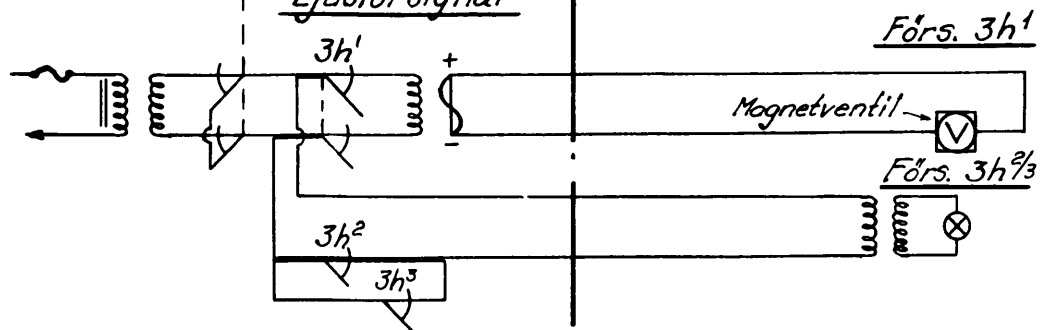
Utlösning av växlingsväg.



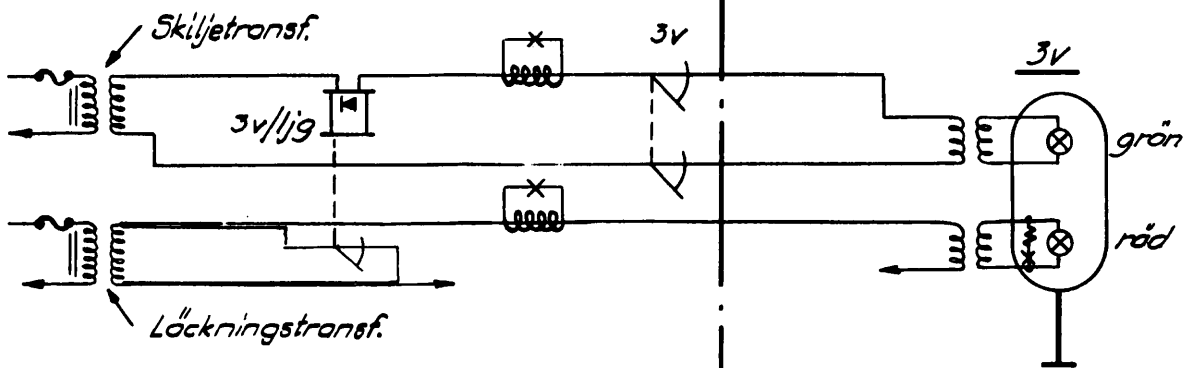
Infarts-ljussignal



Ljussörsignal



Utfarts-ljussignal



Infartsrepetersignal

