

Spårplan och manöverapparat.

Reläställverk.

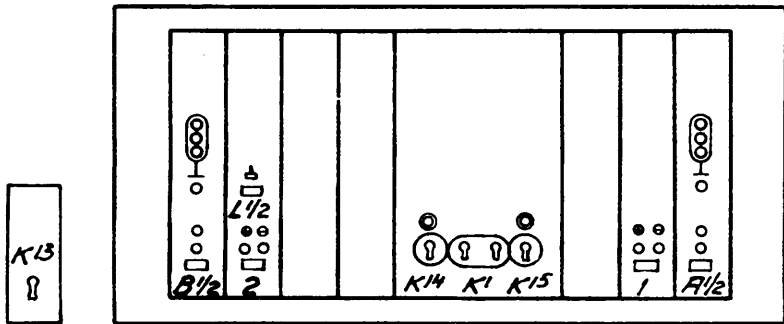
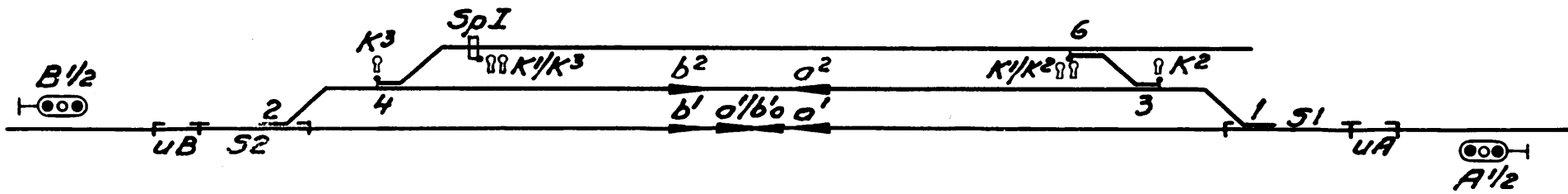


Fig. 1.

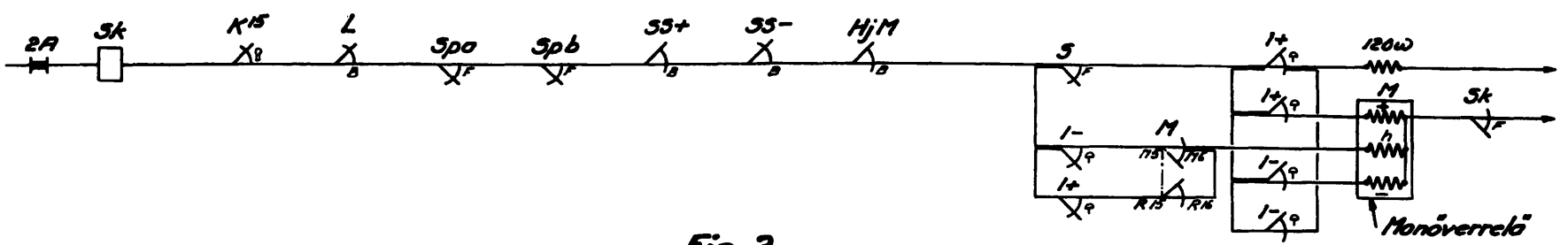
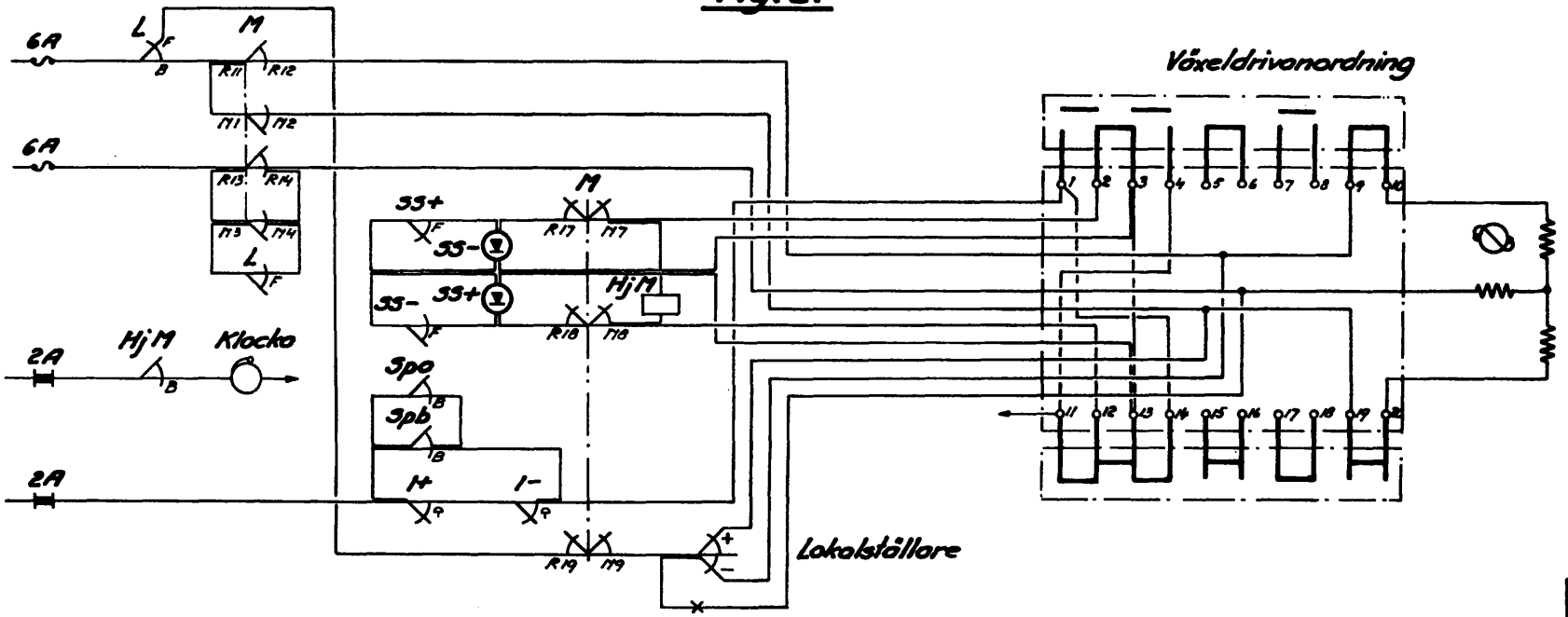


Fig. 2.



Växelomläggning.
 Relästillverk.

Fig. 3.

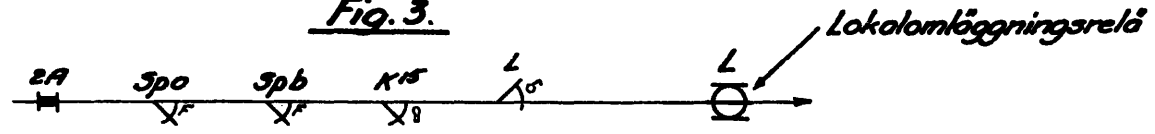


Fig. 1.

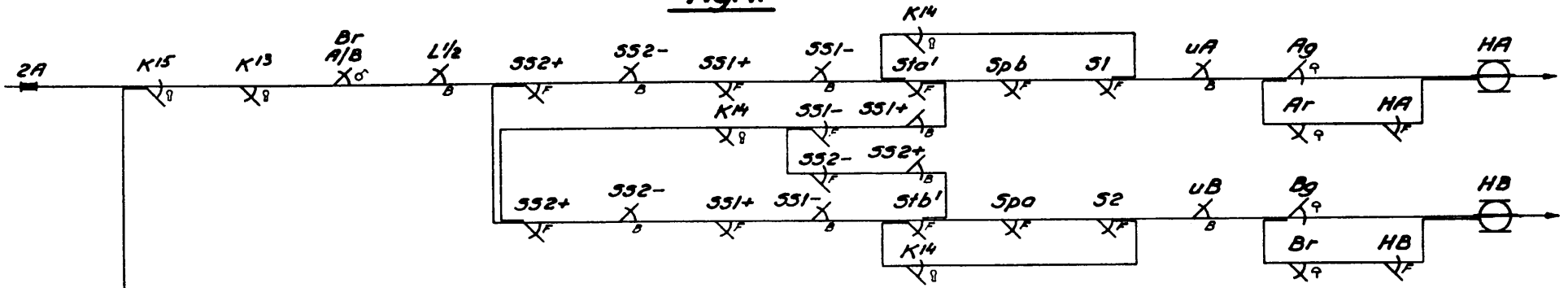
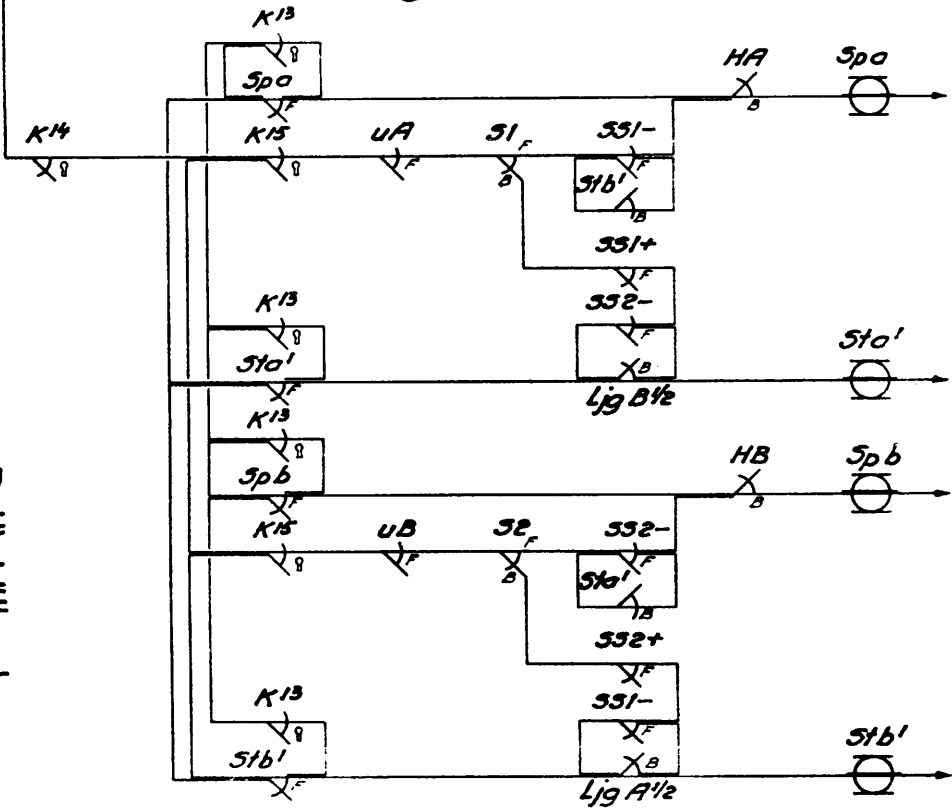


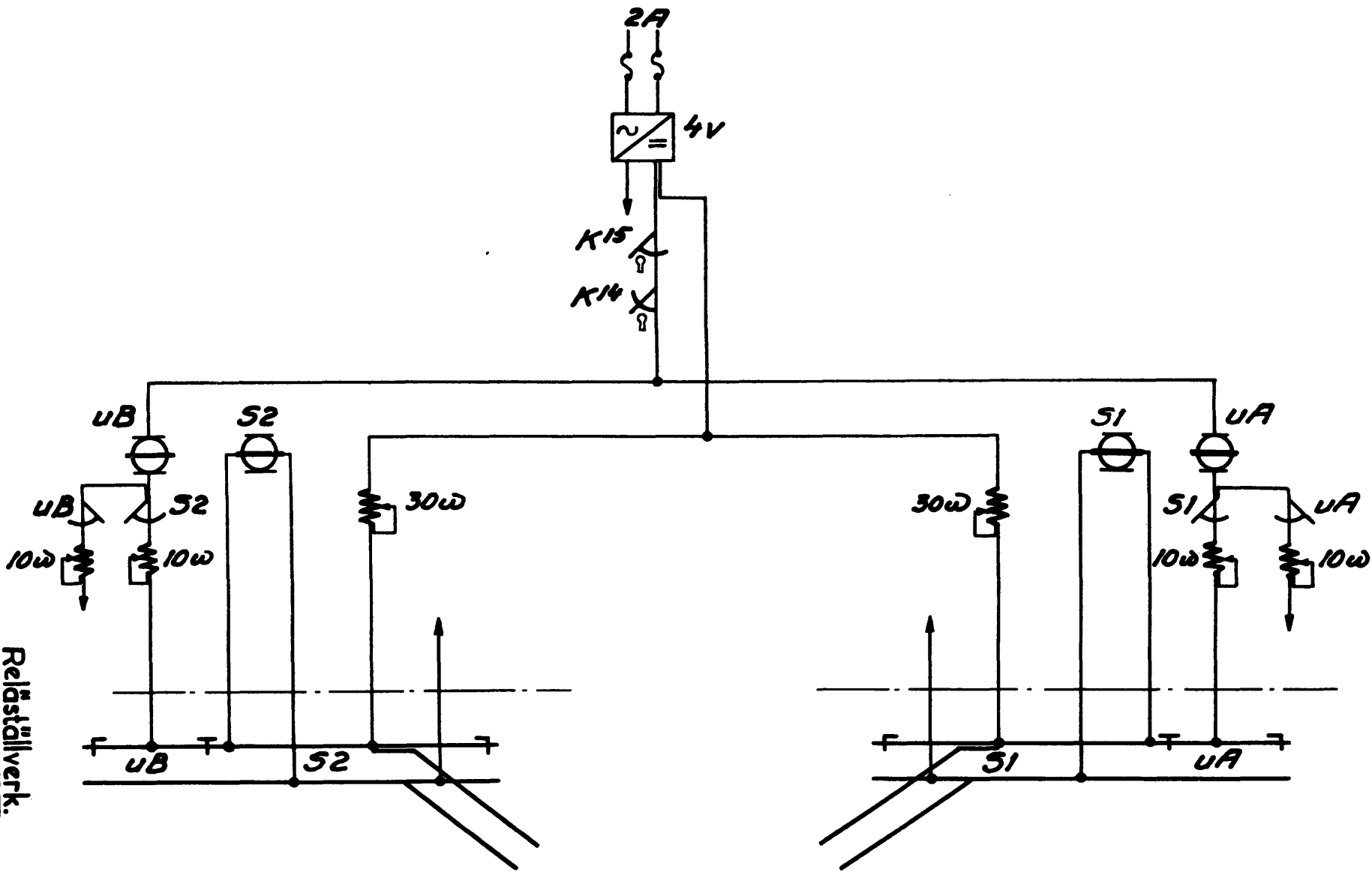
Fig. 2.



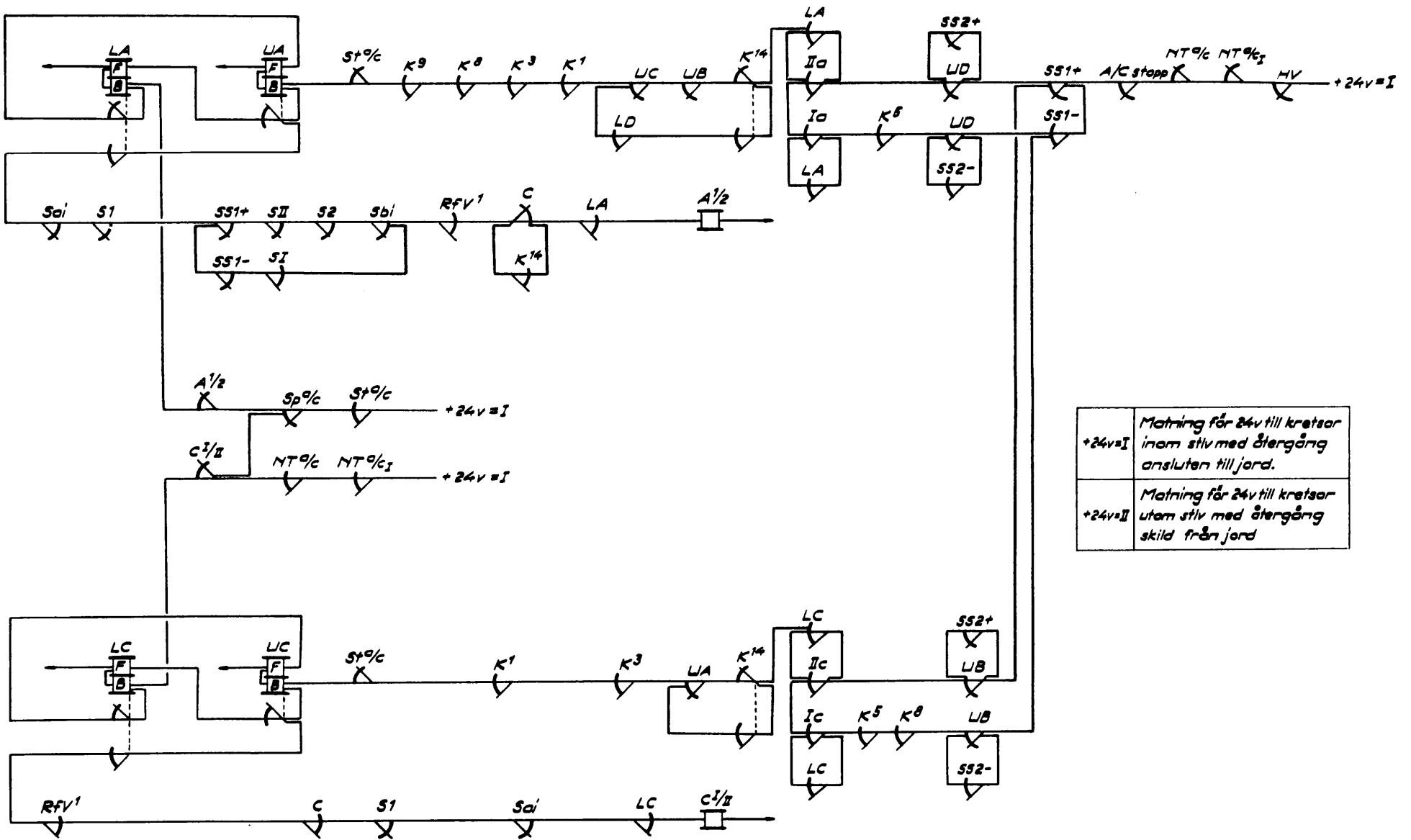
Relästillverk.
Signalrelä- och spårreläretsar.

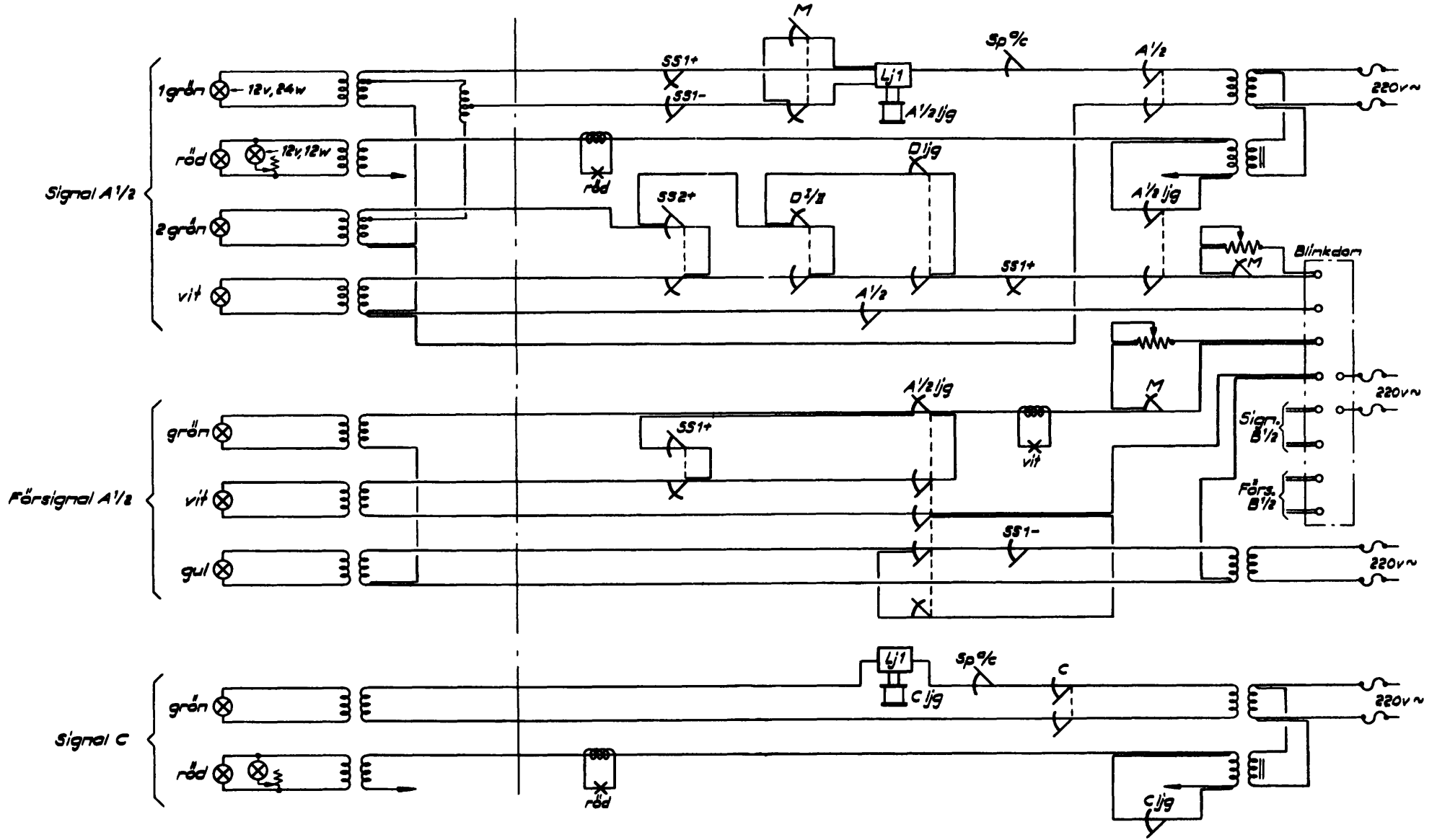
Spårlednings- och utlösningsskretsar.

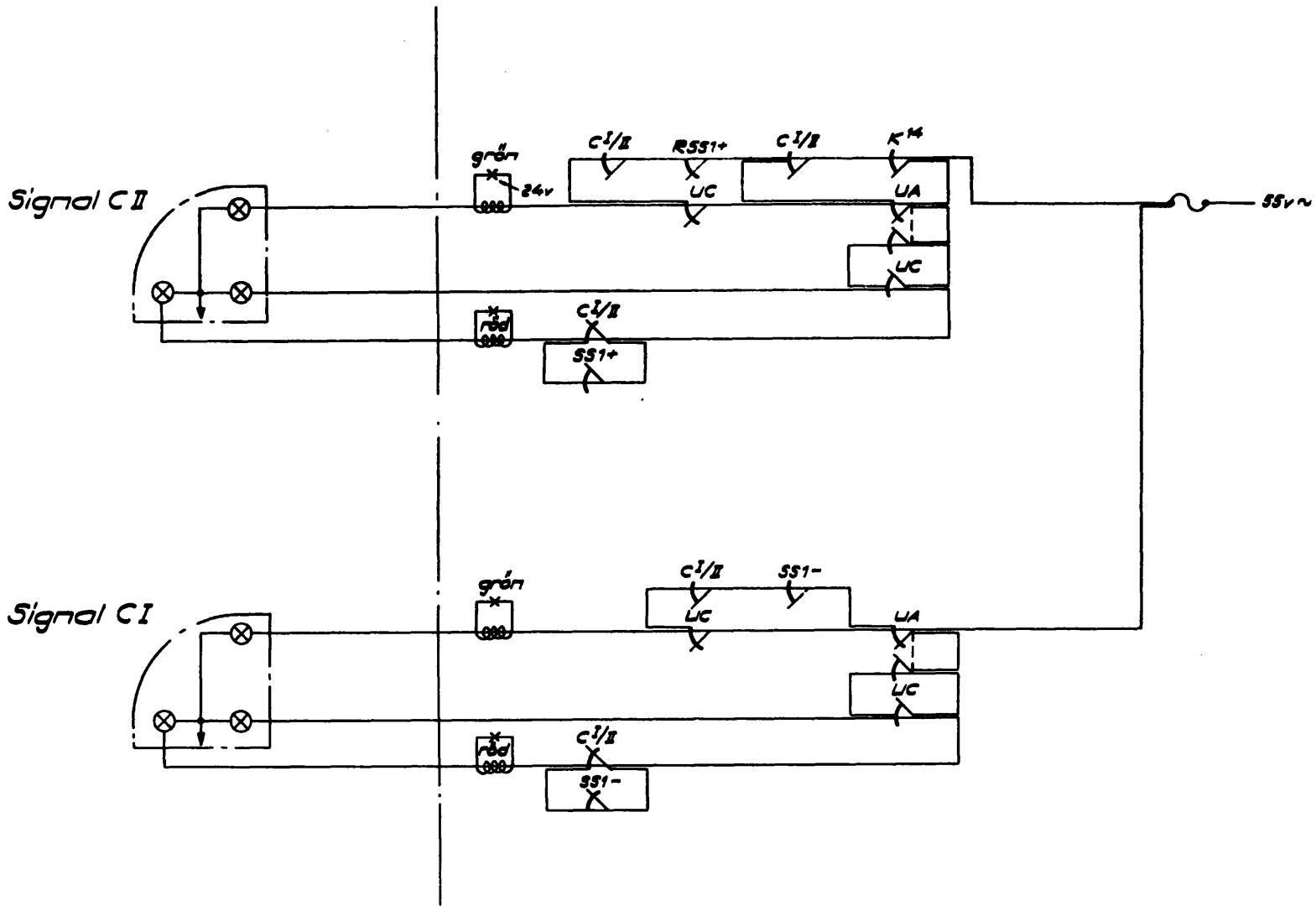
Reläställverk.



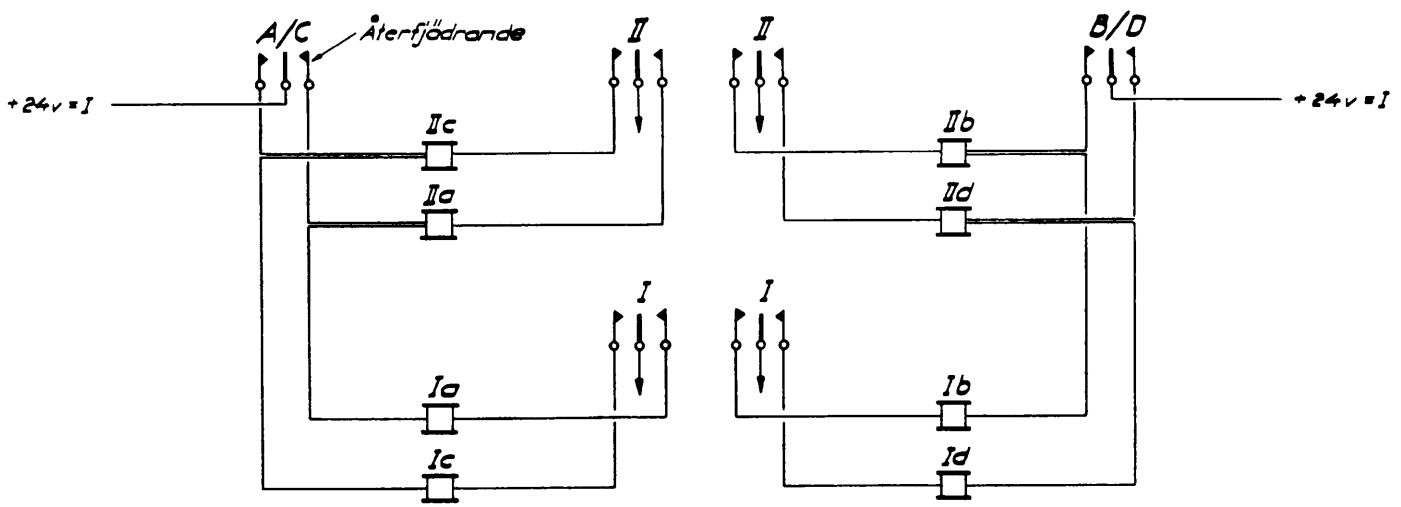
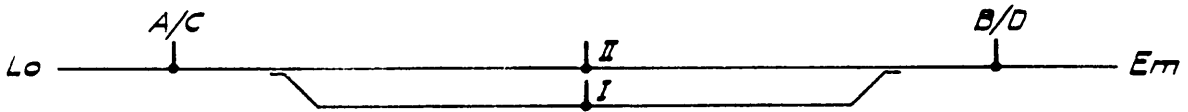
Tågvidgsförreglings- och signalreläer.
Reläställverk.



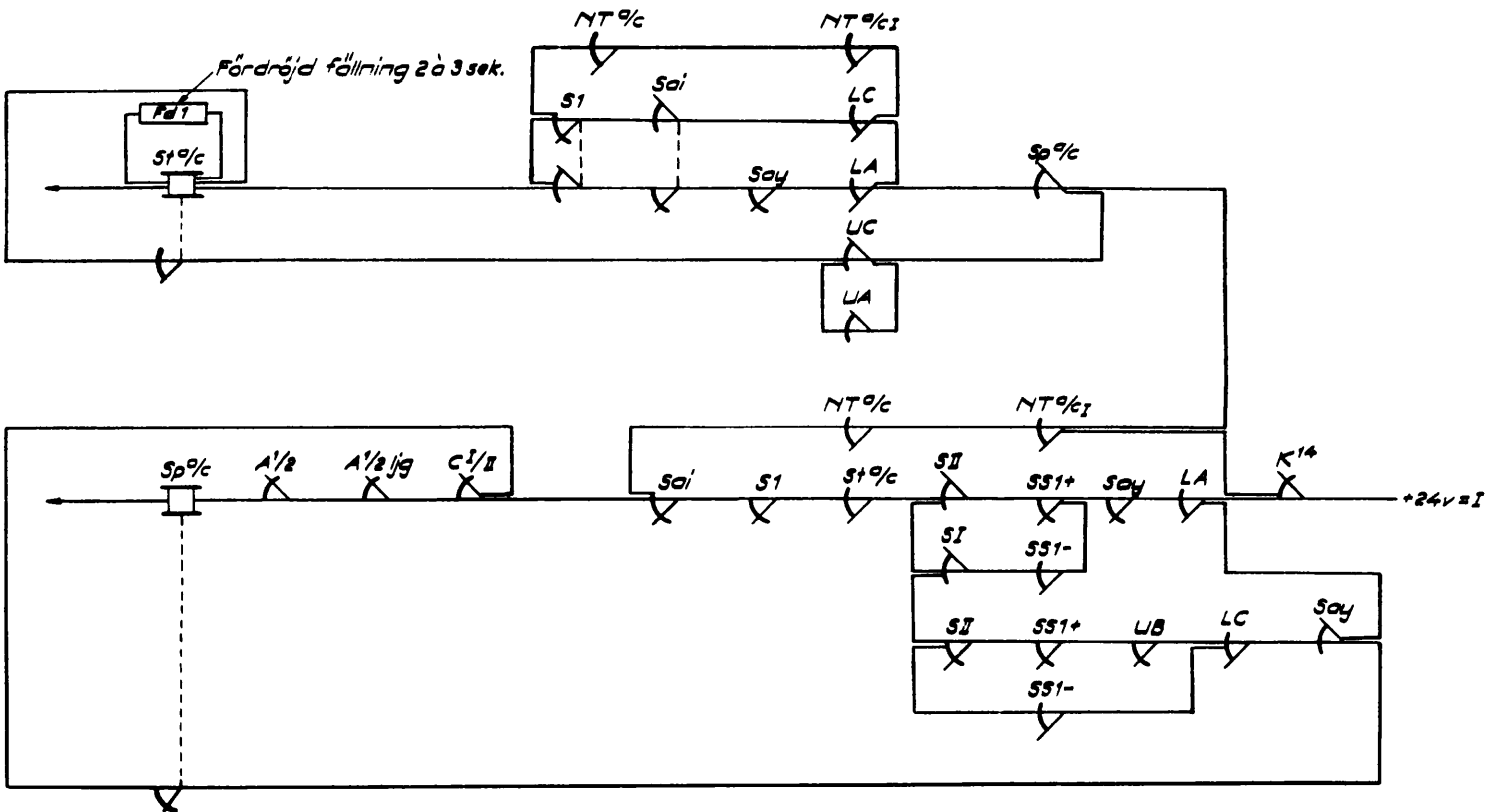




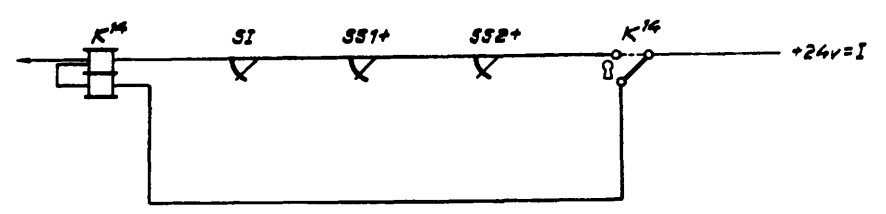
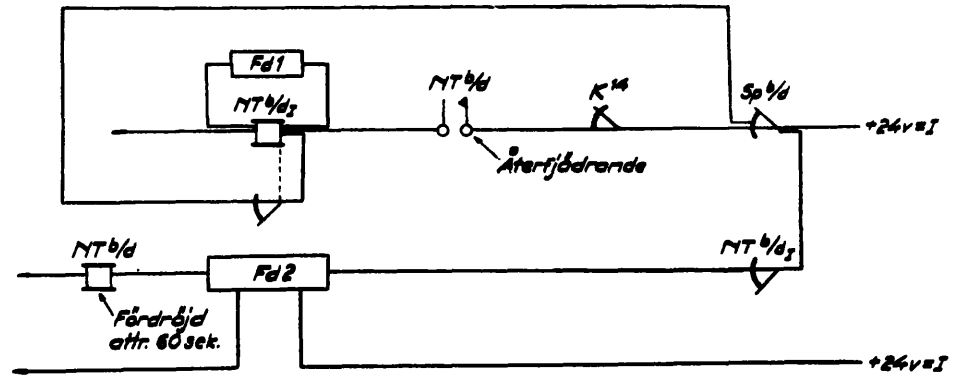
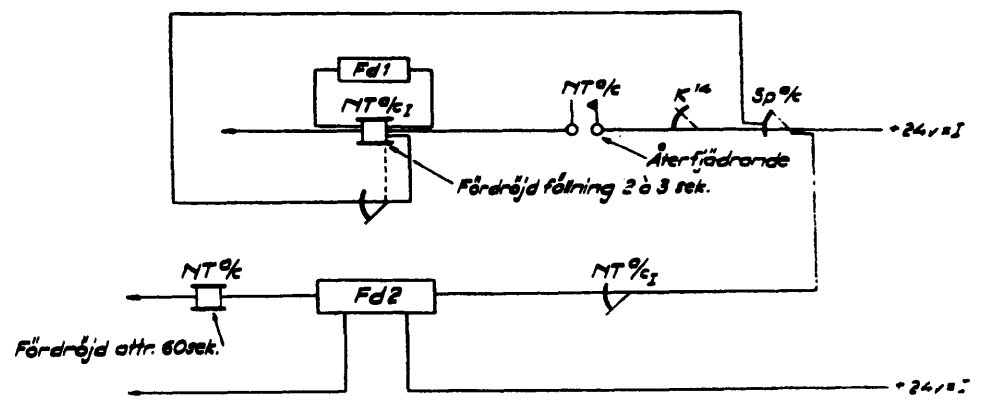
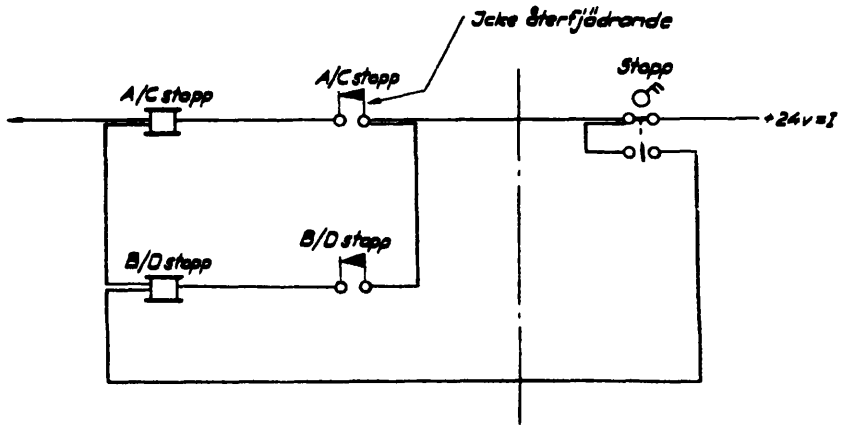
Relästdiagramm.
 Driftsignaler.



Relöstädilverk.
 Tågvedgsstidllorereider.



Fördröjd fallning 2 à 3 sek.



Stopp-, NT- och K¹⁴-releider.
 Reléstillverk.

