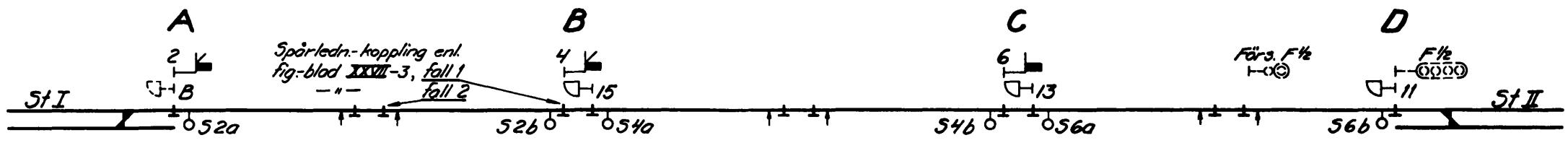


Automatisk linjblockering & dubbelspår bana.

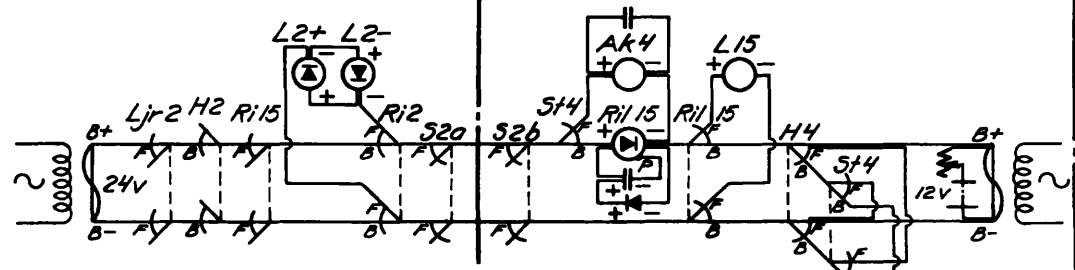


Skåp vid stationsgräns A

Skåp vid blockpost B

Skåp vid blockpost C

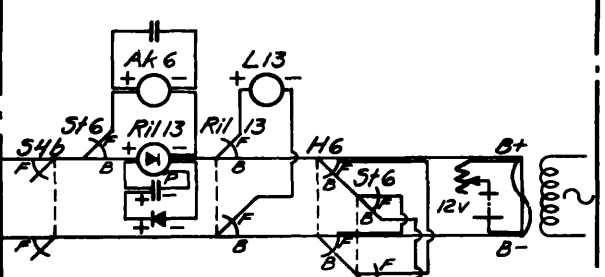
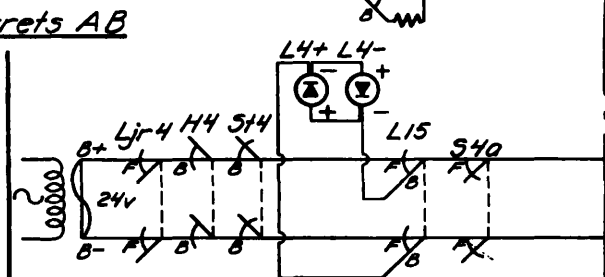
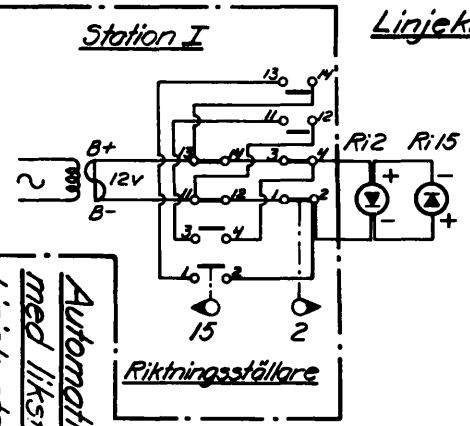
Skåp vid stationsgräns D



Station I Linjekrets AB

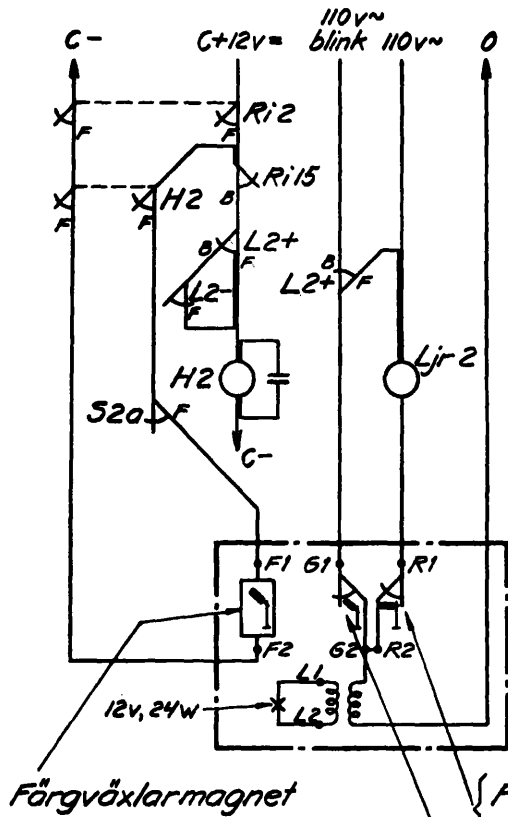
Linjekrets BC

Linjekrets CD



Automatisk linjeblockering
 med likströmsspårledningar.
 Linjekretsar

Signal 2



Färgväxlar magnet

Fig. 1.

Färgväxlarkontakt,
sluten vid rött sken
Färgväxlarkontakt,
sluten vid grönt sken

Signal 4

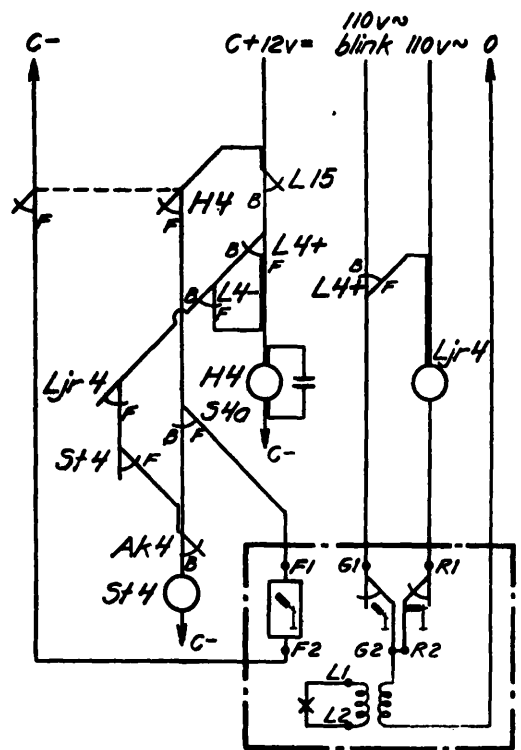


Fig. 2.

Signal 6

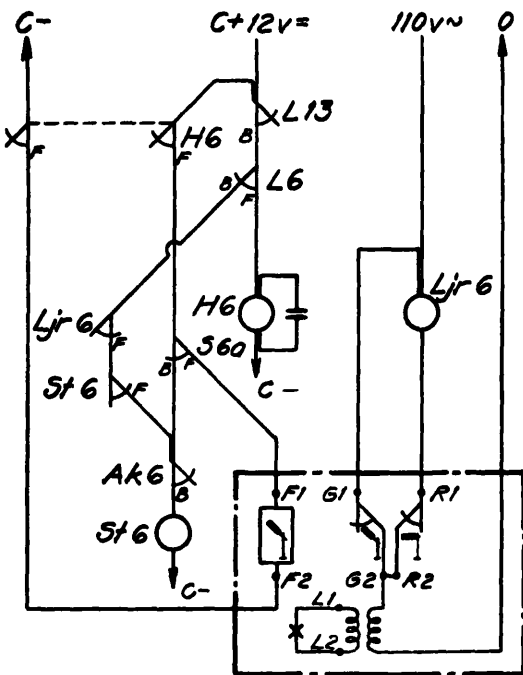


Fig. 3.

Signal 11 (13, 15)

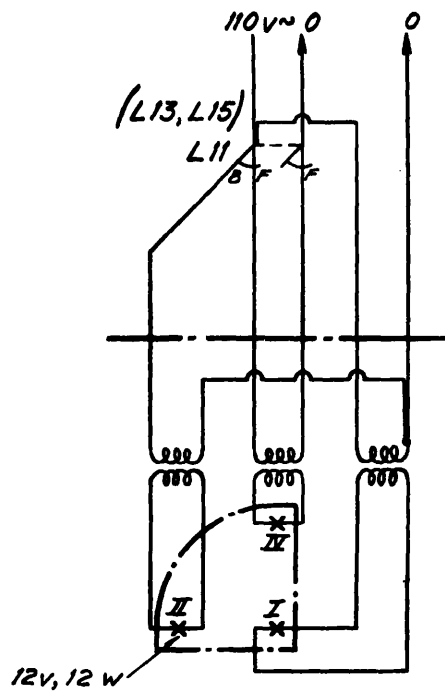
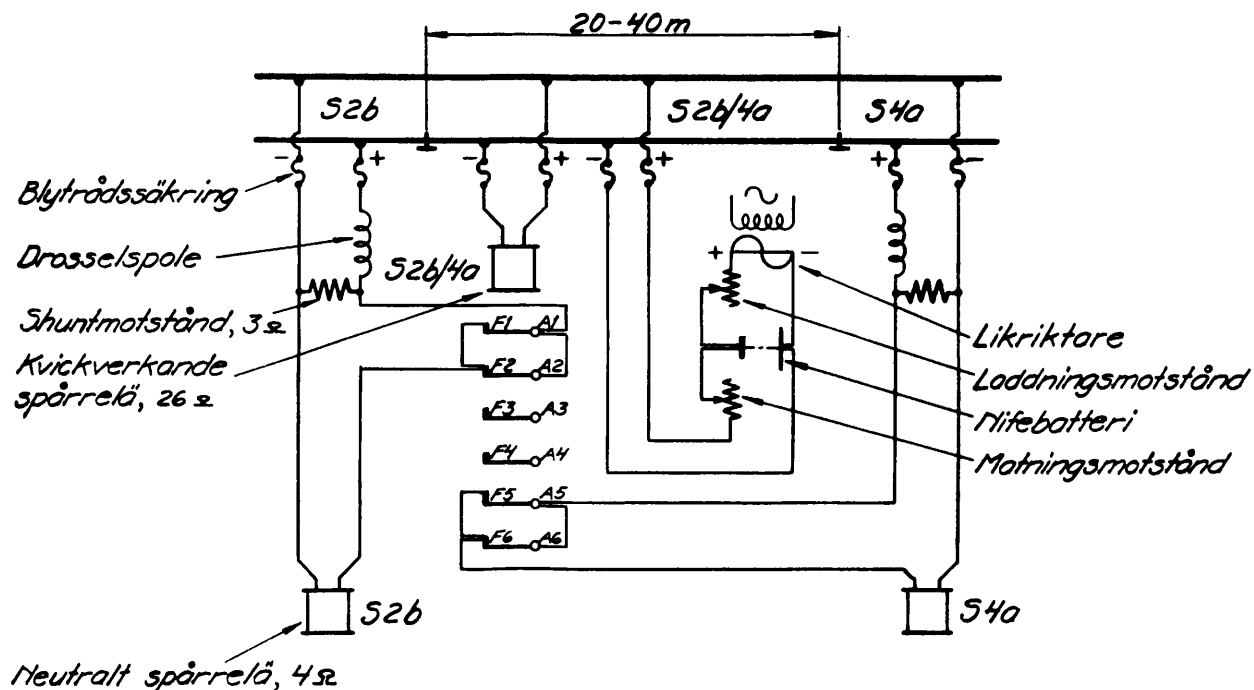


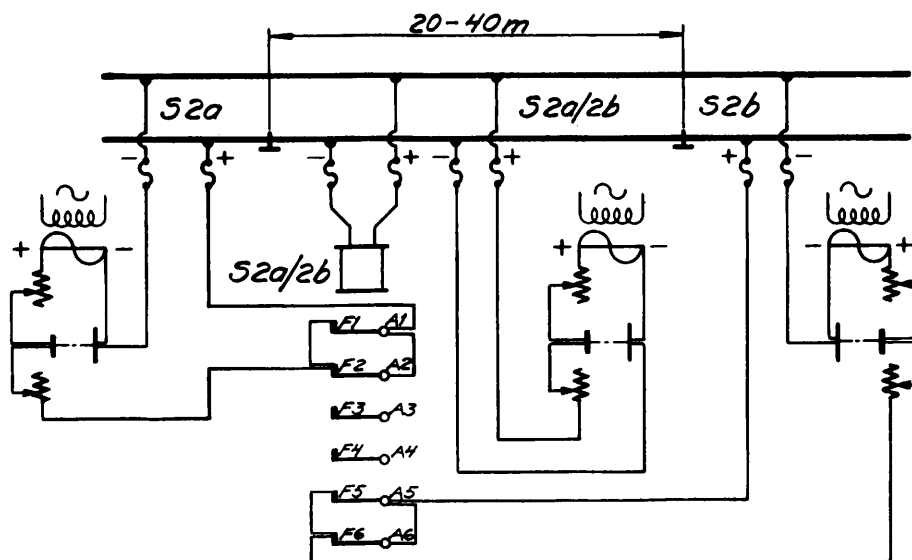
Fig. 4.

Automatisk linjblockering
med likströmsspårledning.
Blocksignaler

Fall 1.
(V, C 18884)



Fall 2.
(VII, C 18884)



Automatisk linjeblockering
med likströmsspärledning.

Kort spärledning för erhållande av snabb fällning
av angränsande spärledningars reläer.