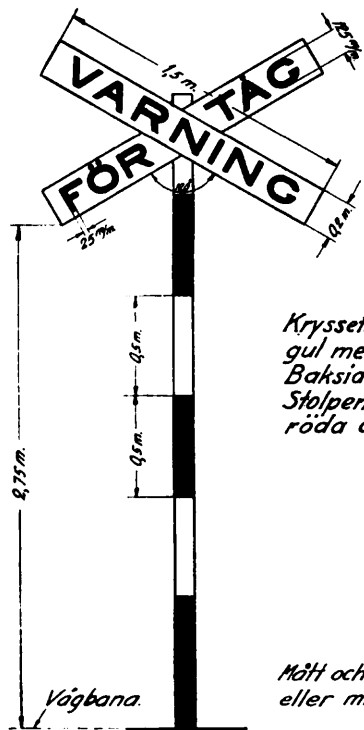


Kryssmärke vid korsning mellan väg och ett järnvägsspår.

Bil. 1



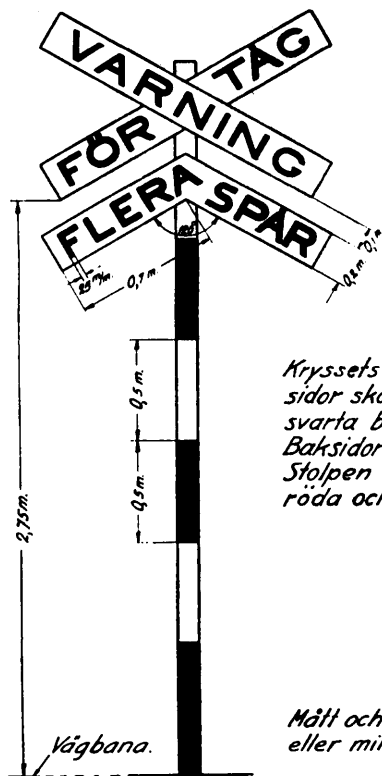
Kryssets framsida skall vara gul med svarta bokstäver. Baksidan skall vara grå. Stolpen skall vara målad i röda och gula fält.

Mått och vinklar kunna ökas eller minskas med högst 1/10.

Kryssmärke vid korsning mellan väg och flera än ett järnvägsspår.

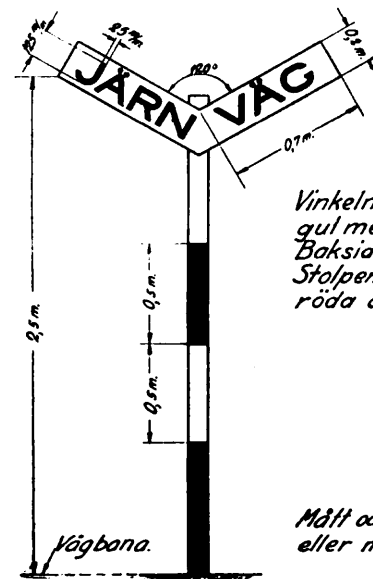
Bil. 2 Förvarningsmärke.

Bil. 3



Kryssets och vinkelns framsidor skola vara gula med svarta bokstäver. Baksidorna skola vara grå. Stolpen skall vara målad i röda och gula fält.

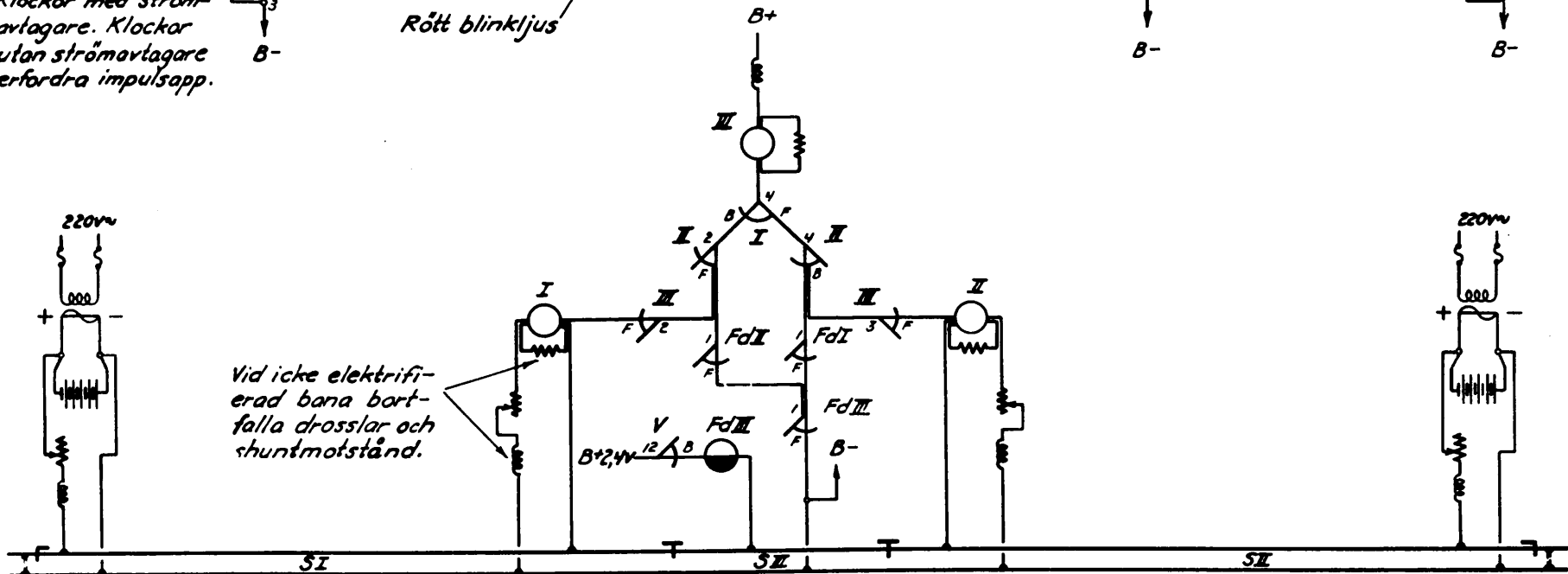
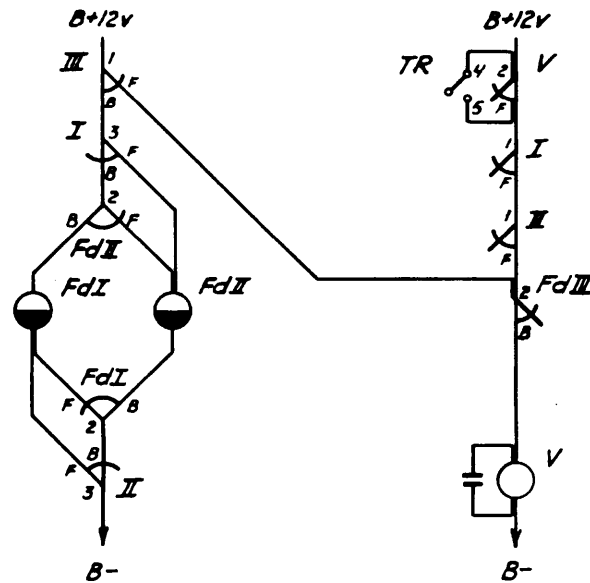
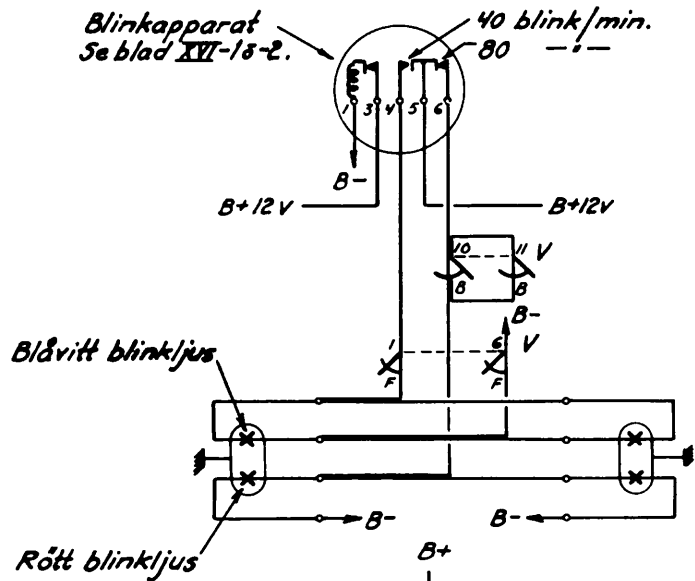
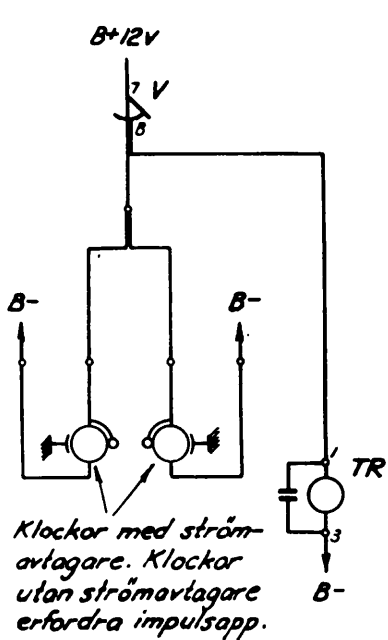
Mått och vinklar kunna ökas eller minskas med högst 1/10.

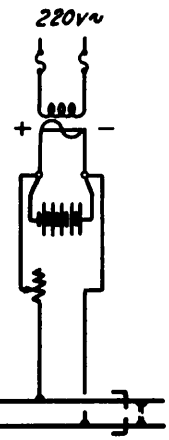
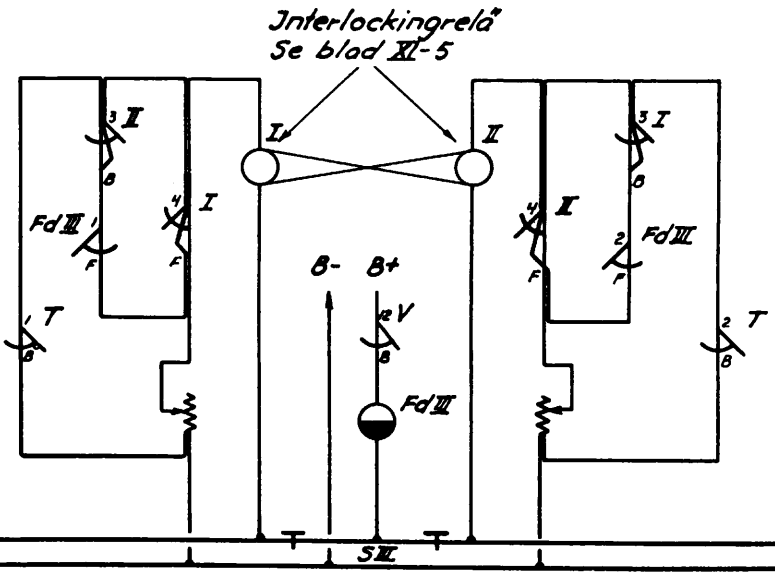
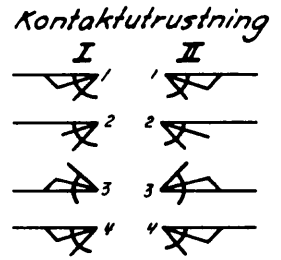
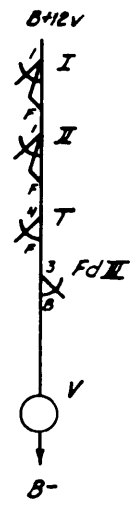
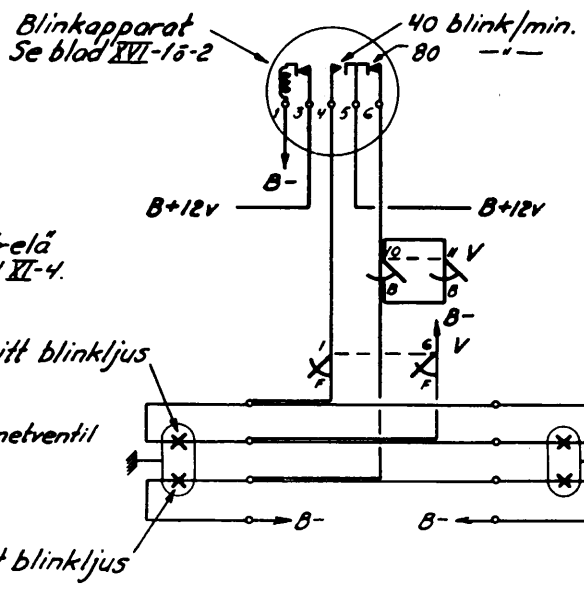
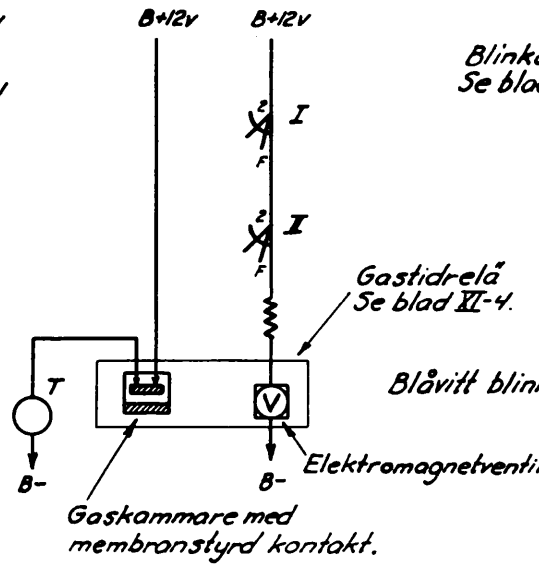
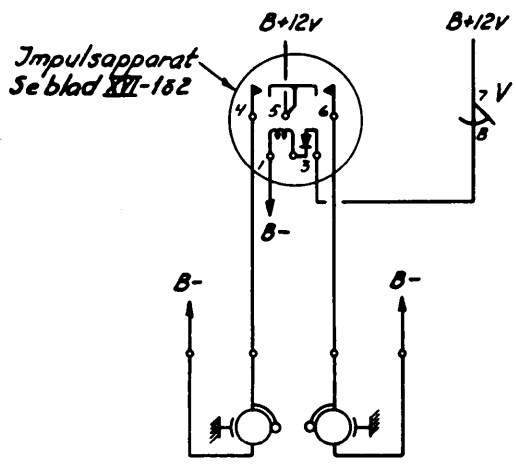


Vinkelns framsida skall vara gul med svarta bokstäver. Baksidan skall vara grå. Stolpen skall vara målad i röda och gula fält.

Mått och vinklar kunna ökas eller minskas med högst 1/10.

Vägsignallaggnings med
neutrala relier.





Vägsignalanläggning med interlockingreläer.