

# STATENS JÄRNVÄGARS FÖRFATTNINGSSAMLING

Utkom från trycket  
den 30 september 1941

Tillhör särtryck nr 314,  
grupp XIX

---

Bbr

Trycksak 19

RITNINGAR

ÖVER

SIGNALMEDEL

Utkommande nya ritningar skola registreras  
i härtill hörande förteckning.

---

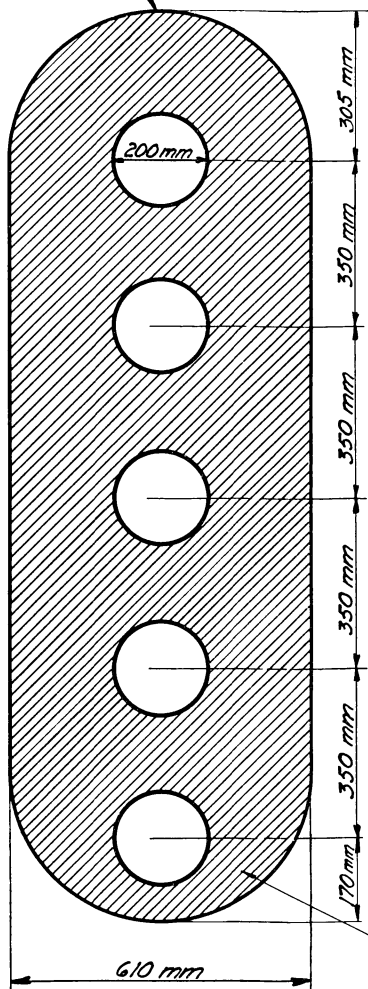
*Stockholm 1941*

K. L. BECKMANS BOKTRYCKERI

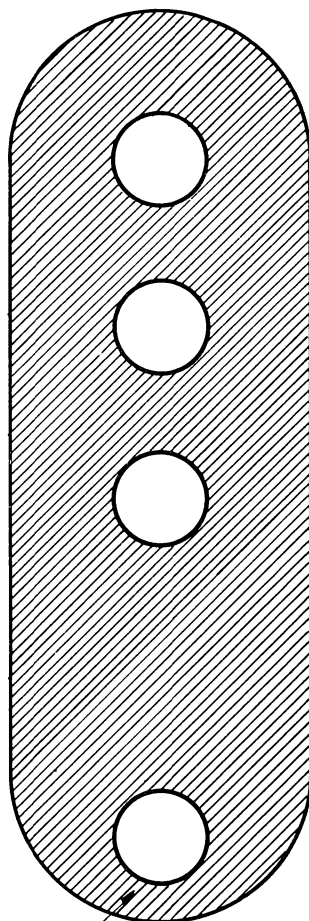
[1752 41]



Baksidan grå.



Svart med  
matt yta.



Huvudljussignal.

Enl. Söo., fig. 2,8 och 20.

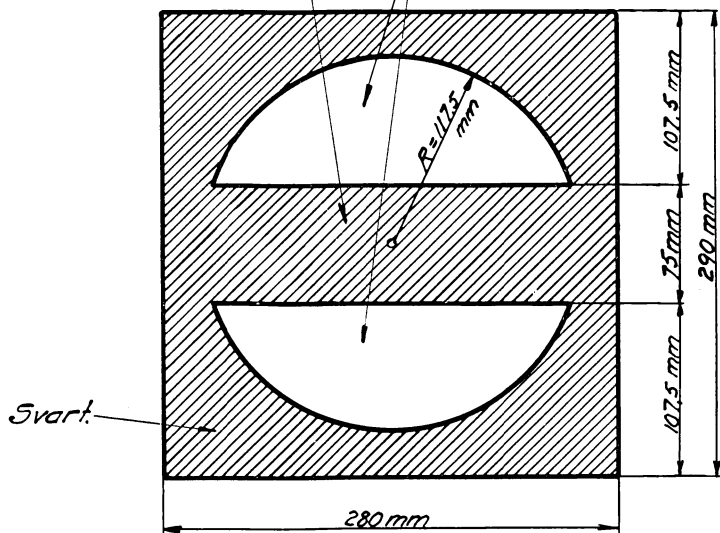
Ändr. 1) 18-7-1941 öf.

LITT. C. N:R

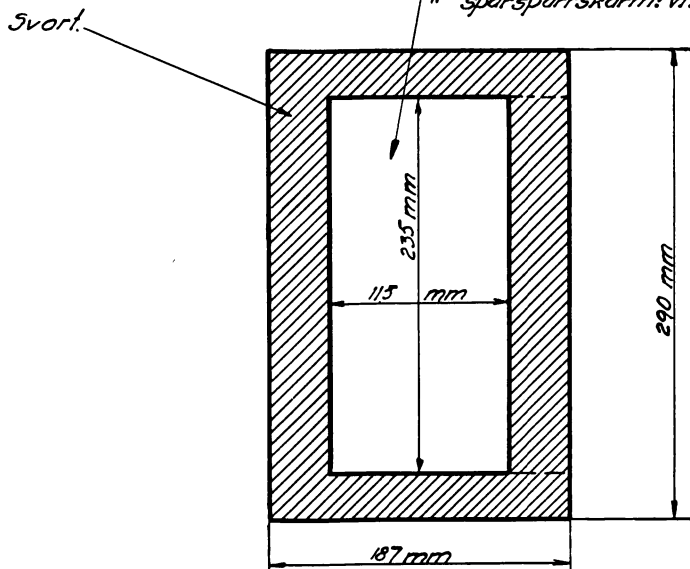
**6700<sup>I</sup>**

Tvärstrecket anbringas hori-  
sontellt eller i 45° lutning.

Vid spårspärrlykta: mjölkglas.  
" spårspärrskärm: vitt fält.



Vid spårspärrlykta: ofärgat glas.  
" spårspärrskärm: vitt fält.



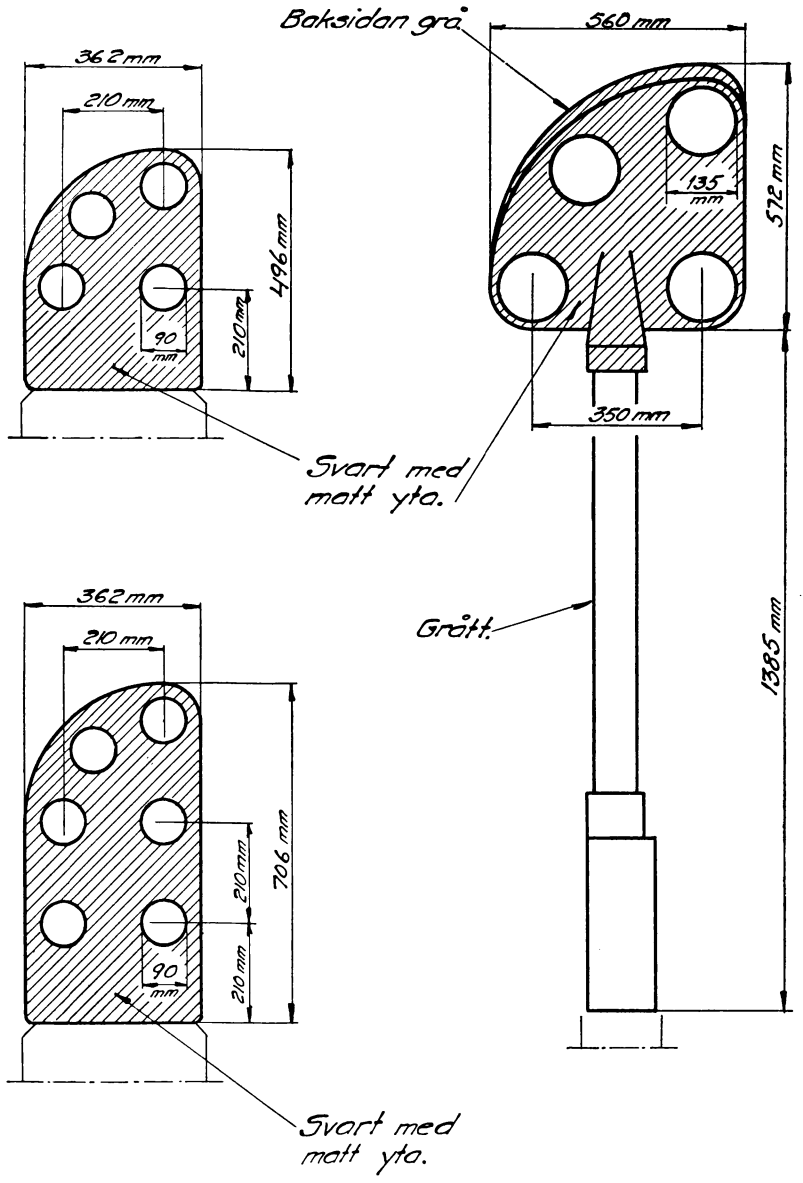
Spårspärrlykta och  
spårspärrskärm.

Enl. Söo., fig. 9.

Ändr. 1) 18-7-1941 *et.*

LITT. C. N:R

6703<sup>I</sup>



*Dvärgsignal.*

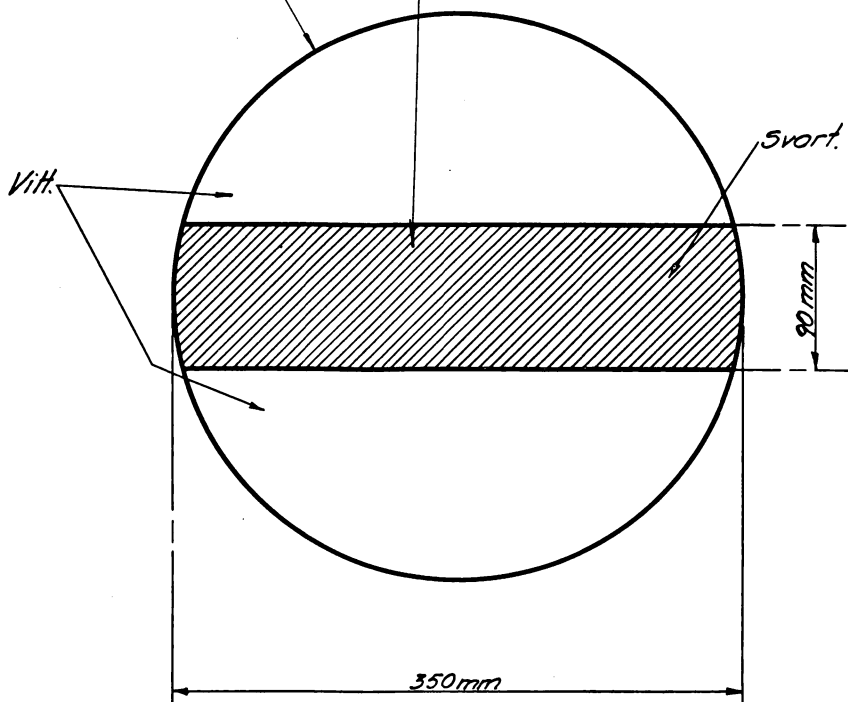
*Enl. Sjö., fig 11.*

*Ändr. 1) 18-7-1941. Omritad etc.*

LITT. C. N:R  
**6706<sup>I</sup>**

*Tvärstrecket anbringas hori-  
sontellt eller i 45° lutning.*

*Baksidan utföres  
lika med framsidan.*



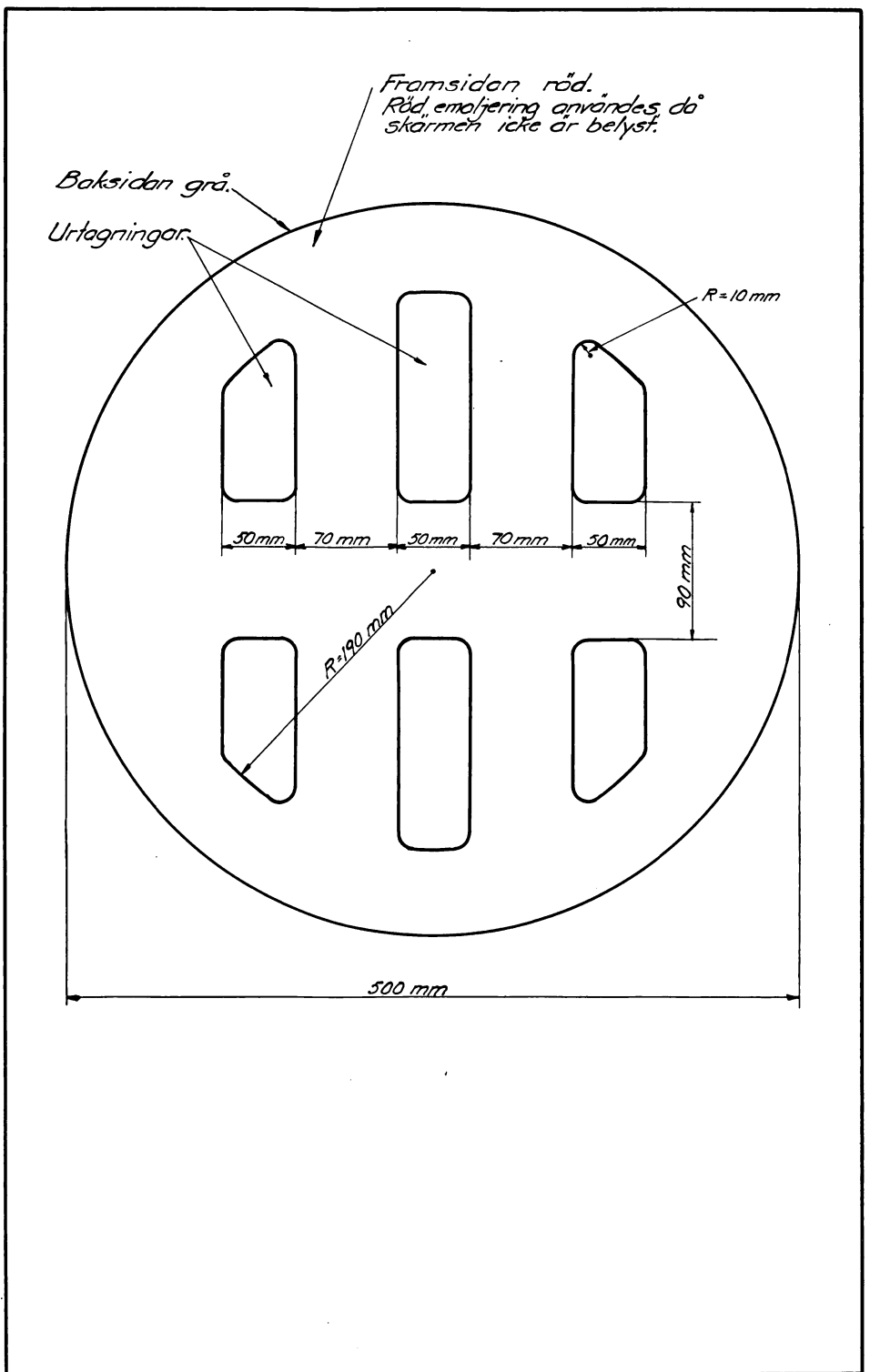
*Spårspärrskärm.*

*Enl. Söo., fig. 10.*

*Ändr. 1) 18-7-1941 Å.*

LITT. C. N:R

**6707<sup>I</sup>**



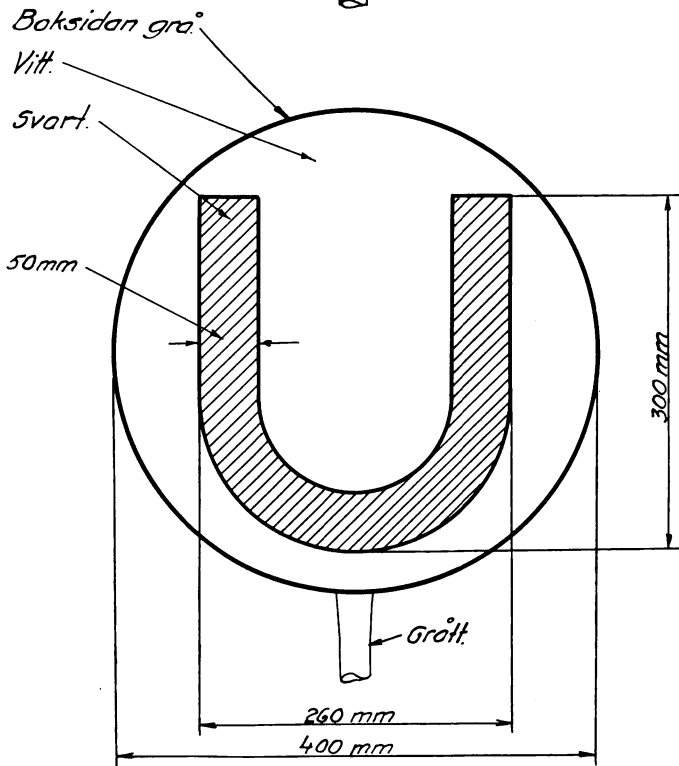
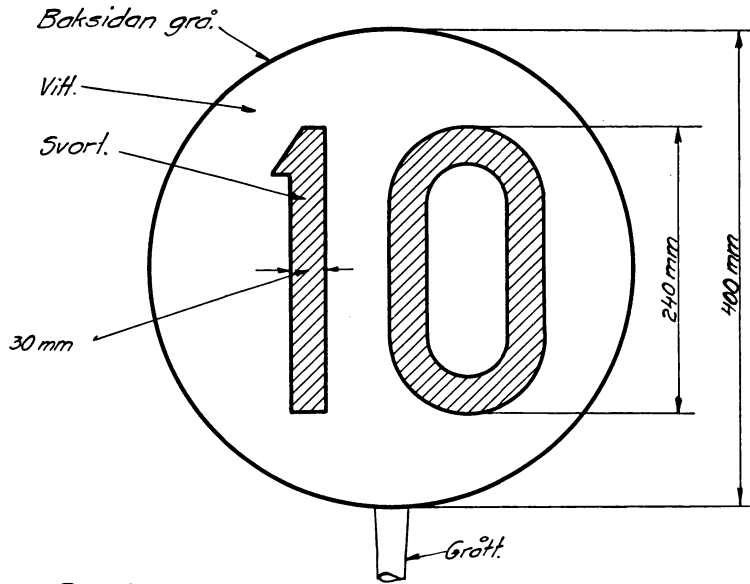
**Elspärrskärm.**

Enl. Söo., fig. 12.

Ändr. 1) 18-7-1941 öf.

LITT. C. N:R

**6708<sup>I</sup>**



Uppehållsmärke.

Enl. S.å.o., §6, ovd. III, punkt 2.

Ändr. 1) 18-7-1941 *ef*

LITT. C. N:R

**6710<sup>I</sup>**

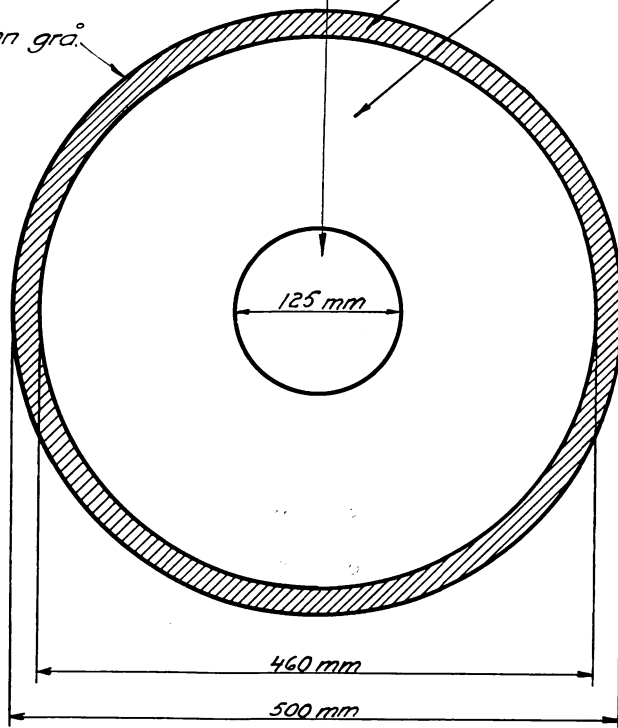


Gult reflektorprisma eller  
lykta med brandgult sken.

Baksidan grå.

Svart.

Brandgult.



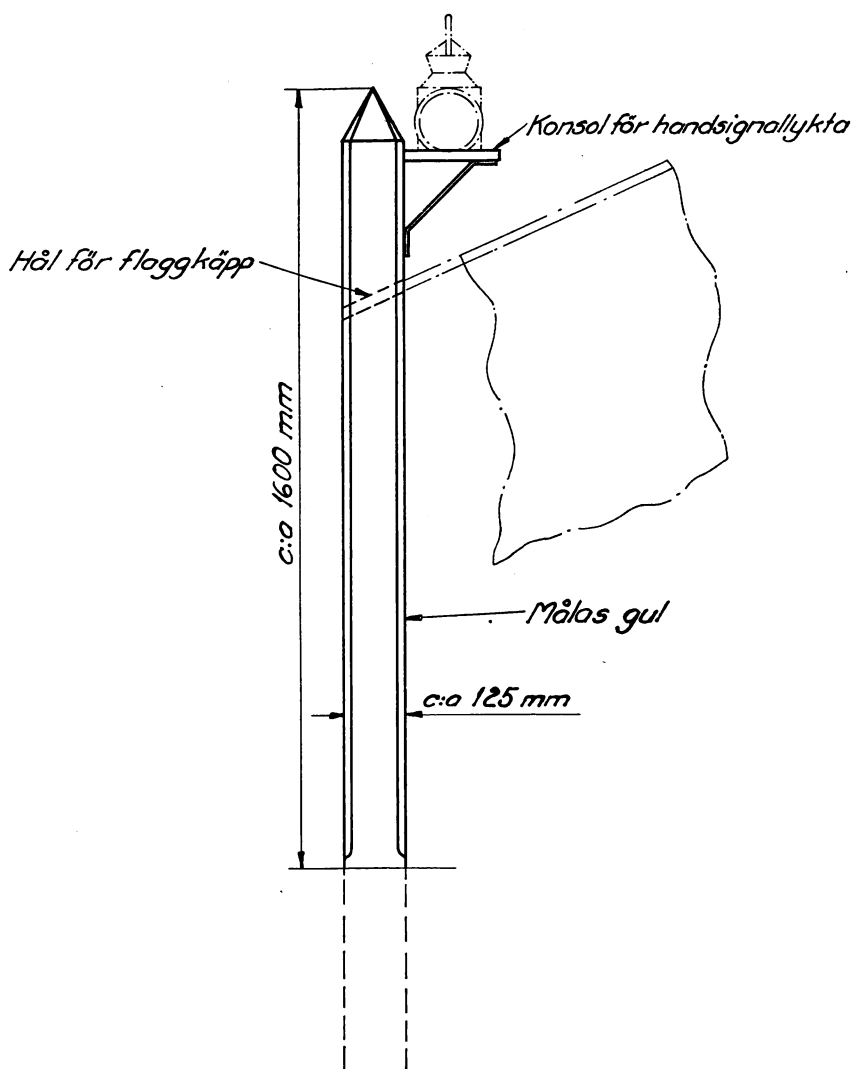
Påstigningsmärke.

Enl. Söo., fig. 39.

Ändr. 1) 18-7-1941 *lök.*

LITT. C. N:R

**6711<sup>I</sup>**

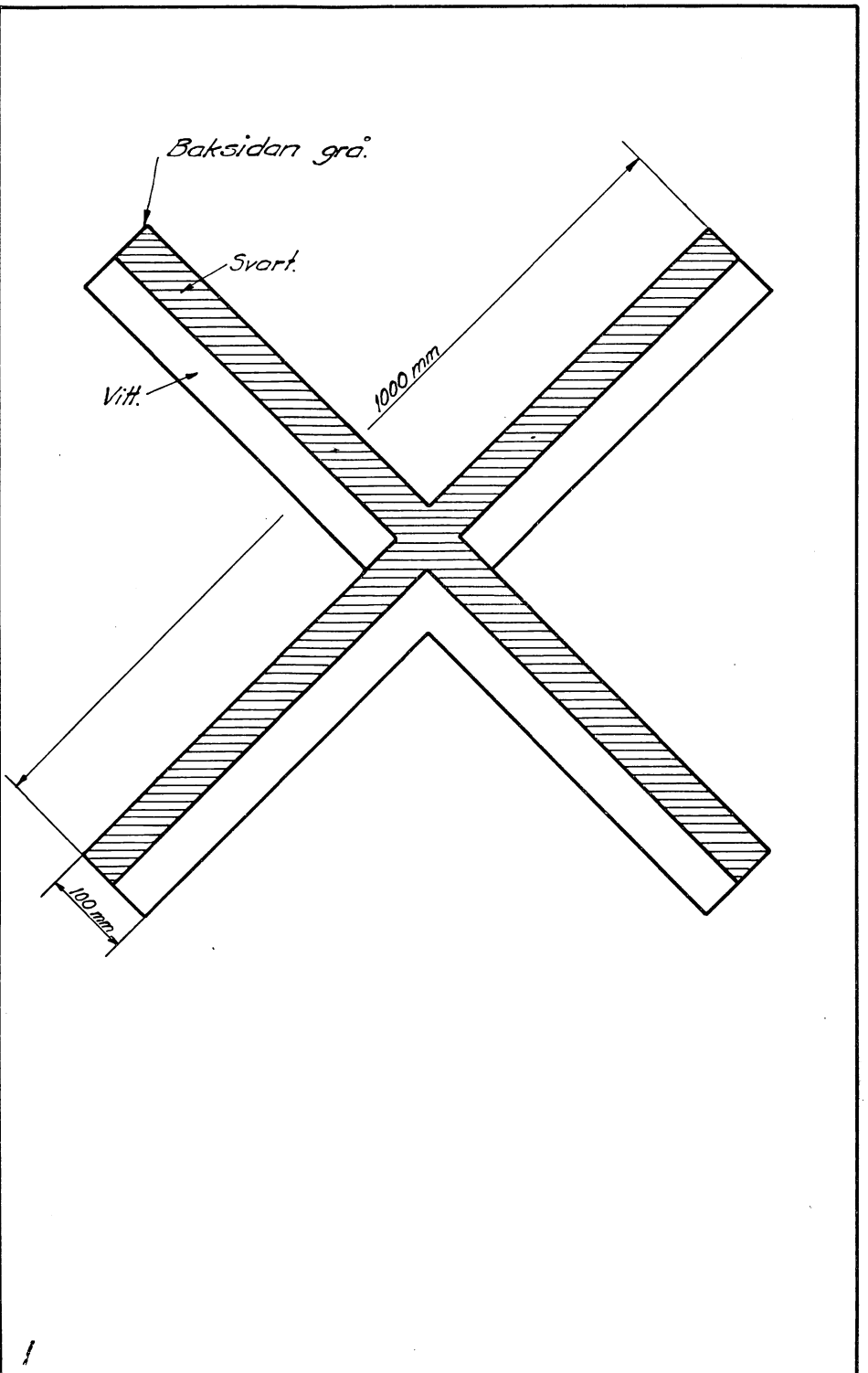


Stolpe för signalflagga  
och handsignallykta.

Enl. Sää. § 46:5.

LITT. C. N:R

**6712**

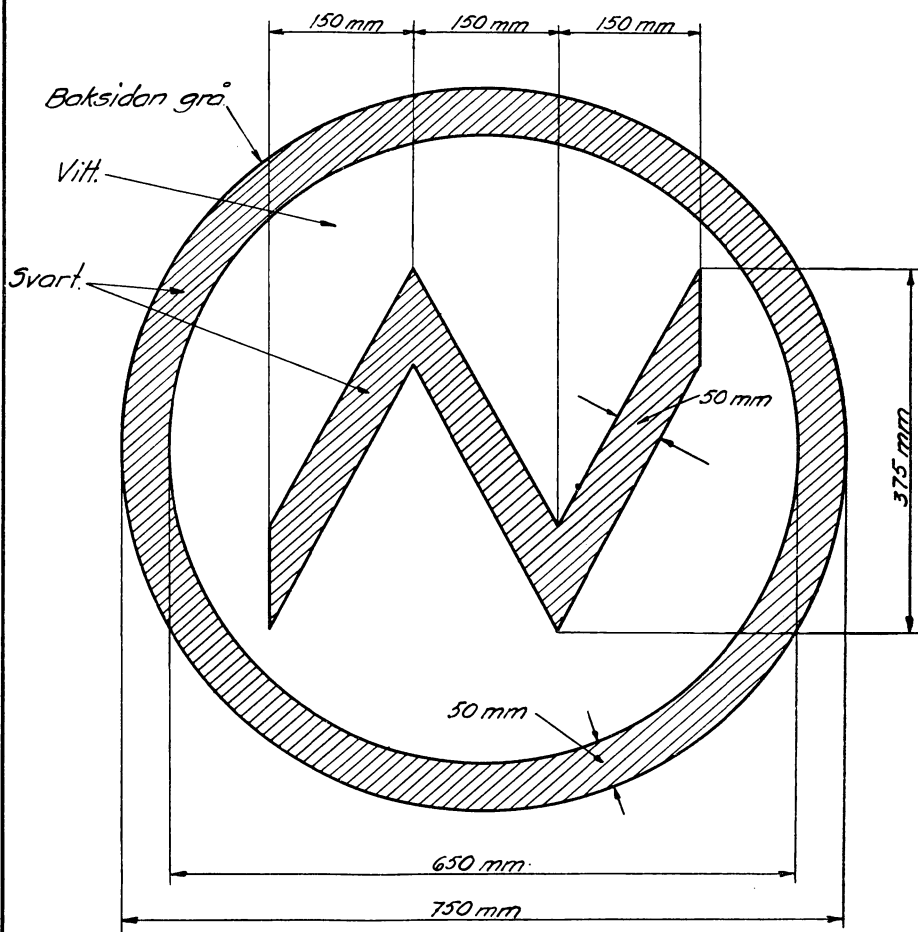


1  
Ogillighetsmärke.

Enl. Söo., fig. 41.

LITT. C. N:R

**67 14**



Skredvarningsmärke.

Enl. Söo., fig. 43.

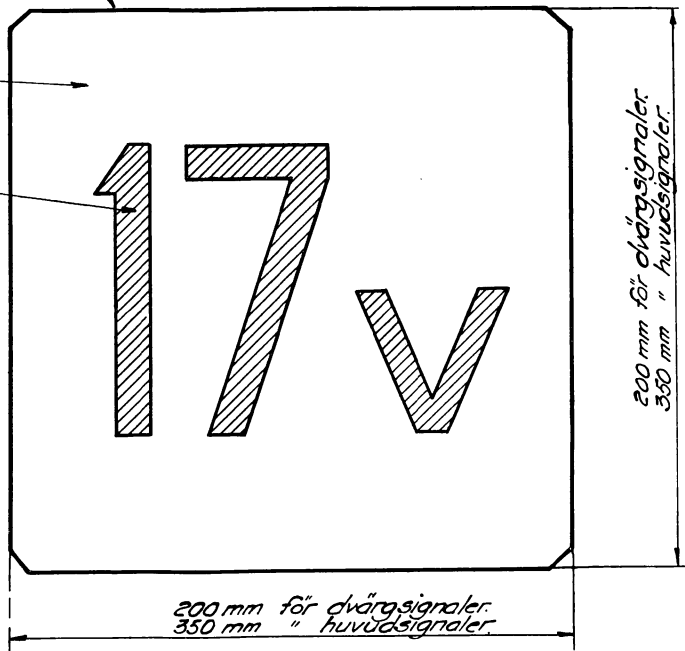
LITT. C. N:R

**6716**

Baksidan grå.

Gult.

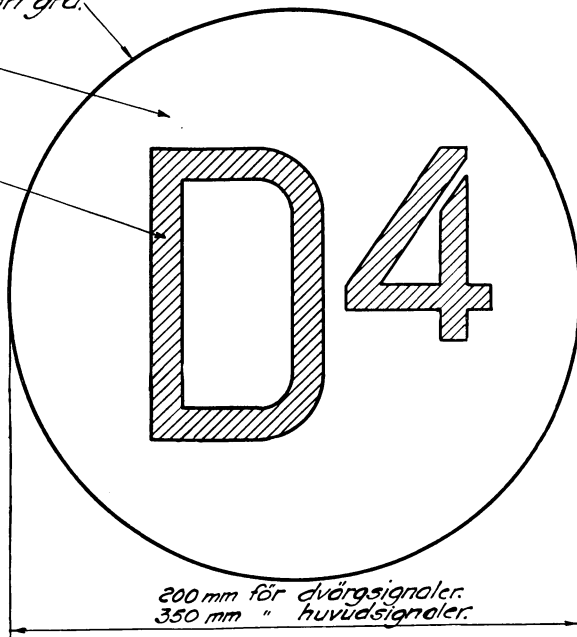
Svart.



Baksidan grå.

Gult.

Svart.



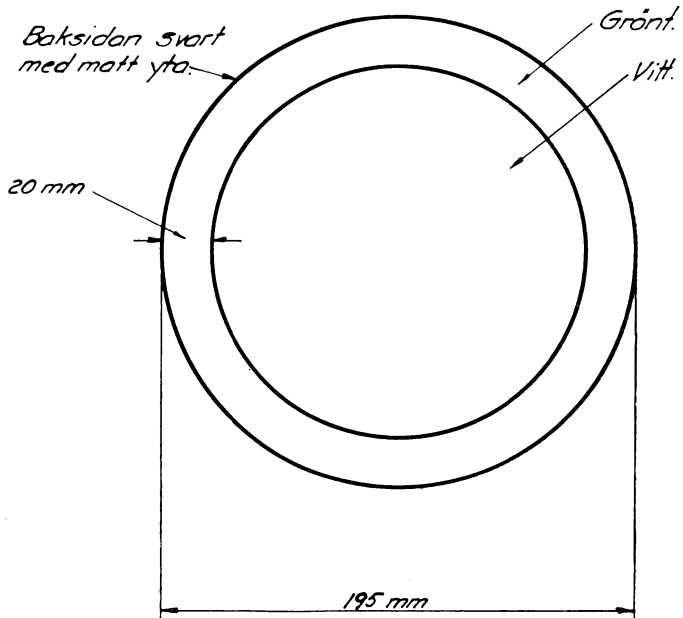
Märktavla för ljussignaler.

Erl. Söo, fig. 45a och 45b.

Ändr. 1) 18-7-1941 *ER*.

LITT. C. N:R

6718<sup>I</sup>



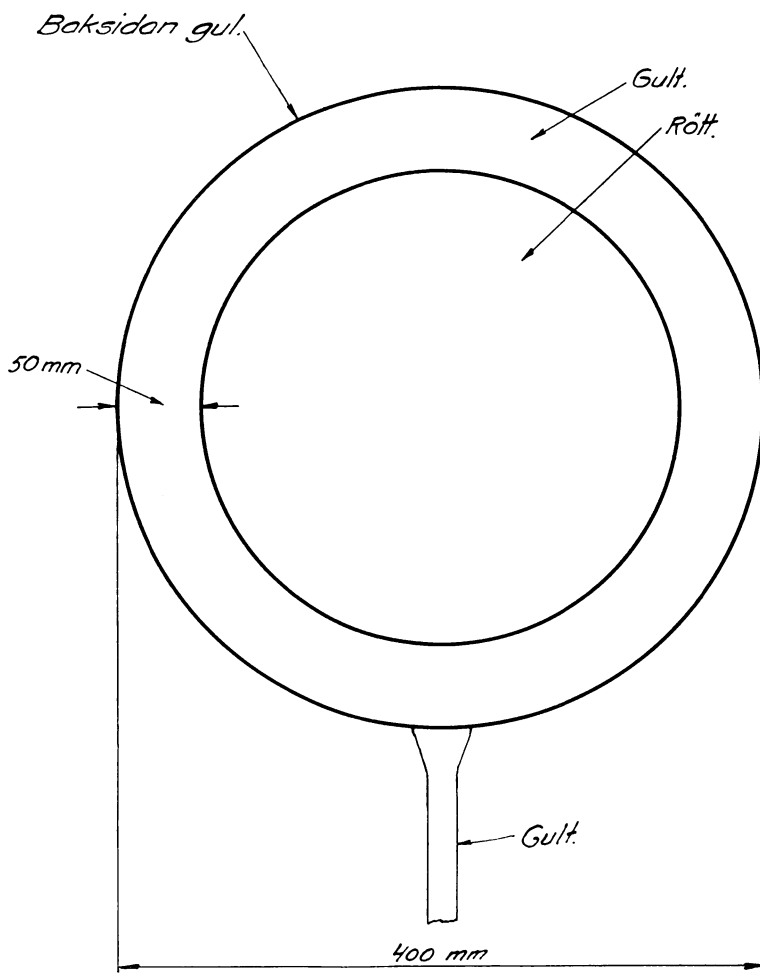
Signalstov.

Enl. Söo., §6, avd. II B, punkt 3.

Ändr. 1) 18-7-1941 *af.*

LITT. C. N:R

6720<sup>I</sup>



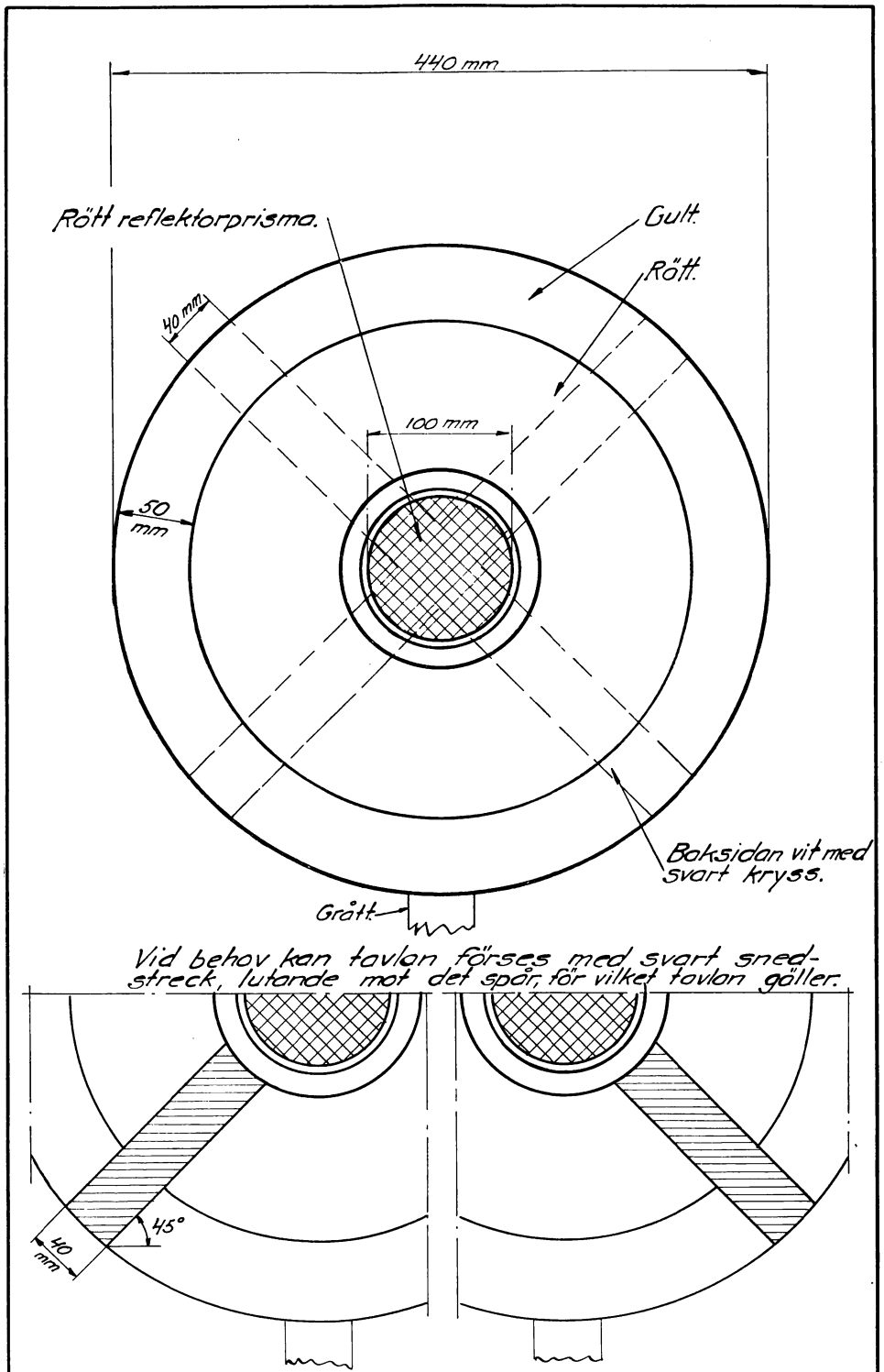
Huvudsignaltavla.

Enl. Söo., §6., ovd. II B, punkt 5.

Ändr. 1) 20-2-1940. 2) 18-7-1941 ~~ef.~~

LITT. C. N:R

**6721<sup>I</sup>**



Bansignaltavla.

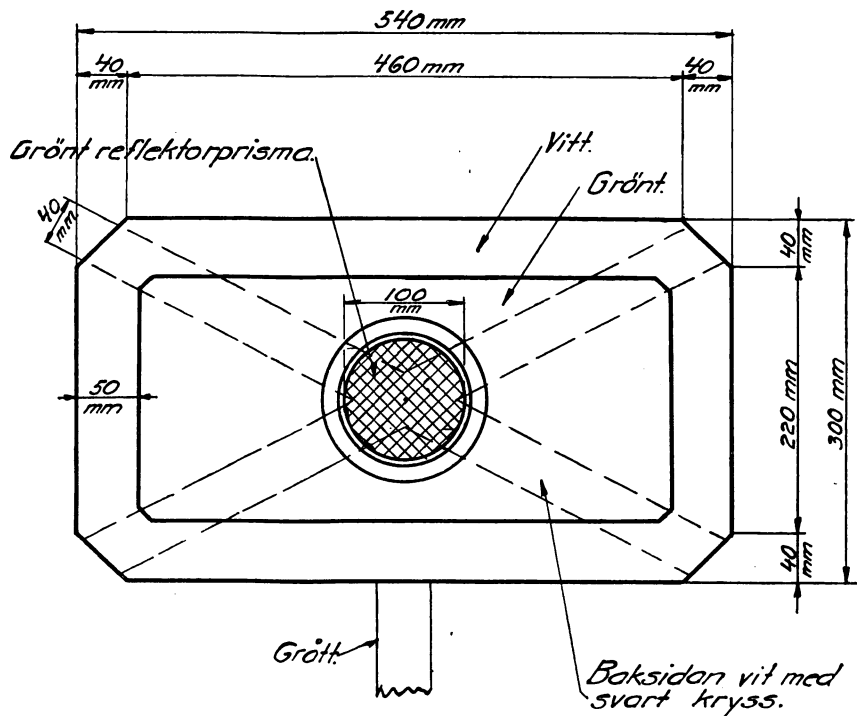
Enl. Söo, fig. 14.

Ändr. 1) 20-2-1940. 2) 18-7-1941 Ak.

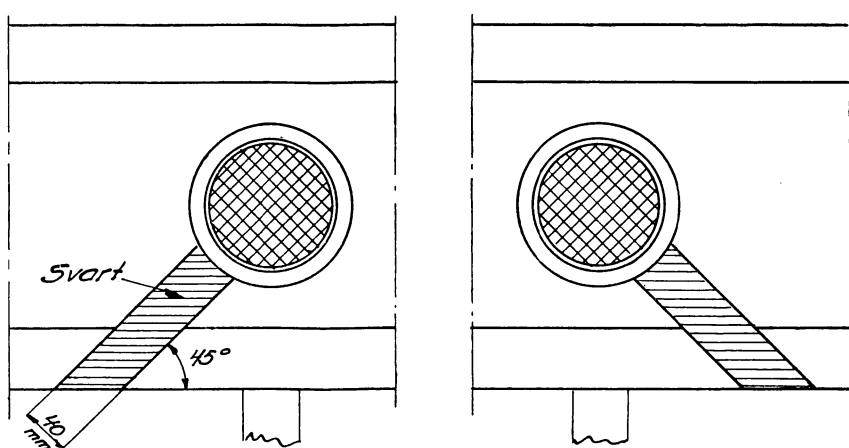
LITT. C. N:R

6722<sup>I</sup>





Vid behov kan tavlan förses med svart snedstreck, lutande mot det spår, för vilket tavlan gäller.



## Bansignaltavla.

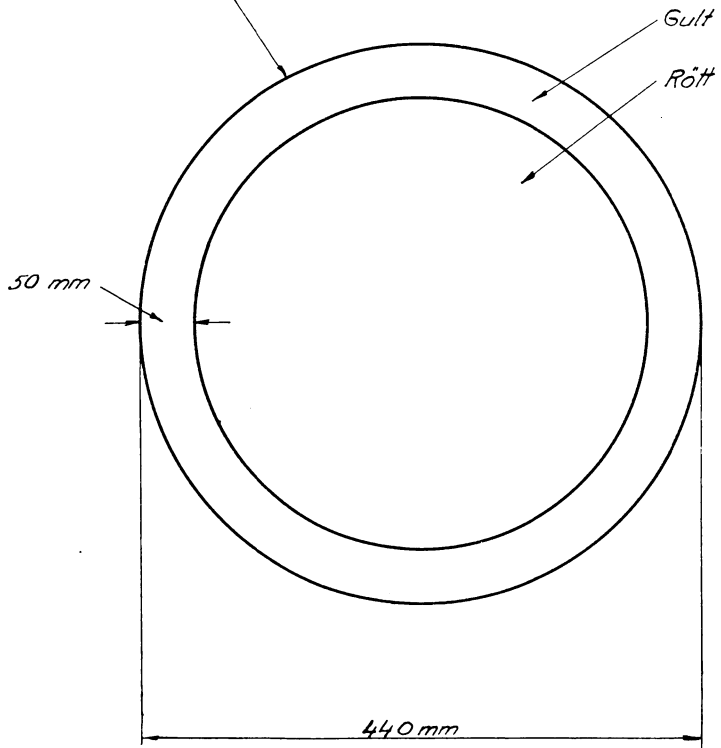
Enl. Söo., fig. 17.

Ändr. 1) 18-7-1944. 10f.  
" 2) 5-12-1941. 16f.

LITT. C. N:R

**6723<sup>II</sup>**

Baksidan utföres lika  
med framsidan.



Bornsignalskärm.

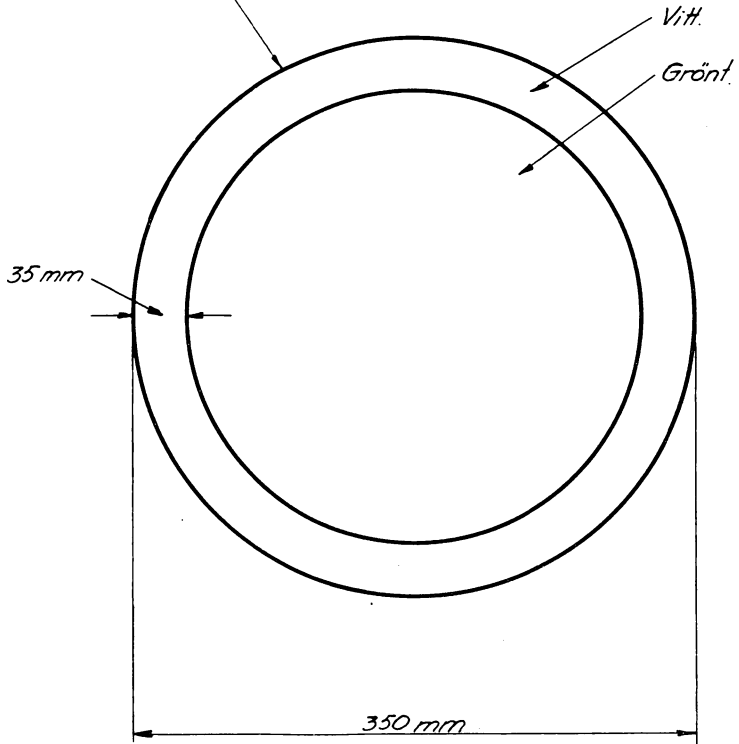
Erl. Söo., §6., ovd. II A, punkt 2.

Ändr. 1) 20-2-1940. 2) 18-7-1941 ~~ef.~~

LITT. C. N:R

6724<sup>I</sup>

*Baksidan utföres lika  
med framsidan.*



*Vägsignalskärm.*

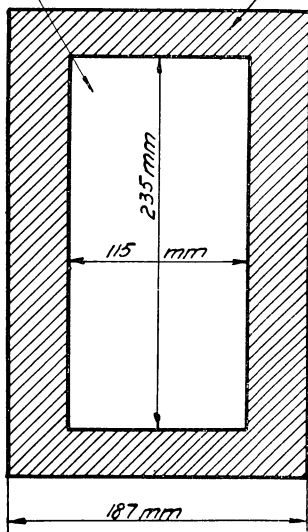
*Enl. Söo., §6., ovd. IIR, punkt 5.*

*Ändr. 1) 18-7-1941 ösp.*

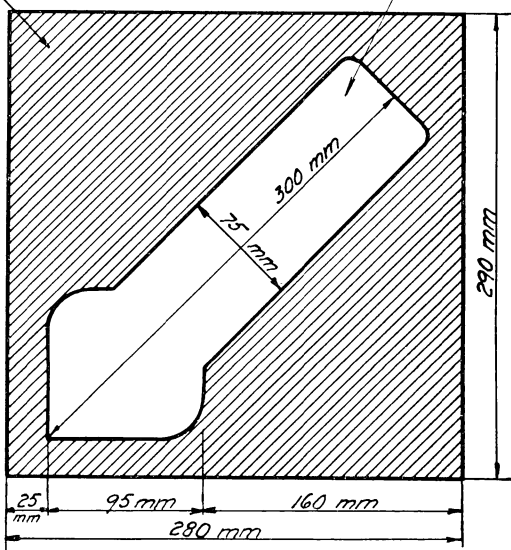
LITT. C. N:R

**6725<sup>I</sup>**

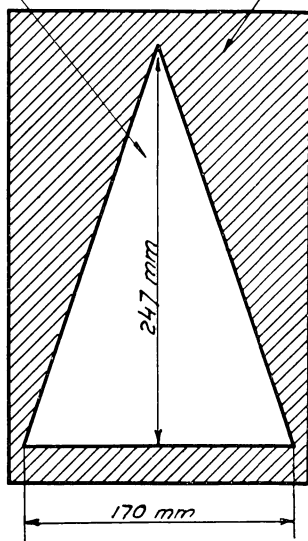
Vitt. Fig. 46. Svart.



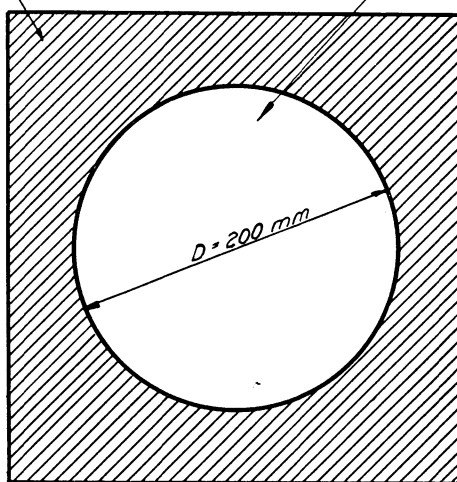
Vitt. Fig. 47. Svart.



Vitt. Fig. 48. Svart.



Vitt. Fig. 49. Svart.



Ljusöppningarna äro vid växel-  
lykta försedda med mjölkglas.

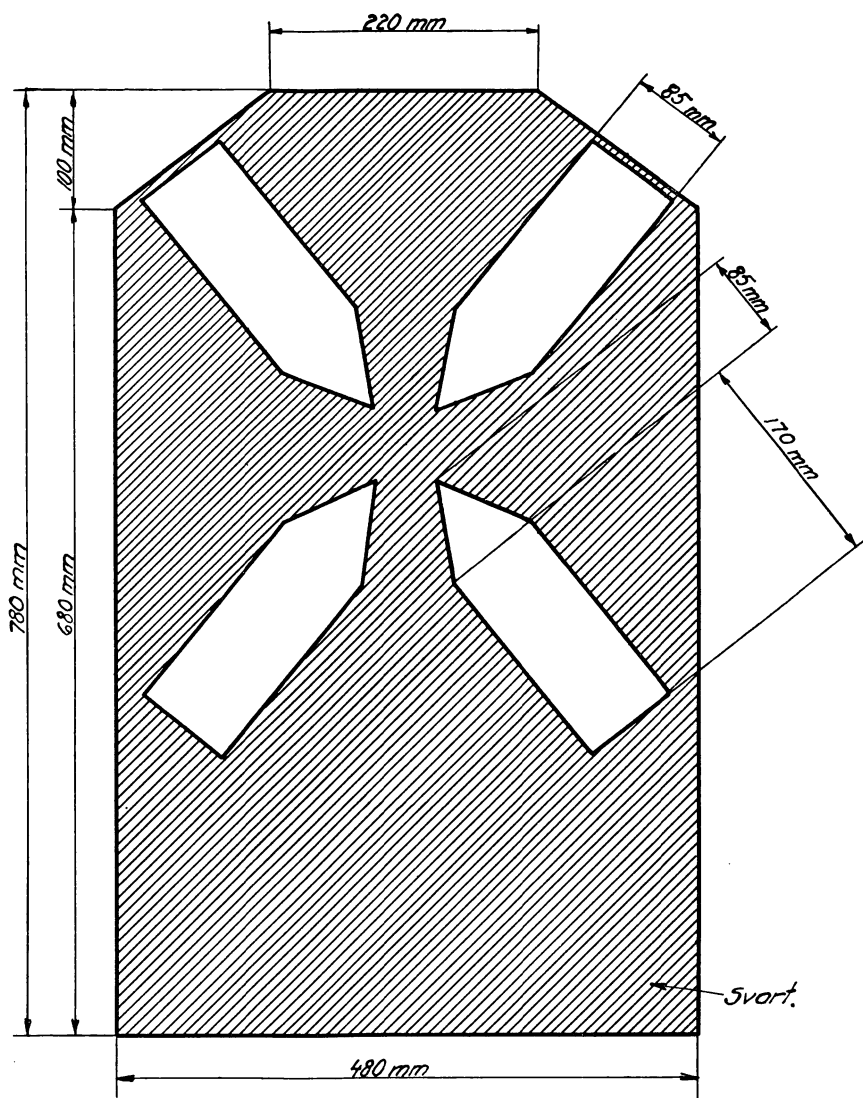
Växellykta och  
växelskärm.

Erl. Söo., fig. 46, 47, 48 och 49.

Ändr. 1) 18-7-1941. *llb.*

LITT. C. N:R

**6726<sup>I</sup>**



Ljusöppningarna äro försedda med mjölkglas.  
De rörliga vingarna äro svarta.

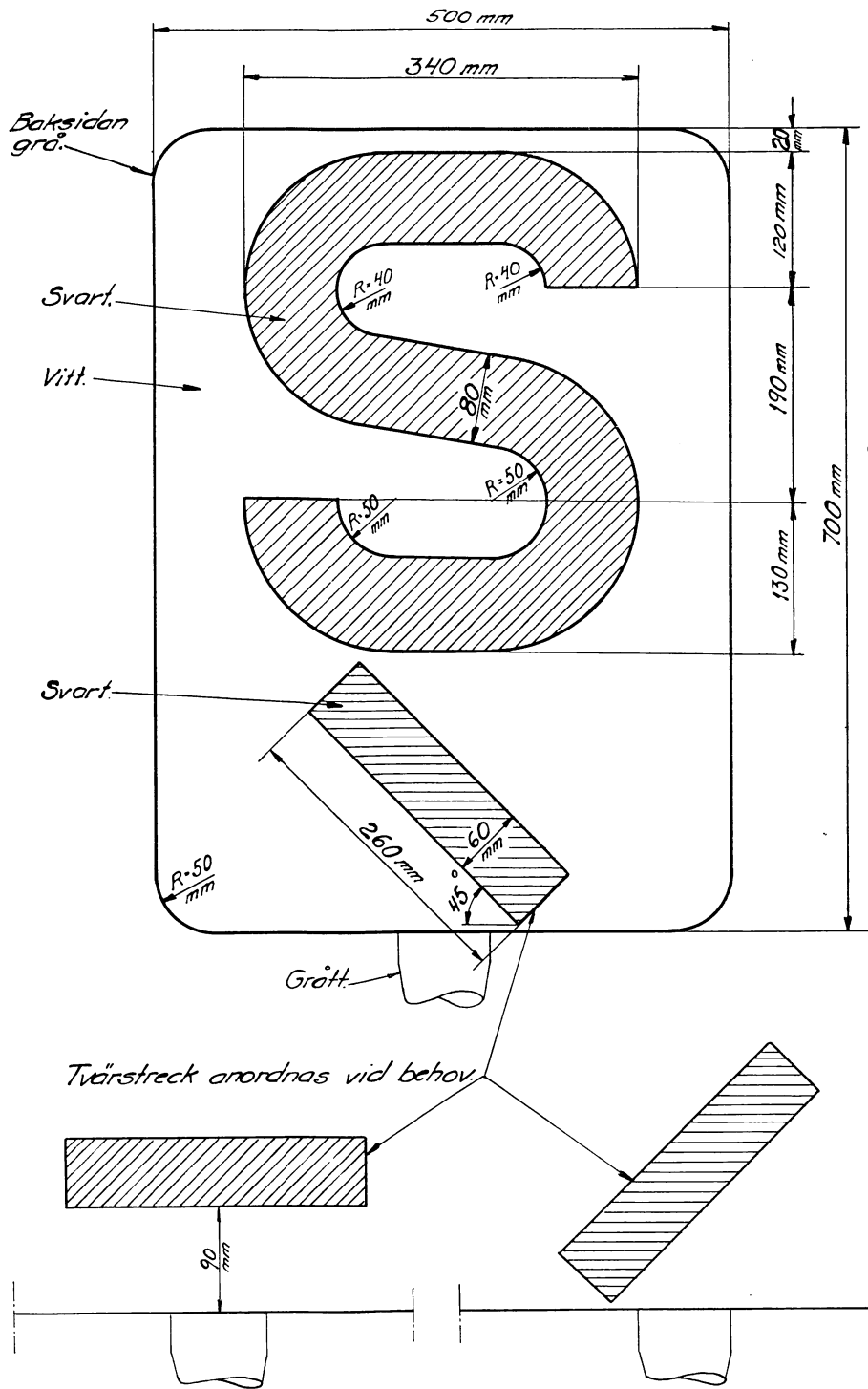
## Växellykta.

Enl. Söo., fig. 50, 51, 52 och 53.

Ändr. 1) 18-7-1941.

LITT. C. N:R

**6727<sup>I</sup>**

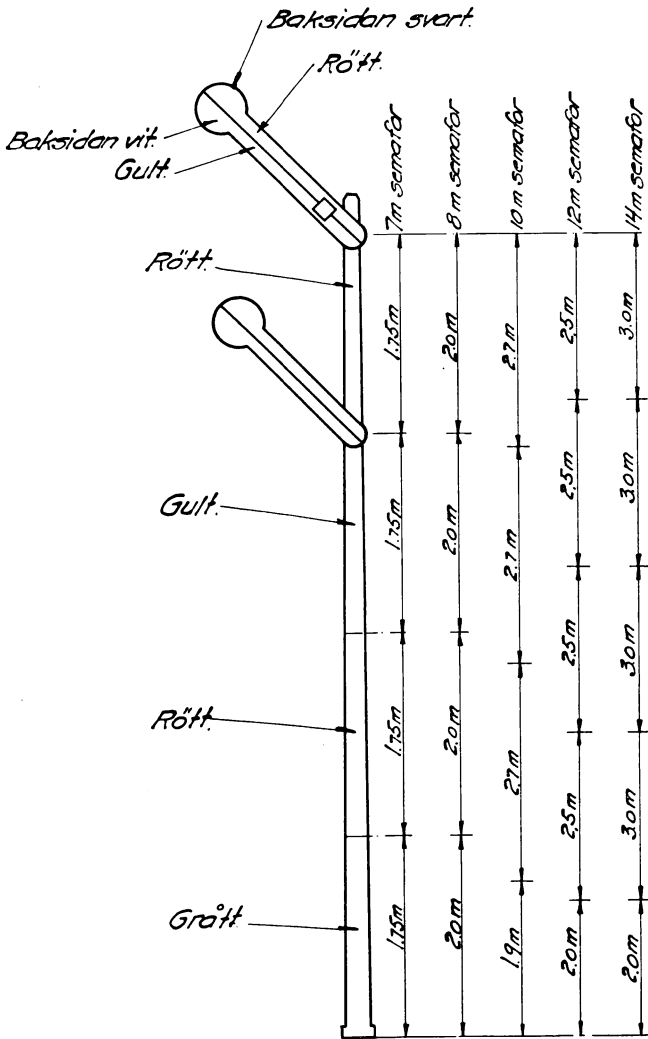


Slutmärke.

Enl. Söo., §6, avd. III, punkt 1.

LITT. C. N:R

**6987**



Semaformast behöver mätas i gula och röda fält endast på framsidan. Sidoytorna och baksidan mäts grö.

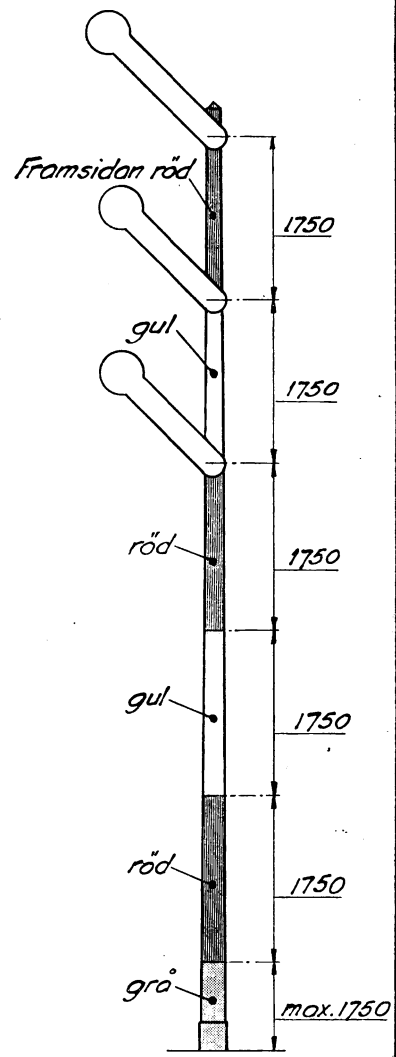
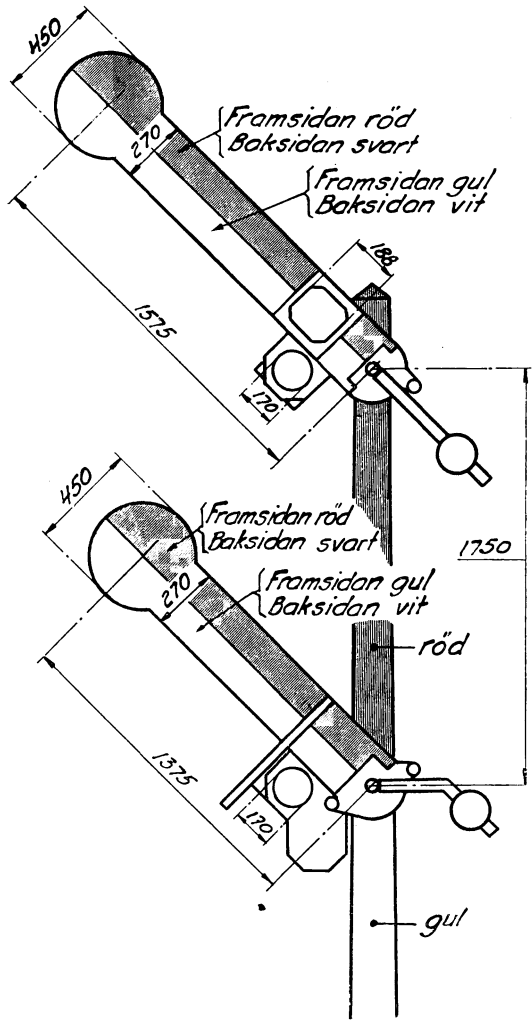
## Semafor.

Enl. Säs., fig. 1 och 19.

LITT. C. N:R

**6988**

Mastens sidoytor  
samt baksida grå



Måtten i mm.

Semaför  
Enl. Söo, figl och 19

Ändr. 1/13-2-46 Omritad.

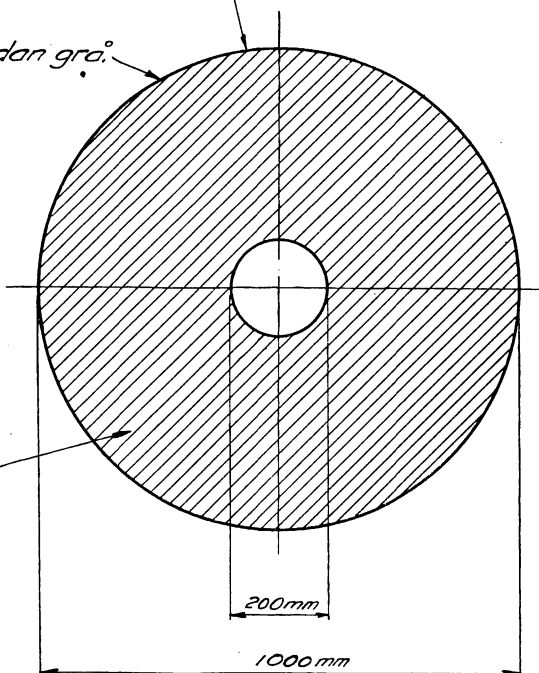
LITT. C. Nr.  
6988<sup>I</sup>



Skärmen kan vara  
vertikal eller lutande.

Baksidan grå.

Svart med  
matt yta.



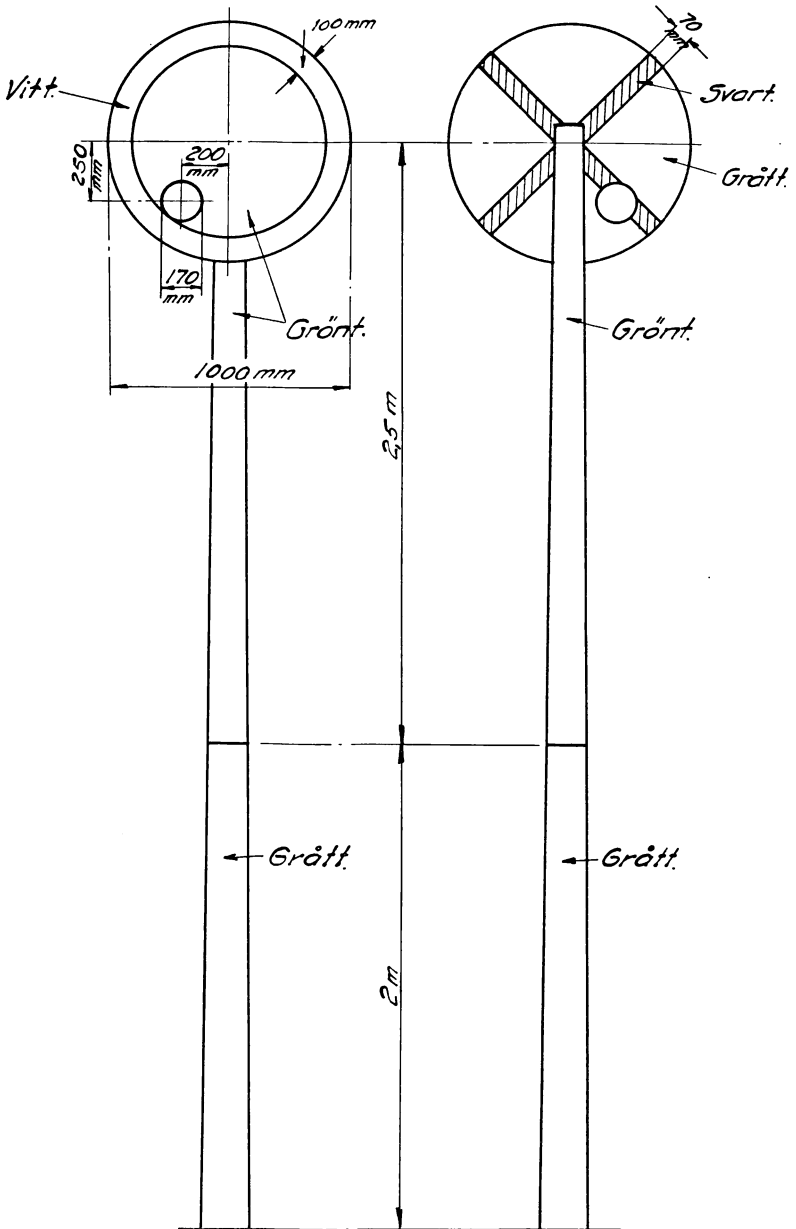
Huvudljussignal med  
en ljusöppning.  
Enl. Söo fig. 3 och 21.

LITT. C. N:R

**6989**

*Framsidan.*

*Baksidan.*

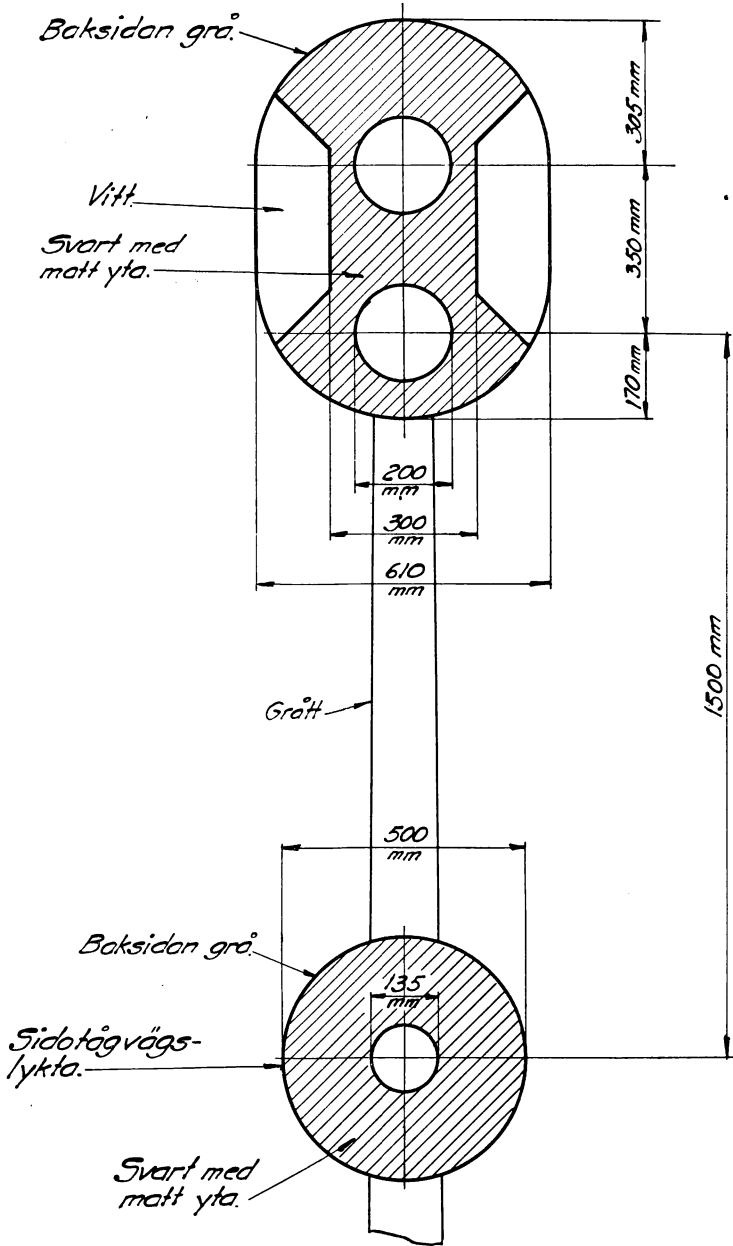


Skivförsignal

Enl. Söo., fig. 4.

LITT. G. N:R

6990



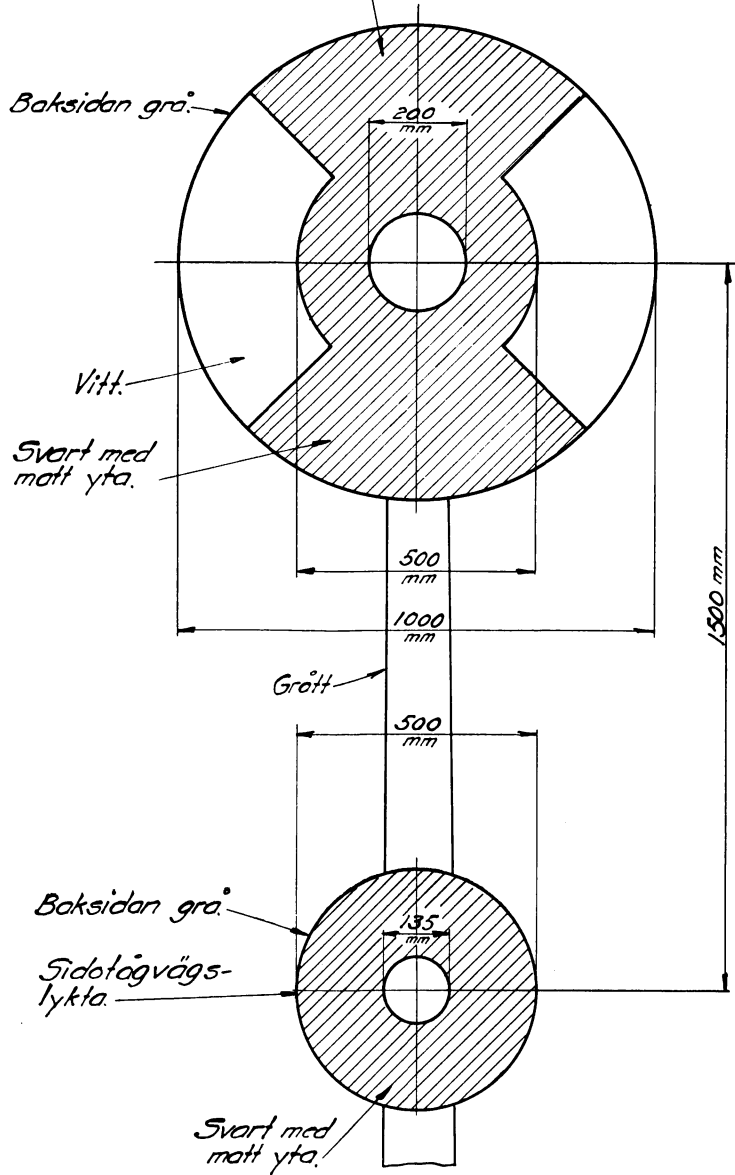
Ljusförsignal.

Enl. Söo., fig. 5a och 7a.

LITT. C. N:R

**6991**

Vid ljusförsignal med rött sken (Söo. fig. 6)  
är hela framsidan svart.

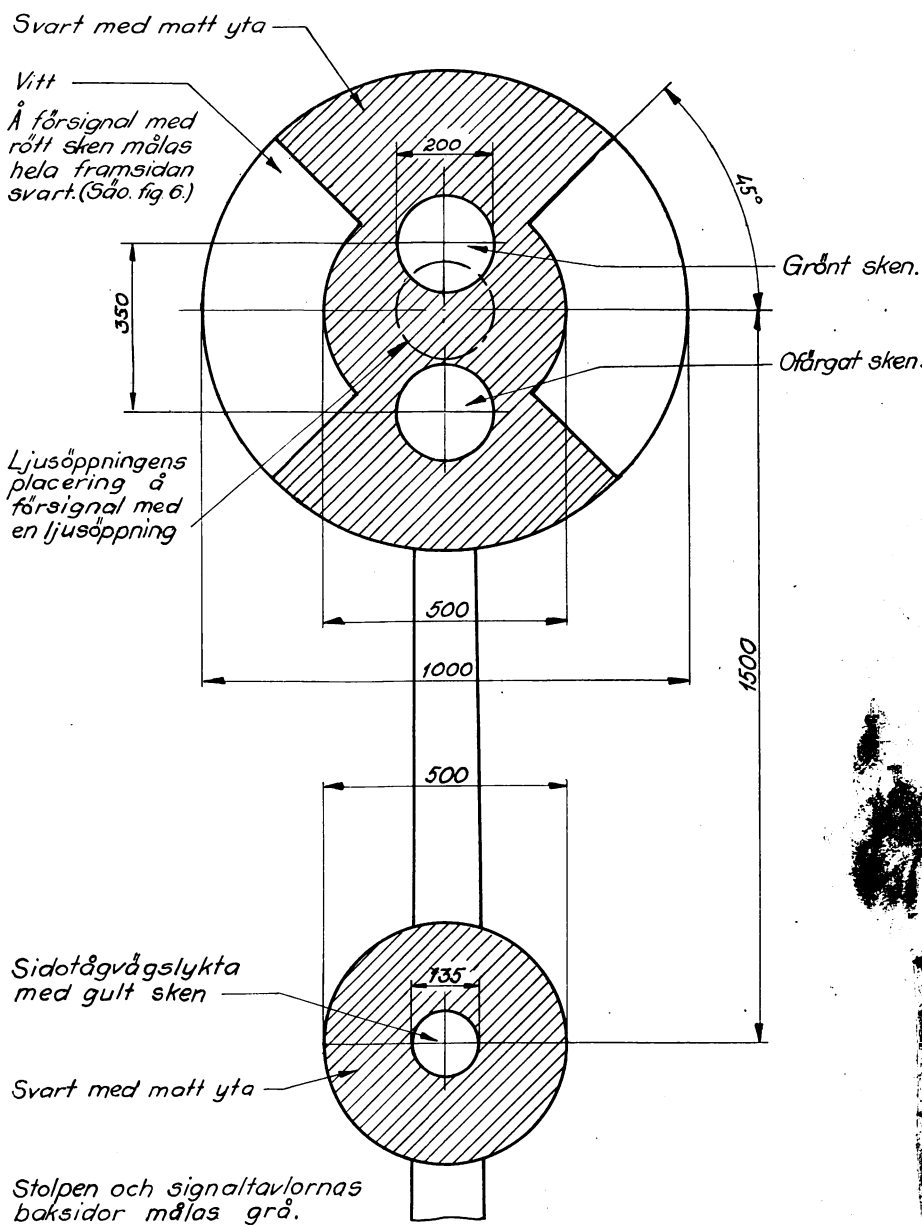


Ljusförsignal.

Enl. Söo., fig. 5b, 6 och 7b.

LITT. C. N:R

6992



Mått i mm.

## Ljussförsignal.

Enl. Såo. fig. 5, 6 och 7.

Ändr. 1) 20-9 1946. Omritad.

LITT. C. N:r  
6992<sup>I</sup>

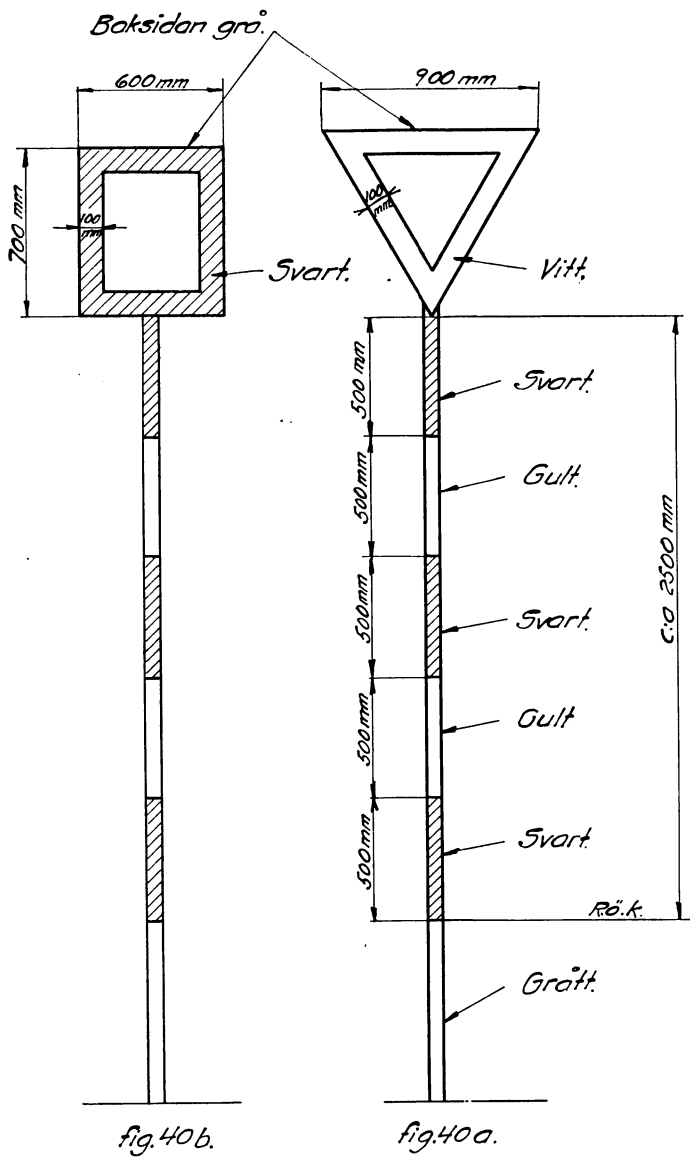
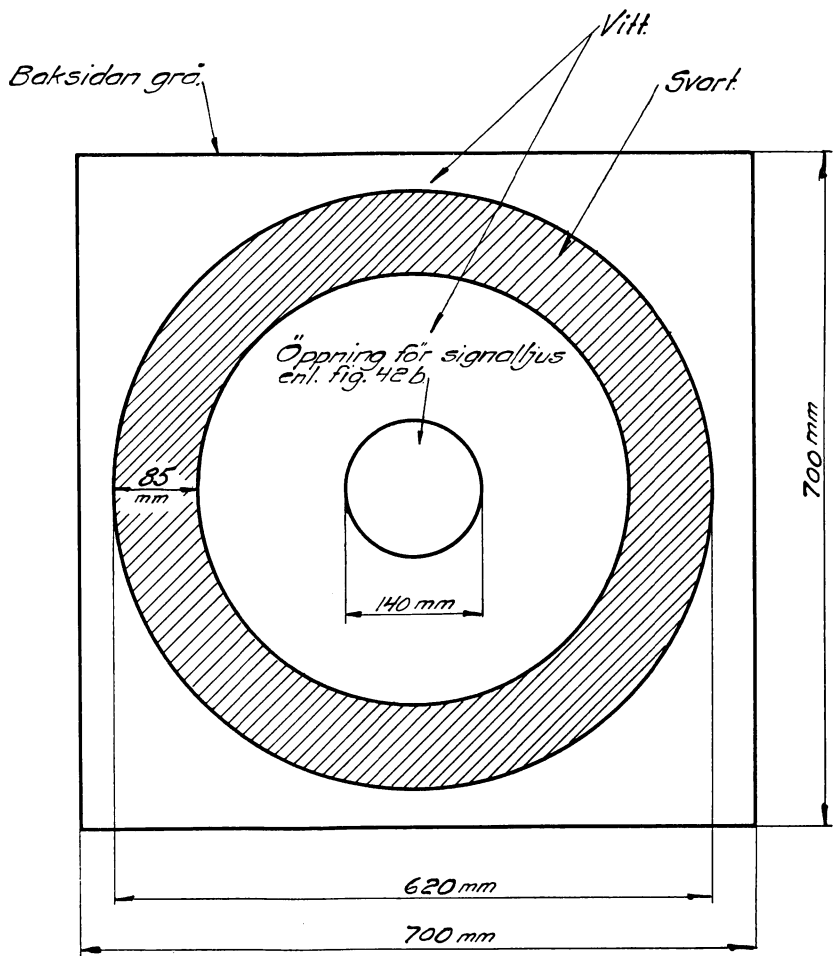


fig. 40b.

fig. 40a.

Lystringsmärke.  
Enl. säs., fig. 40a och 40b.

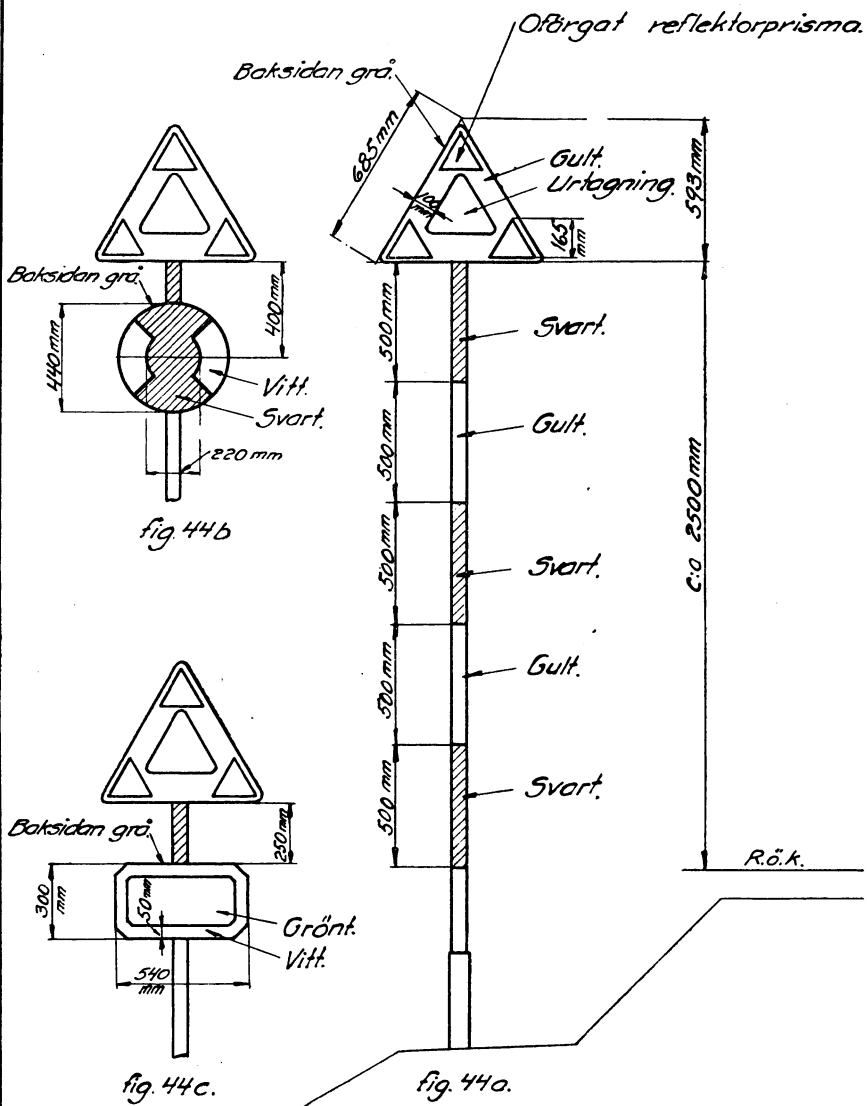
LITT. C. N:R  
**6994**



Skyddssektionsmärke.

Enl. Söo., fig. 42a och 42b.

LITT. C. N:R  
**6996**



Orienteringsmärke.

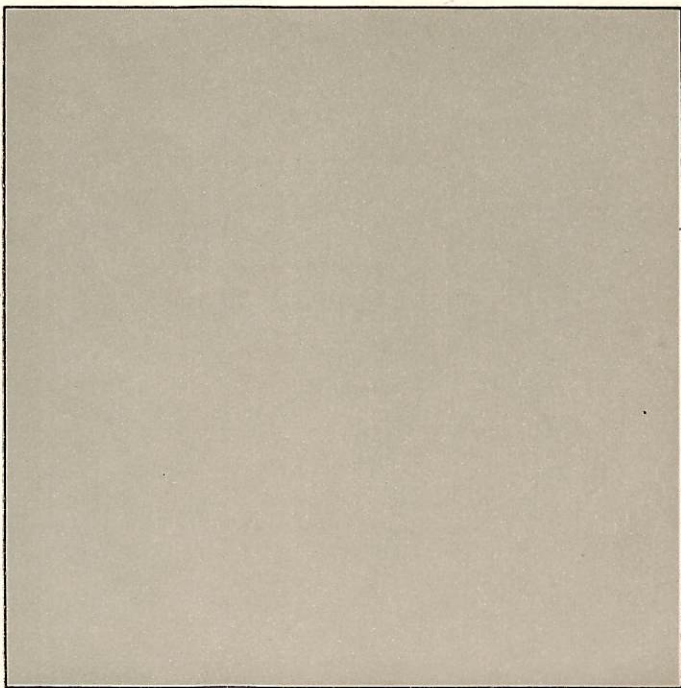
Enl. s.ö., fig. 44a, 44b ö 44c.

Ändr. 1) 5-12-1941. A.

LITT. C. N:R

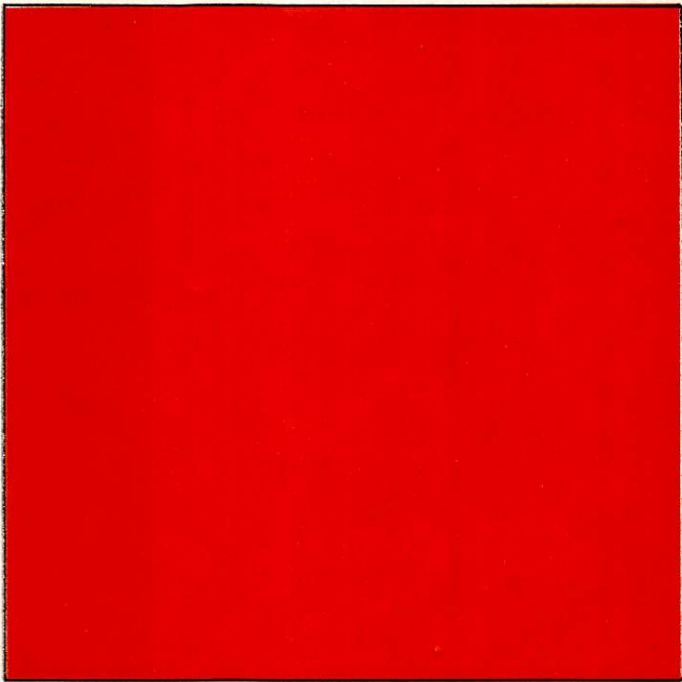
**6997<sup>I</sup>**





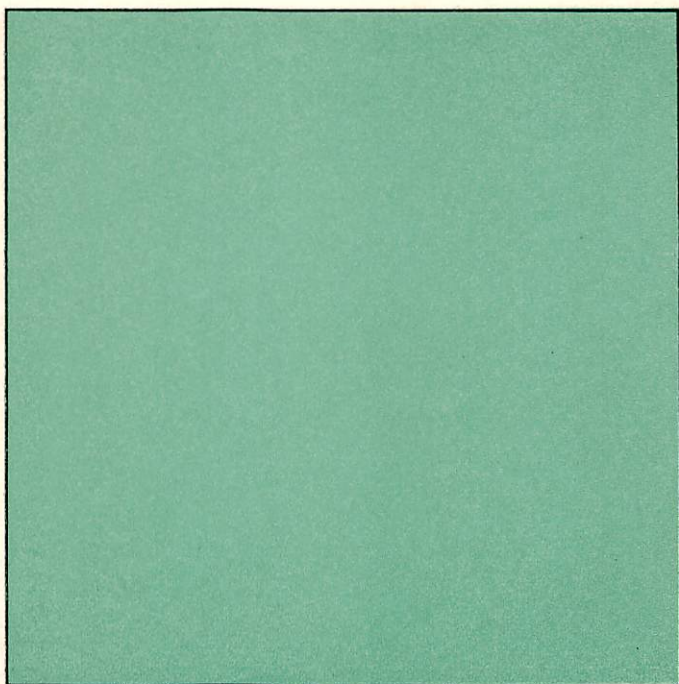
Signalmedel.  
Färgnyans för grått.  
*Str 314. Grupp XIX.*

LITT. C. N:R  
**7025**



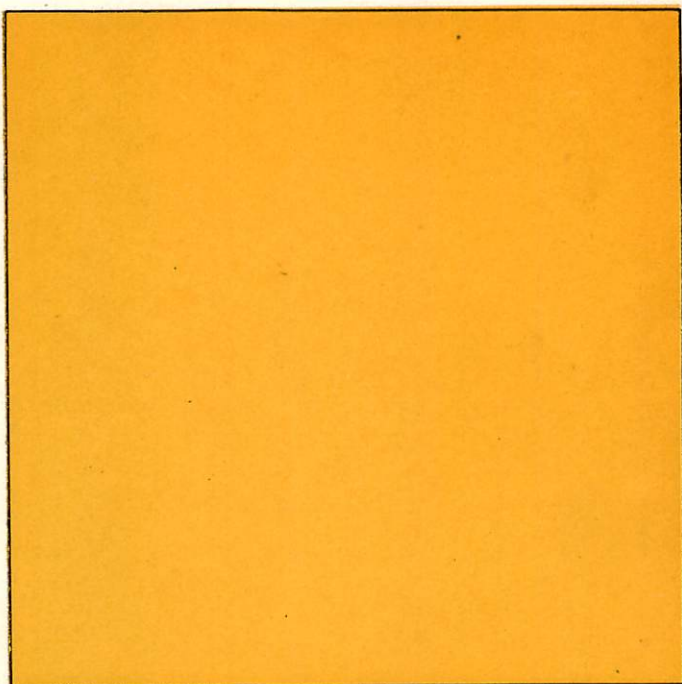
Signalmedel.  
Färgnyans för rött.  
*Str 314. Grupp XIX.*

LITT. C. N:R  
**7026**



Signalmedel.  
Färgnyans för grönt.  
*Str 314. Grupp XIX.*

LITT. C. N:R  
**7027**



Signalmedel.  
Färgnyans för gult.  
*Str 314. Grupp XIX.*

LITT. C. N:R

**7028**