

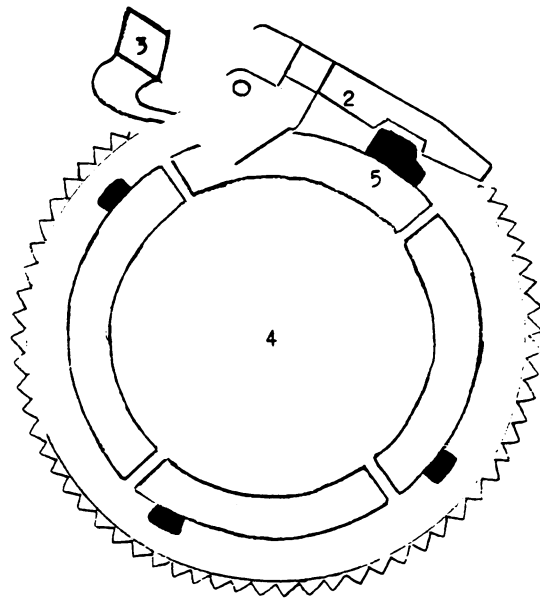
## FÄRGBAND

### Biljettskrivare typ Siemens

- A. Sätt i biljettämnet så att anvisningspilen pekar rakt mot den vågräta perforeringen i biljettämnet.
- B. Tryck ned spärrarmen så att programhjulet frigörs.
- C. Vrid programhjulet så att anvisararmen passar in på den bredaste nocken.
- D. Släpp spärrarmen.
- E. Stäng huvlocket.

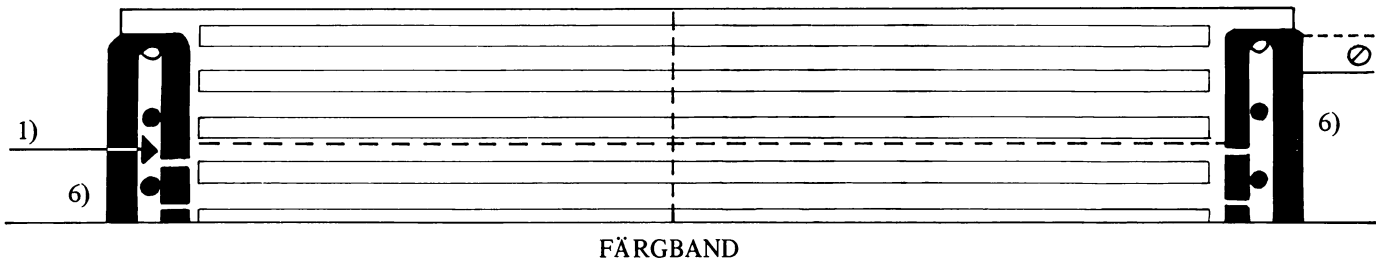
### Figuranvisning

- 1) Anvisningspil
- 2) Anvisararm
- 3) Spärrarm
- 4) Programhjul
- 5) Nock
- 6) Pappershållare



### Biljettskrivare typ Philips (PTS)

Se särskild instruktion på terminaler med PTS-skrivare.



### Listskrivare typ Siemens

- A. Sätt i listpapperet så att den över *hela* pappersbredden gående vågräta perforeringen kommer ca 1 mm över översta märket i pappershållaren (se  $\longrightarrow$  på fig).
- B. Tryck ned spärrarmen så att programhjulet frigörs.
- C. Vrid programhjulet så att anvisararmen passar in på den bredaste nocken.
- D. Släpp spärrarmen.
- E. Stäng huvlocket.

Om papperet tar slut, måste nytt papper isättas inom 3 minuter för att påbörjad listutskrift skall slutskrivas.

### Listskrivare typ Philips (PTS)

Se särskild instruktion på terminaler med PTS-skrivare.

### Figuranvisning

- 1) Perforering
- 2) Anvisararm
- 3) Spärrarm
- 4) Programhjul
- 5) Nock
- 6) Pappershållare

